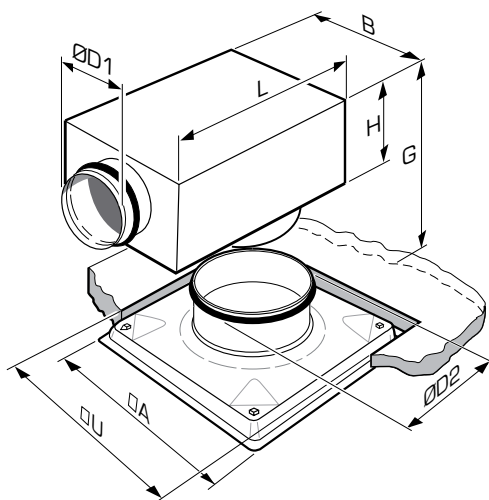
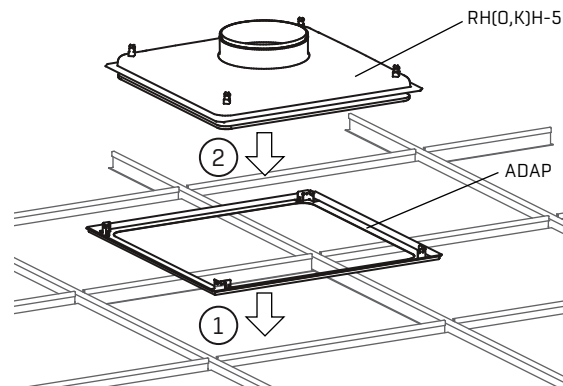
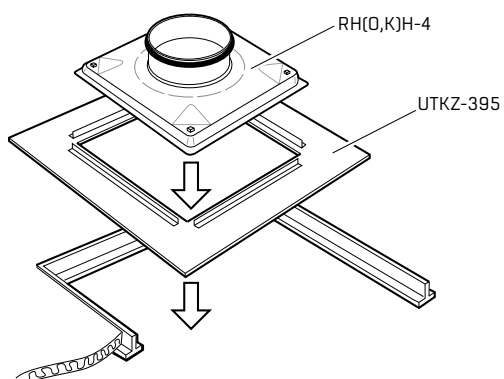
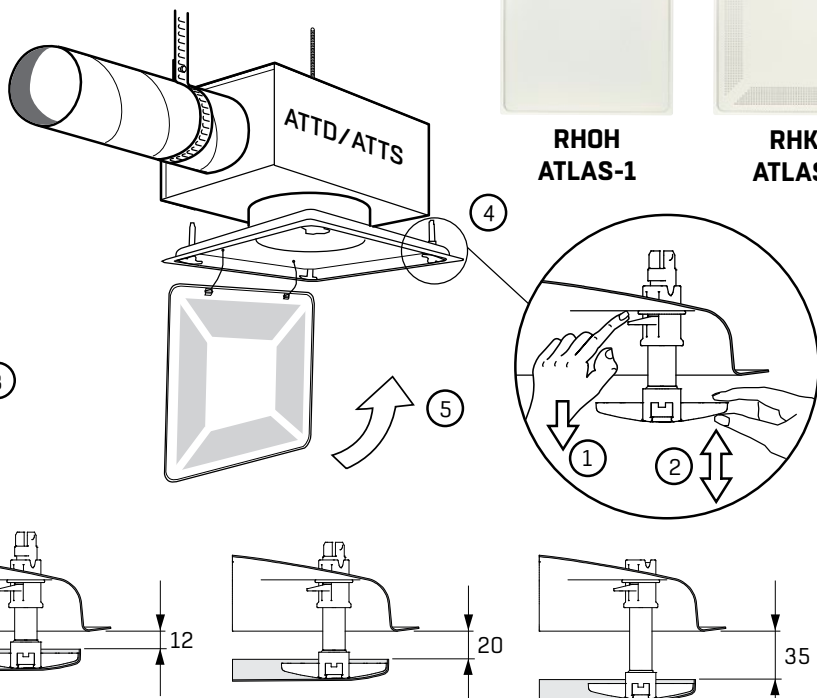
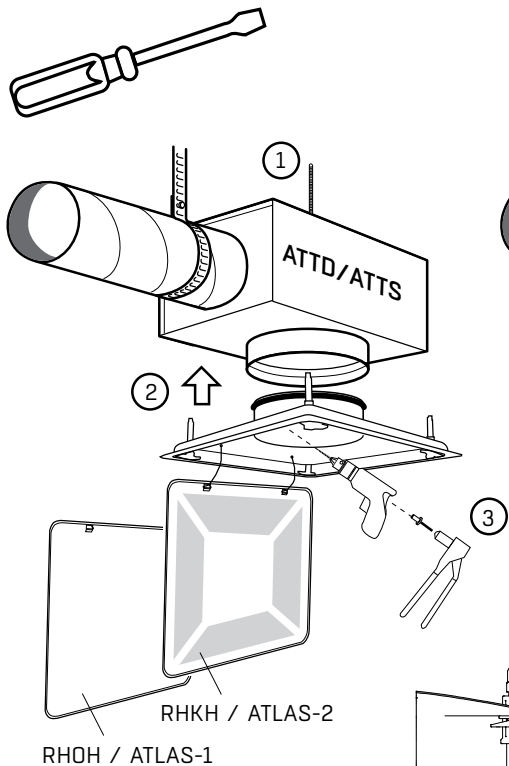
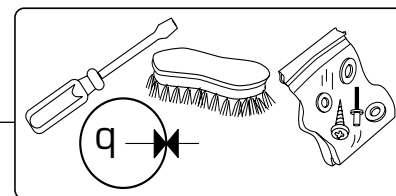


RHOH/RHKH ATLAS-1/ATLAS-2

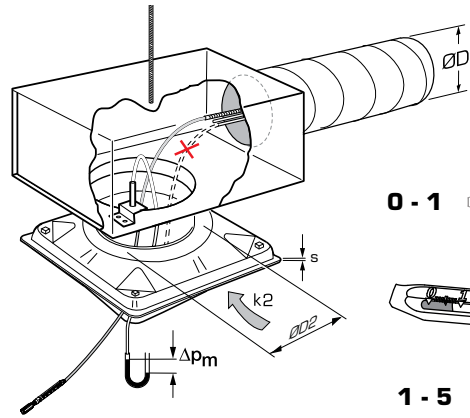
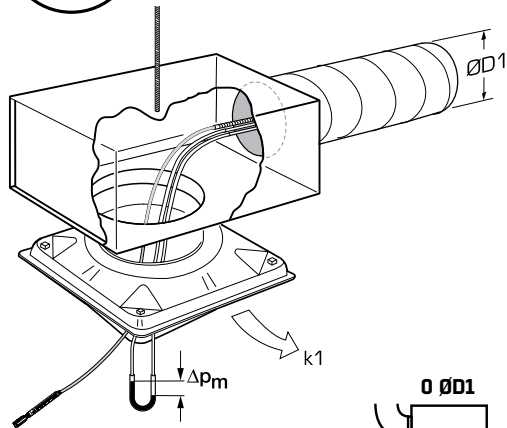
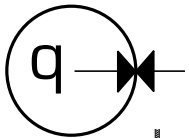
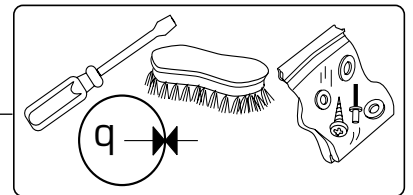


RH(O,K)H ATLAS-(1,2)	ØD2	A	U
125-4	124,3	425	410
125-5	124,3	535	510
125-6	124,3	595	580
160-4	159,3	425	410
160-5	159,3	535	510
160-6	159,3	595	580
200-4	199,3	425	410
200-5	199,3	535	510
200-6	199,3	595	580
250-5	249,3	535	510
250-6	249,3	595	580
315-5	314,3	535	510
315-6	314,3	595	580
400-6	399,3	595	580

ATTD	ØD1	L	B	H	Gmin	Gmax
100-125	99,3	350	320	170	270	300
100-160	99,3	350	320	170	270	300
125-160	124,3	450	320	170	270	300
125-200	124,3	450	320	170	270	300
160-200	159,3	480	440	205	305	335
160-250	159,3	480	440	205	305	335
200-250	199,3	630	480	245	345	375
200-315	199,3	630	480	245	345	375
250-315	249,3	680	570	295	395	425
250-400	249,3	680	570	295	395	425
315-400	314,3	680	570	360	460	490

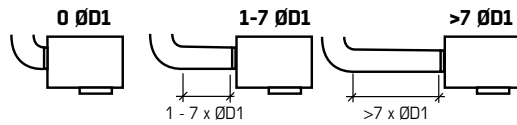
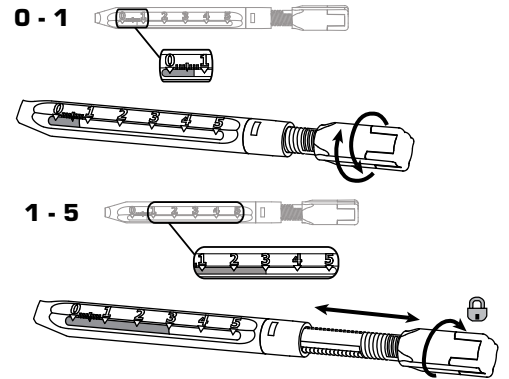
ATTS	ØD1	L	B	H	Gmin	Gmax
100-125	99,3	300	220	170	270	300
125-125	124,3	340	300	170	270	300
125-160	124,3	340	300	170	270	300
160-160	159,3	380	340	195	295	325
160-200	159,3	380	340	195	295	325
200-200	199,3	480	380	235	335	365
200-250	199,3	480	380	235	335	365
250-250	249,3	530	380	285	385	415
250-315	249,3	530	380	285	385	415
315-315	314,3	530	480	335	435	465
315-400	314,3	530	480	335	435	465

RHOH/RHKH ATLAS-1/ATLAS-2



$$q = k \sqrt{\Delta p_m} \quad \left(\frac{l}{s} \right) \quad (Pa)$$

$$q = 3.6k \sqrt{\Delta p_m} \quad (m^3/h) \quad (Pa)$$



k1

ØD1	0 ØD1	1-7 ØD1	>7 ØD1
100	6.0	6.3	5.9
125	10.1	10.6	10.1
160	17.1	19.9	17.3
200	27.0	30.8	27.9
250	40.9	42.7	39.9
315	65.9	67.2	64.1

k2 RH(0,K)H / ATLAS-(1,2) + ATTD

ØD2	s (mm)		
	12	20	35
125-4		9.8	10.3
125-6	9.9		
160-4		13.3	13.6
160-6	12.9		
200-4		21.6	24.6
200-6	21.3		
250-6		29.3	30.1
315-6		35.5	40.9
400-6		44.4	52.9

RH(0,K)H / ATLAS-(1,2) + ATTS

ØD2	s (mm)		
	12	20	35
125-4		10.9	11.2
125-6	10.3		
160-4		17.3	19.2
160-6	17.6		
200-4		23.9	27.8
200-6	23.8		
250-6		30.8	32.9
315-6		42.3	51.2
400-6		51.1	66.4

