



 **CLIMECON**[®]

KIK



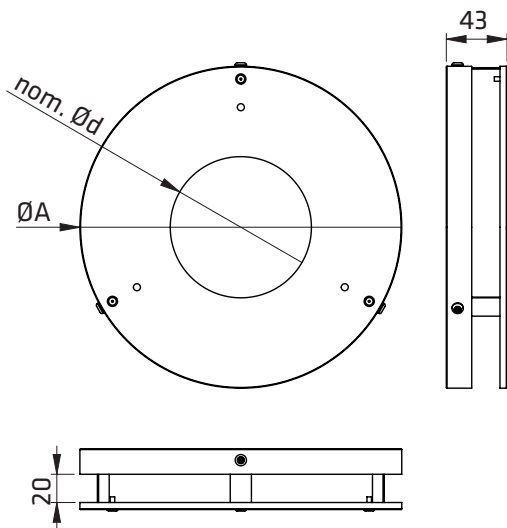
KIK on seinään asennettava pyöreä, läpinäkymätön siirtoilmalaite, joka vaimentaa äänen siirtymistä huoneesta toiseen.

KIK

KIK-siirtoilmalaitteesta ilma siirtyy paine-eron vaikutuksesta huoneesta toiseen ja vaimentaa samalla tehokkaasti huoneiden läpi kantautuvia ääniä. KIK asennetaan kummallekin puolelle seinää pinta-asenteisena. Seinän paksuudella ei ole vaikutusta asennukseen.



Mittatiedot



	nom. Ød	ØA	kg
KIK-100	100	228	1,3
KIK-150	150	292	2,3
KIK-200	200	397	3,3

Tuotemerkintä

Siirtoilmalaite KIK-100
1

1 = koko 100, 150 tai 200

Ilmaänen eristävyys

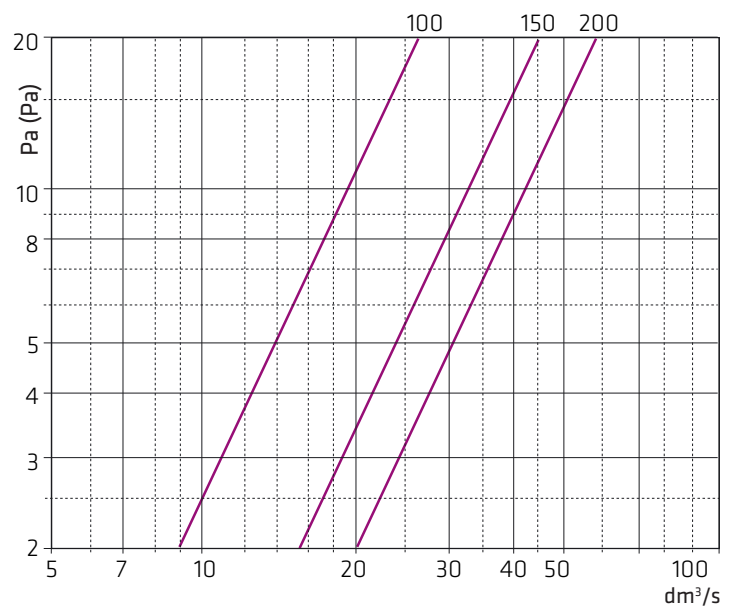
Huoneiden välisen ilmakehän yksikköeristysluku $D_{n,e,w}$ dB

Tuloilma

Koko	KIK
100	34
125	32
150	32

Mitoitus

Käyrästöjä ei ole tarkoitettu säätöön.



20 Pa:n painehäviöllä äänitaso on alle 25 dB(A).

Suosittelava paine-ero max 15 Pa.