

## POLARIA ALLASKAAPIT JA ALTAAT CARINA, SC

### ALLASKAAPIN JA ALTAAN ASENNUS

#### ALLASKAAPIN ASENNUS:

Kiinnitä allaskaappi kaapin takaseinässä olevista kiinnitysaukoista kylpyhuoneen seinäpintaan mukana tulevilla asennusruuveilla ja kiinnitystulpilla. Kiinnitä allaskaapin oven vedin kahdella kiinnitysruuvilla kumpaankin oveen.

#### ALTAAN ASENNUS:

Aseta allas allaskaapin päälle ja merkitse altaan kiinnityskohdat seinään. Kiinnitä allas seinään allaskaapin mukana tulevilla kiinnikkeillä. Kiinnitä vesilukko poistoputkineen pesualtaaseen.

Postiinialtaan valmistusprosessista johtuen tuotteessa voi esiintyä enintään 5 mm toleranssieroja.

Poistoputki ja altaan seinäkiinnityssarja toimitetaan allaskaapin mukana.

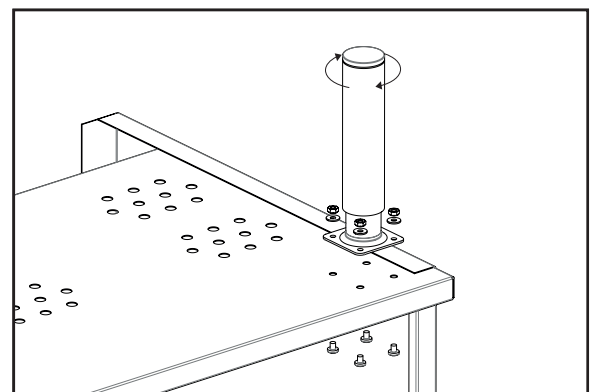
### ALLASKAAPIN JA ALTAAN HUOLTO

Allaskaappi on rakenteeltaan jauhemaalattua terästä, joten puhdistus miedoilla pesuaineilla riittää. Puhdistusta ei saa suorittaa hankausjauheella, hankausnesteellä tai liuotinpesuaineella, sillä tuotteen maalipinta voi vaurioitua. Varmista pesuaineen sopivuus kokeilemalla ensin pienelle alueelle huomaamattomaan kohtaan.

Altaat puhdistetaan neutraaleilla yleispesuaineilla ja siivoukseen tarkoitetuilla sienillä tai harjoilla. Altaiden puhdistukseen ei saa käyttää mitään hankaavia pesuaineita tai -välineitä. Älä altista tuotetta hapoille, ammoniakkia sisältäville viemärinpuhdistusaineille, hiusten värjäysaineille ja klooriinille. Puhdistuksessa voi käyttää esimerkiksi rautakaupoista löytyvää Clean & Shine puhdistus- ja hoitoainetta.

### KALUSTEJALKOJEN ASENNUS

Kiinnitä kalustejalat (myydään erikseen) kuvan osoittamalla tavalla pakkauksen mukana tulevilla ruuveilla ja muttereilla kaapin pohjan etuosassa oleviin reikiin. Tarkista että kaappi on asennettu suoraan sekä vaak- että pystysuunnassa ja säädä jalkoja tarvittaessa.



**SÄILYTÄ TÄMÄ HOITO-OHJE TALLESSA MYÖHEMPÄÄ KÄYTTÖÄ VARTEN.**

**HUOM! OTA KIINNITYKSESSÄ HUOMIOON SEINÄN MATERIAALI!**

#### Polaria - altaat

SC 400, SC 500, SC 550, SC 600  
CARINA 500, CARINA 550, CARINA 600

CARINA, SC hoito-ohje K204304  
Varaamme oikeuden muutoksiin.

#### Polaria - allaskaapit

SC 400, SC 500, SC 550, SC 600  
CARINA 500, CARINA 550, CARINA 600

#### POLARIA OY 6/2019

Yrittäjän tie 4  
52700 Mäntyharju  
www.polaria.fi

## POLARIA TVÄTTSTÄLLSSKÅP OCH TVÄTTSTÄLL CARINA, SC

### MONTERING AV TVÄTTSTÄLLSSKÅP OCH TVÄTTSTÄLL

#### MONTERING AV TVÄTTSTÄLLSSKÅPET:

Fäst tvättställsskåpet i badrumsväggen med de medföljande monteringskruvarna och fästpluggarna. Fäst handtaget på tvättställsskåpets dörrar med två fästskruvar i vardera dörren.

#### MONTERING AV TVÄTTSTÄLLET:

Placera tvättstället ovanpå tvättställsskåpet och markera fästpunkterna för tvättstället på väggen. Fäst tvättstället i väggen med de fästen som medföljer tvättställsskåpet. Anslut vattenlåset med sitt avloppsrör i tvättstället.

Beroende på tillverkningsprocessen för porslintervättställ kan det förekomma upp till 5 mm stora toleransavvikelser på produkten.

Avloppsröret och väggmonteringsatsen för tvättstället levereras tillsammans med tvättställsskåpet.

### SKÖTSEL AV TVÄTTSTÄLLSSKÅP OCH TVÄTTSTÄLL

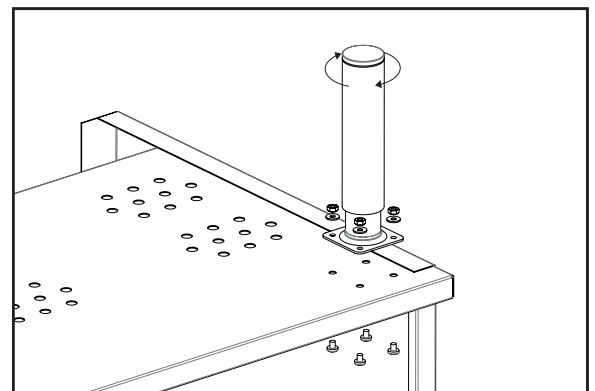
Tvättställsskåpet är tillverkat i pulverlackerat stål och därför är rengöring med ett mildt rengöringsmedel tillräckligt. Rengöring får inte utföras med skurpulver, skurmedel eller lösningsmedel eftersom produktens lackerade yta kan skadas. Försäkra dig om rengöringsmedlets lämplighet genom att först testa det på ett litet område som är dolt.

Tvättställens rengörs med neutrala allrengöringsmedel och tvättsvampar eller rengöringsborstar. Skurpulver eller slipande rengöringsmedel får inte användas för rengöring av tvättställ. Utsätt inte produkten för syror, avloppsrengöringsmedel som innehåller ammoniak, hårfärgningsmedel eller klorin. Vid rengöring kan man till exempel använda rengörings- och vårdmedlet Clean & Shine som finns i järnaffärer.

### MONTERING AV MÖBELBENEN

Fäst möbelbenen (säljs separat) enligt bilden i hålen på skåpets främre del med de skruvar och muttrar som medföljer i förpackningen.

Kontrollera att skåpet är monterat rakt både vågrätt och lodrätt och justera fötterna vid behov.



**SPARA DEN HÄR SKÖTSELANVISNINGEN FÖR FRAMTIDA BRUK.**

**OBS! TA HÄNSYN TILL VÄGGMATERIALET VID INFÄSTNINGEN!**