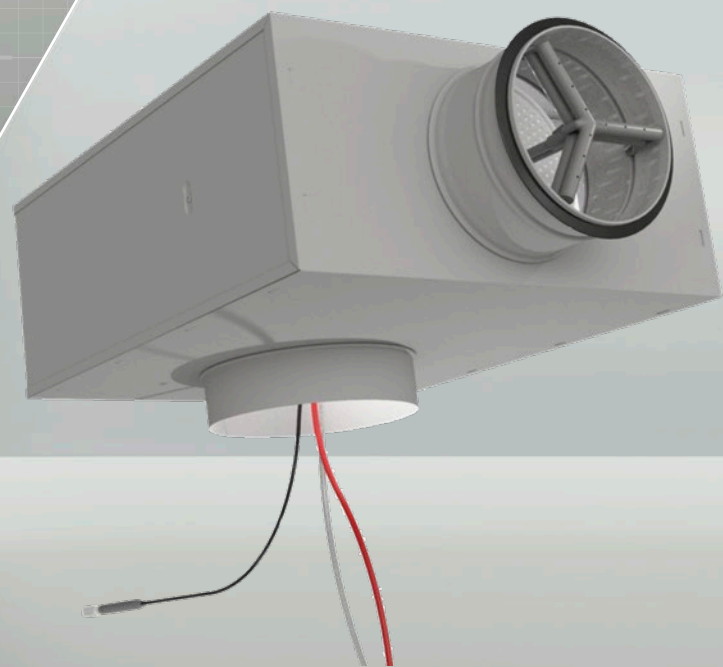


Tasauslaatikko ATTD

TEKNISET TIEDOT

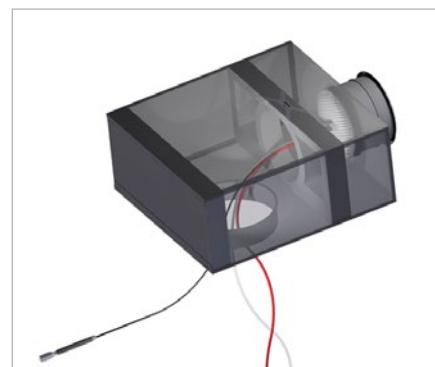
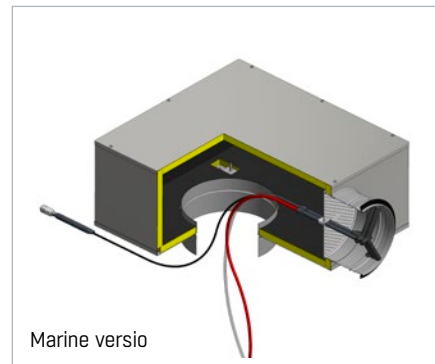




TASAUSLAATIKKO ATTD

ATTD on kaikkiin hajotinmalleihin soveltuva tasauslaatikko tulo- ja poistoilmalle. Hajotinliitäntäkaulus on tasauslaatikossa joko ulos- tai sisäänpäin, jolloin laatikon tilantarve on pienempi.

Äänenvaimennuselementit on suunniteltu ohjaamaan ilmavirtausta mahdollisimman tasaisen ilmanjaon saavuttamiseksi. Patentoitu mittaus- ja säätölaite mahdollistaa tasaisen ja tarkan mitaustuloksen.



TEKNISET TIEDOT

- Matala äänitaso
- Helppo asentaa ja säätää
- Tarkka ilmavirran mittaus ja säätö
- Sisältää mittaus- ja säätölaitteen ZAEF, joka voidaan irrottaa helposti niin, että laitteen asetukset eivät muutu
- Kanavaliitäntäkoot 100-315 mm, hajotinliitäntäkoot 125-400 mm
- Saatavilla kanava-/hajotinliitäntänoilla 1:2 (esim. 160:200 mm) ja 1:3 (esim. 160:250 mm)
- Valmistettu sinkistystä teräslevystä
- Tiiveysluokka C

TILAUSESIMERKKI

Tasauslaatikko, liitäntäyhdistelmä 1:2, kaulus ulospäin
ATTD-160-200-1

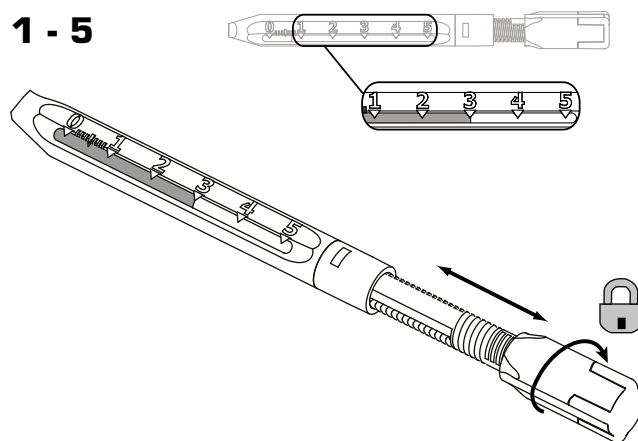
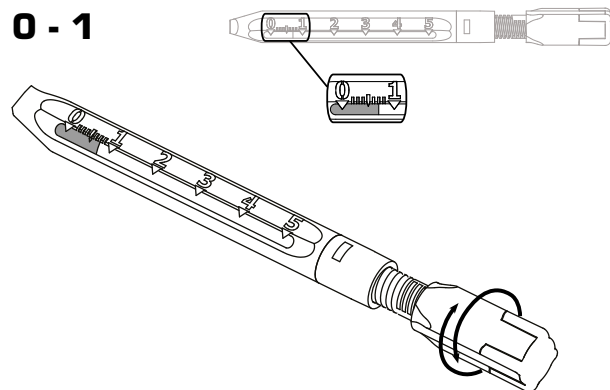
YLEISTÄ

RAKENNE JA TOIMINTA

ATTD-tuoteperheessä on kaikkiin hajotinmalleihin soveltuva tasauslaatikko. Hajotinliitäntäkaulus on tasauslaatikossa joko ulos- tai sisään-päin, jolloin laatikon tilantarve on pienempi. ATTD-tasauslaatikko soveltuu niin tulo- kuin poistoilmallekin. Poistoilmakäytössä säätöosan mittaletkun paikka vaihdetaan laatikon sisällä olevaan mittausyhteeseen.

Äänenvaimennuselementit on suunniteltu ohjaamaan ilmavirtausta mahdollisimman tasaisen ilmanjaon saavuttamiseksi. Ne on helppo irrottaa puhdistuksen ajaksi. Merikäyttöön (marine) tarkoitettu ATTD on varustettu tehokkaalla Isover Cleantech-eristemateriaalilla, jossa on musta lasikuitukangaspinnoite.

Patentoidun mittaus- ja säätölaitteen monipistemittaus mahdollistaa tasaisen ja tarkan mittaustuloksen. Mittaus- ja säätölaitteen säätökahvassa on säätöasennon osoitin sekä lukitus. Pieniä säätöläpän avauksia (0-1) varten mittaus- ja säätölaitteessa on hienosäätötoiminto, joka toimii kiertämällä säätökahvan säätökaraa. Suuremmilla avauksilla (1-5) säätö tapahtuu nopeasti liukusäädöllä. Säätöasento lukitaan kääntämällä säätökara myötäpäivään lukitusasentoon. Säätö- ja mittauslaite on helposti irroitettavissa tarkastusta ja puhdistusta varten ilman, että säätöasento muuttuu ja ilman että äänenvaimennuselementtiä tarvitsee poistaa. Säätövaijerissa on merkitty k-arvot eri asennustavoille (tuloilma). Poistoilman k-arvot löytyvät hajotinkohtaisista säätöohjeista..



ASENNUS

Asennusta varten tasauslaatikossa on valmiina reikä kierretangolle hajotinliitäntän kohdalla. Tarkemmat tiedot löytyvät tuotteen asennus-ohjeista.

HUOLTO

Tasauslaatikko ATTD sisältää mittaus- ja säätölaitteen (ZAEF), joka on helposti irroitettavissa niin että tuotteen säätöasento pysyy ennallaan. Laatikossa on myös irroitettavat äänenvaimennuselementit, jotka on helppo puhdistaa. Kanaviston puhdistus voidaan suorittaa liitäntälaatikon kautta. Tarkemmat tiedot löytyvät tuotteen huolto-ohjeista.

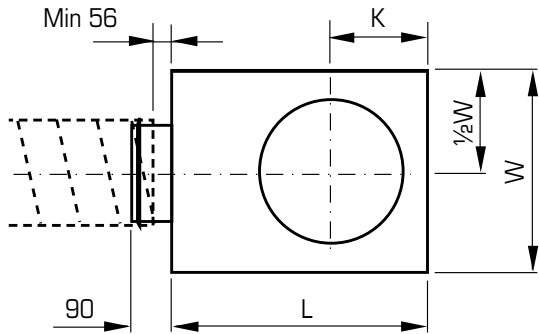
MATERIAALI

Valmistettu sinkitystä teräslevystä. Äänenvaimennusmateriaali polyesterikuitua. Mittaus- ja säätöosan päämateriaalit on ABS- ja PA-muovit.

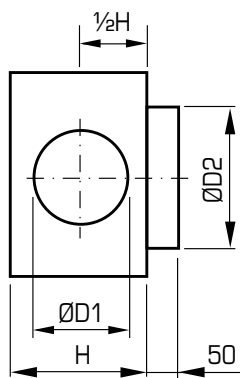
MITAT JA K-ARVOT

MITAT JA PAINOT

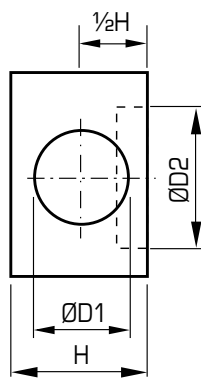
Tasauslaatikon kanavaliitäntähalkaisijat ovat 100-315 mm. Hajottimien liitäntähalkaisijat ovat 125-400 mm. Saatavilla kanava-/hajotinliitäntänilä 1:2 (esim. 160:200 mm) ja 1:3 (esim. 160:250 mm). Pienin mitta on aina kanavaliitoksen mitta.



c = 1 & 4



c = 3



MALLI 1:2

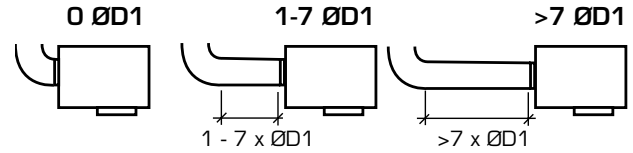
ATTD	ØD1 (mm)	ØD2 (mm)	H (mm)	L (mm)	W (mm)	K (mm)	Paino (kg)
100-125	99.3	125	170	350	320	132	2.5
125-160	124.3	160	170	450	320	152	3.0
160-200	159.3	200	205	480	440	177	4.0
200-250	199.3	250	245	630	480	210	5.5
250-315	249.3	315	295	680	570	252	6.9
315-400	314.3	400	360	680	570	252	8.0

MALLI 1:3

ATTD	ØD1 (mm)	ØD2 (mm)	H (mm)	L (mm)	W (mm)	K (mm)	Paino (kg)
100-160	99.3	160	170	350	320	132	2.3
125-200	124.3	200	170	450	320	152	2.9
160-250	159.3	250	205	480	440	177	4.0
200-315	199.3	315	245	630	480	210	5.4
250-400	249.3	400	295	680	570	252	6.9

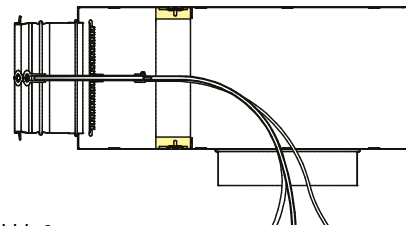
K-ARVOT TULOILMALLE

Poistoilman k-arvot löytyvät kunkin hajottajan säätöohjeista.

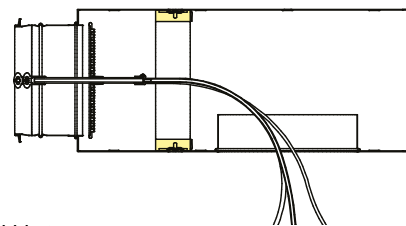


ØD1	0ØD1	1-7ØD1	>7ØD1
100	6.0	6.3	5.9
125	10.1	10.6	10.1
160	17.1	19.9	17.3
200	27.0	30.8	27.9
250	40.9	42.7	39.9
315	65.9	67.2	64.1

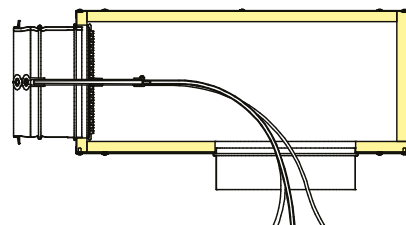
VERSIOT



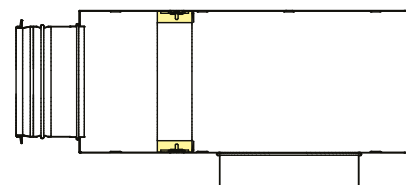
ATTD-aaa-bbb-1



ATTD-aaa-bbb-3



ATTD-aaa-bbb-4



ATTD-aaa-bbb-5

TUOTEKUVAUS JA TUOTEMERKINTÄ

TUOTEKUVAUS

FläktGroupin ATTD-tasauslaatikko tulo- ja poistoilmalle. Tasauslaatikko sisältää irrotettavan ZAEF-mittaus- ja säätölaitteen sekä tehokkaat äänenvaimennuselementit, jotka saavat aikaan tasaisen ilmavirtauksen. Laatikko on saatavana myös ilman mittaus- ja säätölaitetta.

TUOTEMERKINTÄ

Tasauslaatikko 1:2

ATTD-aaa-bbb-c

Koko, mm (aaa-bbb)

100-125, 125-160, 160-200, 200-250, 250-315, 315-400
(kanavaliitännäsmitta - hajotinliitännäsmitta)

Tyyppi (c)

1 = kaulus ulospäin

3 = matala, kaulus sisäänpäin

4 = marine

5 = ilman mittaus- ja säätölaitetta (vain 200-250 ja 250-315)

Tasauslaatikko 1:3

ATTD-aaa-bbb-c

Koko, mm (aaa-bbb)

100-160, 125-200, 160-250, 200-315, 250-400
(kanavaliitännäsmitta - hajotinliitännäsmitta)

Tyyppi (c)

1 = kaulus ulospäin

4 = marine

5 = ilman mittaus- ja säätölaitetta (vain 160-250 ja 200-315)

LISÄVARUSTEET

Mittaus- ja säätölaite

ZAEF-aaa-b

Koko, mm (aaa)

100, 125, 160, 200, 250, 315

Letkun pituus, m (b)

1 = 1 m

3 = 2 m

Äänenvaimennuselementit (2 kpl)

COVZ-aaa-1

Koko, mm (aaa)

100*, 160, 200, 250, 315

* Koko 100 myös Ø125 laatikkoon.

EXCELLENCE IN SOLUTIONS

FläktGroup on älykkäiden ja energiatehokkaiden ilmastointiratkaisujen eurooppalainen markkinajohtaja. Meillä on yli sadan vuoden kokemus ilmastointiratkaisusta, ja sen avulla tarjoamme asiakkaillemme innovatiivisia teknologioita, korkeaa laatua ja erinomaista suorituskkyä. Laajan tuotevalikoima sekä toimiminen maailmanlaajuisesti 65 eri maassa takaavat, että olemme aina lähellä sinua, valmiina toimittamaan Excellence in Solutions -ratkaisuja.

FLÄKTGROUPIN TUOTETOIMINNOT

Ilmastointi | Puhaltimet | Kanavajärjestelmät | Jäähdytyspalkit ja -kasetit
Ilman suodatus | Ilmavirran säätö ja ilman jako | Jäähdytys ja lämmitys
Sähkö ja säätö | Huolto

» Tuotevalikoimamme kokonaisuudessaan ja myynnin yhteystiedot löytyvät osoitteesta www.flaktgroup.fi.