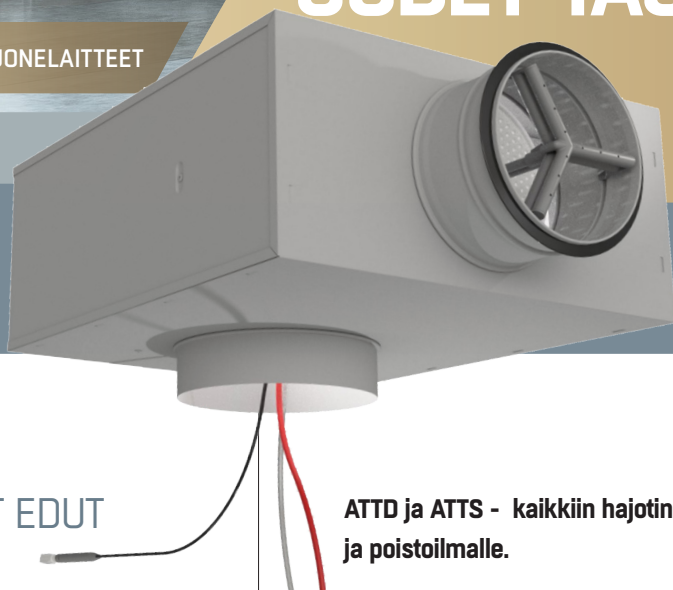




ILMAN HALLINTA JA HUONELAITTEET

UUDET TASAUSLAATIKOT ATTD & ATTS

ATTD & ATTS



KESKEISET EDUT

- Matala äänitaso
- ATTD-laatikon äänenvaimennuselementit ohjaavat ilmavirtaa
- Helppo asentaa ja säätää, ulkomitat aiempaa pienemmät
- Tarkka ilmavirran mittaus ja säätö
- Soveltuu sekä tulo- että poistoilmakäyttöön
- Sisältää mittaus- ja säätölaitteen ZAEF, joka voidaan irrottaa helposti niin, että laitteen asetukset eivät muutu
- Kanavaliitäntäkoot 100-315 mm, hajotinliitäntäkoot 100-400 mm
- Tiiveysluokka C

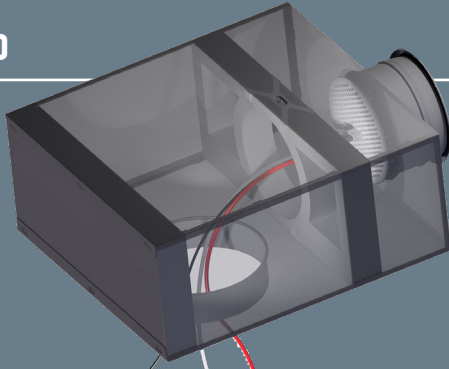
ATTD ja ATTS - kaikkiin hajotinmalleihin soveltuvat tasauslaatikot tulo- ja poistoilmalle.

Uudistetut tasauslaatikkomme ATTD ja ATTS ovat kokeneet täydellisen muodonmuutoksen. Uudet laatikot ovat miellyttäviä käsitellä ja asentaa, koska niiden ulkoiset mitat ovat aiempaa pienemmät eikä niissä ole ulospäin tulevia saumoja. ATTS on markkinoiden pienin tasauslaatikko, joka soveltuu erityisen hyvin kohteisiin, missä asennustila on hyvin rajallinen. Kaikki laatikkomallit ovat äänieristettyjä. ATTD-laatikon äänenvaimennuselementit on suunniteltu myös ohjaamaan ilmavirtaa mahdollisimman tasaisen ilmanjaon saavuttamiseksi.

Lisätietoja löytyy internet-sivuiltamme www.flaktgroup.fi.

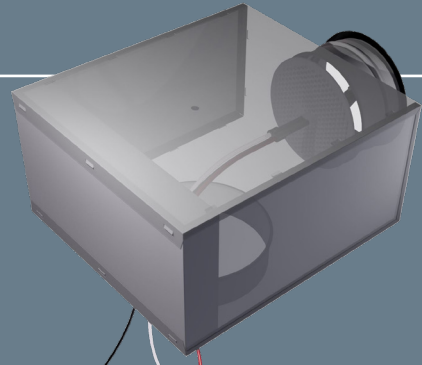
FläktGroup®

ATTD



- Korvaa mallin ATTC
- Erittäin matala äänitaso
- Äänenvaimennuselementit ohjaavat ilmavirtaa mahdollisimman tasaisen ilmanjaon saavuttamiseksi
- Sisältää mittaus- ja säätölaitteen ZAEF
- Saatavilla kanava-/hajotinliitännöillä 1:2 (esim. 160:200 mm) ja 1:3 (esim. 160:250 mm).

ATTS



- Korvaa mallin ATTN
- Matala äänitaso
- Pienikokoinen, voidaan käyttää jopa erittäin ahtaissa paikoissa
- Sisältää mittaus- ja säätölaitteen ZAEF
- Saatavilla kanava/ hajotinliitännöillä 1:1 (esim. 200:200 mm) ja 1:2 (esim. 160:200 mm).

MITTAUS- JA SÄÄTÖLAITE ZAEF

Uusi patentoitu mittaus- ja säätölaite ZAEF mahdollistaa tasaisen ja tarkan mittaustuloksen. Se on helposti irrotettava niin että tuotteen säätöasento pysyy ennallaan.

Säätölaitteessa on kolme helposti käytettävää toimintoa: hienosäätö, liukusäätö ja lukitus. Säätöasento on helppo tarkistaa ja varmistaa säätökahvan asteikosta.

Uudelleen muotoiltu säätökahva on erittäin pienikokoinen ja helppo käyttää.

