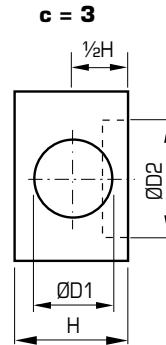
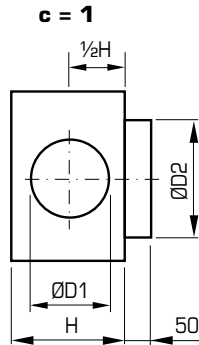
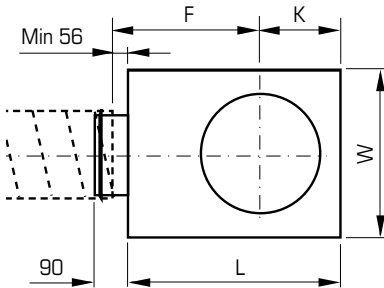
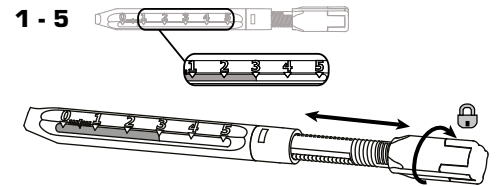
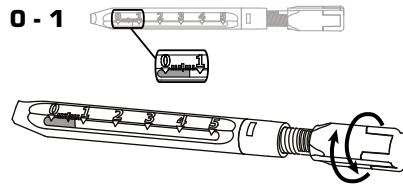
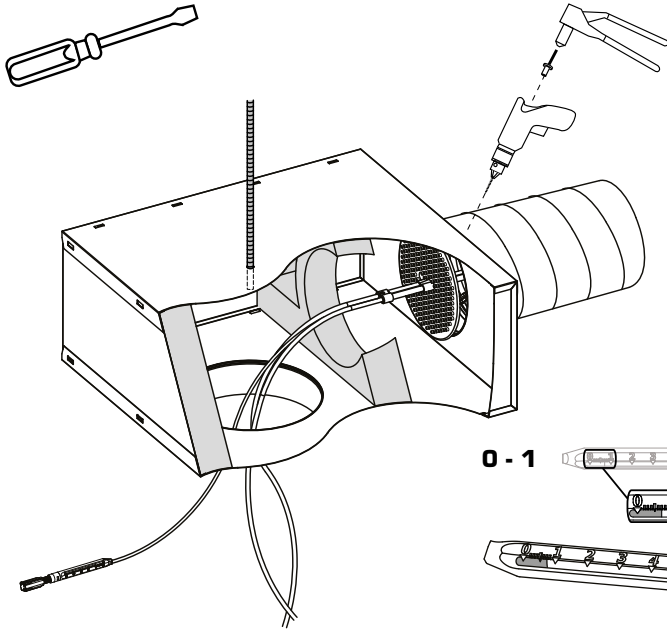
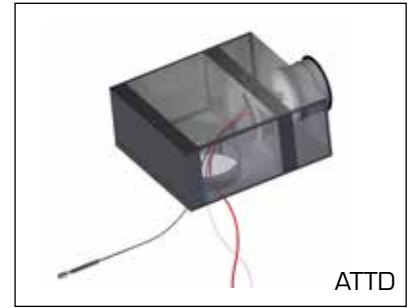
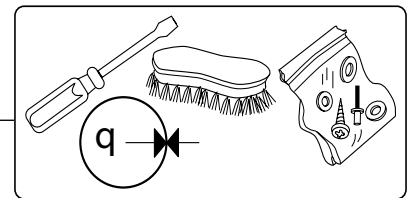


ATTD

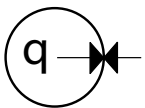


ØD1/ØD2 = 1:2

ATTD	ØD1	ØD2	H	L	W	F	K
100-125	99.3	125	170	350	320	274	132
125-160	124.3	160	170	450	320	354	152
160-200	159.3	200	205	480	440	359	177
200-250	199.3	250	245	630	480	476	210
250-315	249.3	315	295	680	570	484	252
315-400	314.3	400	360	680	570	484	252

ØD1/ØD2 = 1:3

ATTD	ØD1	ØD2	H	L	W	F	K
100-160	99.3	160	170	350	320	274	132
125-200	124.3	200	170	450	320	354	152
160-250	159.3	250	205	480	440	359	177
200-315	199.3	315	245	630	480	476	210
250-400	249.3	400	295	680	570	484	252



$$q = k \sqrt{\Delta p_m}$$

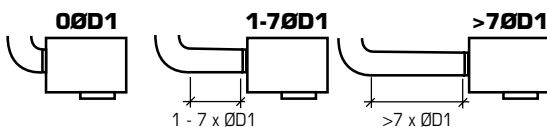
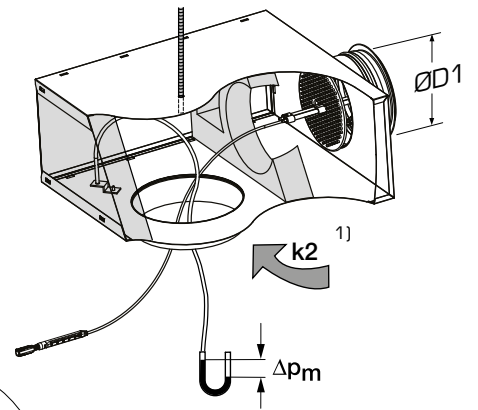
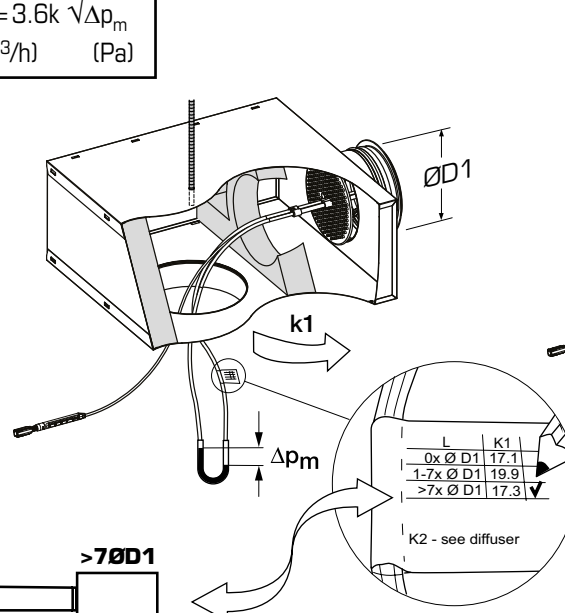
(l/s) (Pa)

$$q = 3.6k \sqrt{\Delta p_m}$$

(m³/h) (Pa)

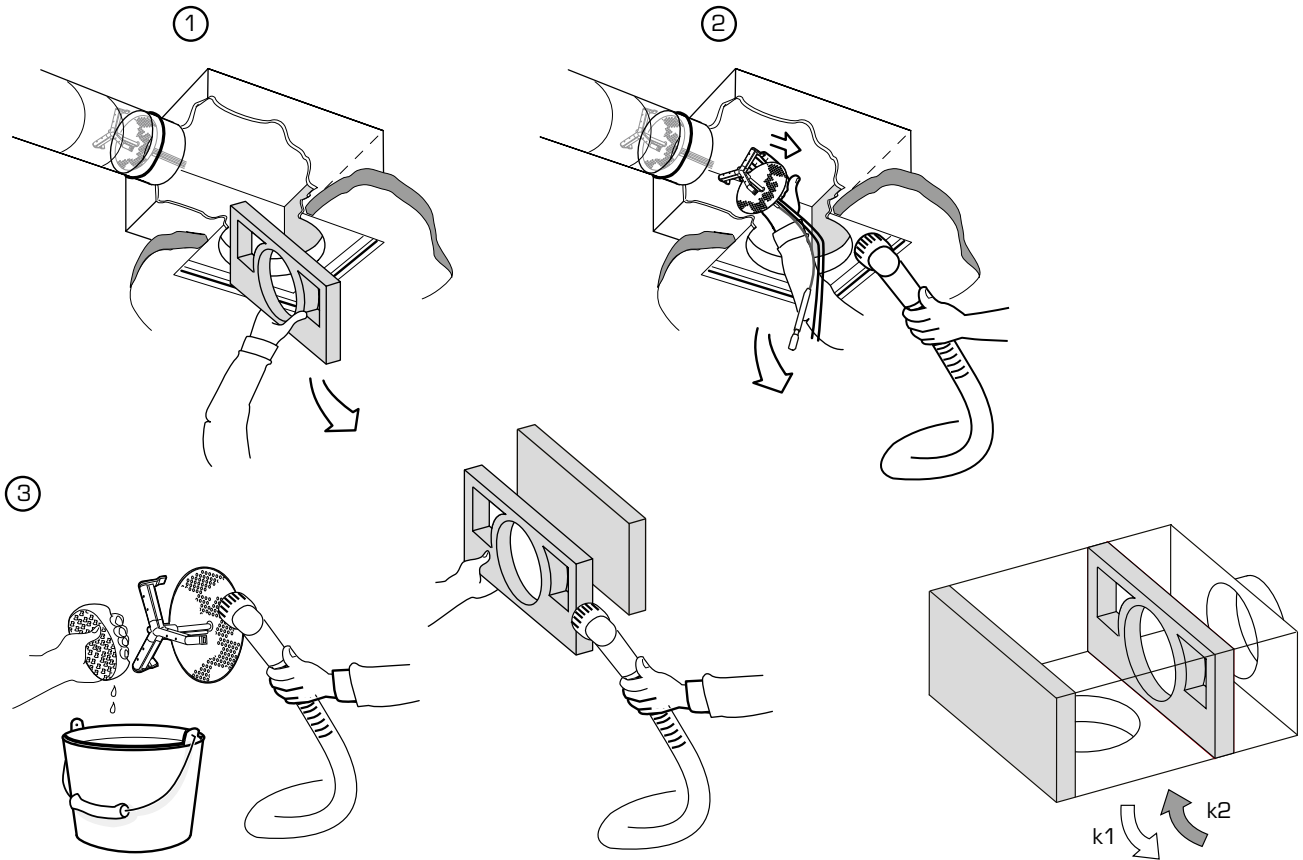
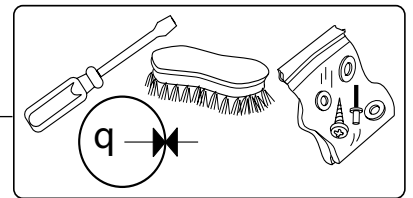
k1

ØD1	0ØD1	1-7ØD1	>7ØD1
100	6.0	6.3	5.9
125	10.1	10.6	10.1
160	17.1	19.9	17.3
200	27.0	30.8	27.9
250	47.1	48.8	39.9
315	65.9	67.2	64.1

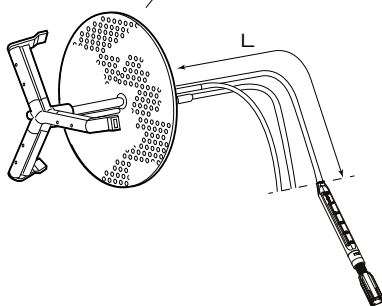


At installation make sure to check the correct box for the k1-value on the label.

k2 ¹⁾ Katso päätelaitteen asennusohje. Se skötselinstruktion spridare. See the air diffuser installation instructions. Siehe Wartungsanleitungen Luftauslässe.

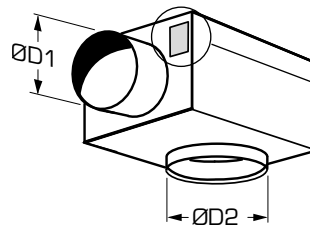


ZAEF-aaa-1 (L=1m)
ZAEF-aaa-3 (L=2m)



ØD1

-aaa-
100
125
160
200
250
315



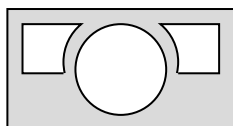
ATTD-aaa-bbb-c

Model

1:2 (ØD1-ØD2)	100-125, 125-160, 160-200 200-250, 250-315, 315-400
1:3 (ØD1-ØD2)	100-160, 125-200, 160-250 200-315, 250-400

1 = kaulus ulospäin/stos utåt/collar outwards/
Manschette außen (1:2, 1:3)

3 = matala, kaulus sisäänpäin/låg, stos inåt/
low, collar inwards/flache Bauweise,
Manschette innen (1:2)



COVZ-aaa-1

ØD1	-aaa-
100	100
125	100
160	160
200	200
250	250
315	315

