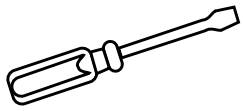
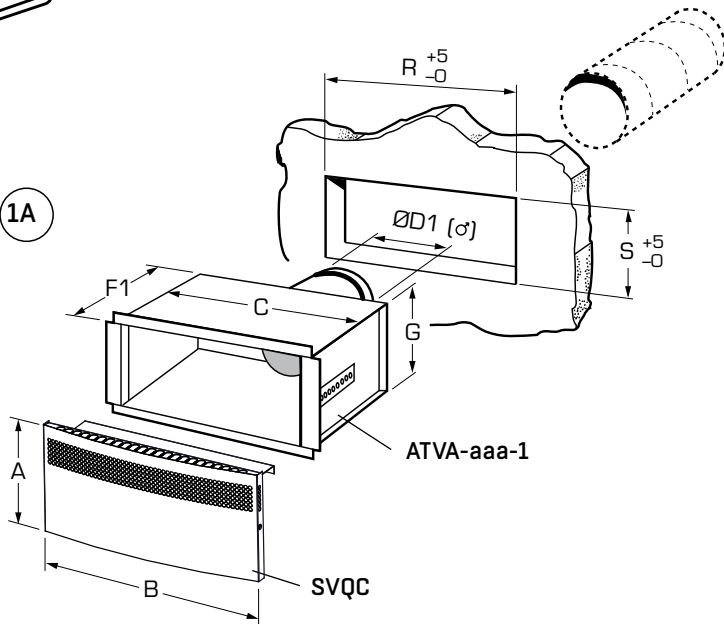


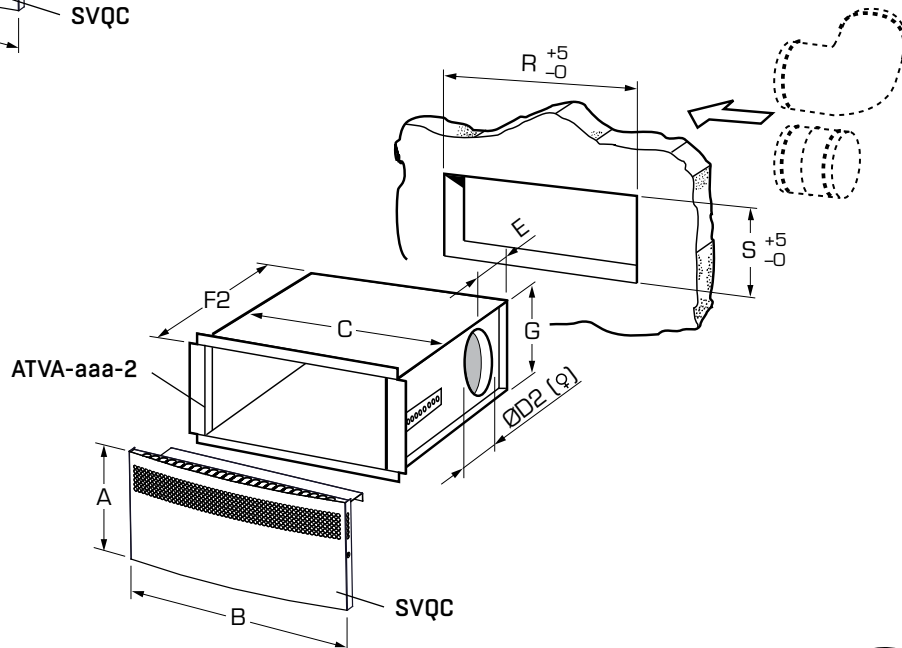
SVQC



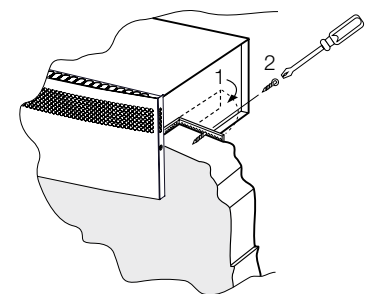
1A



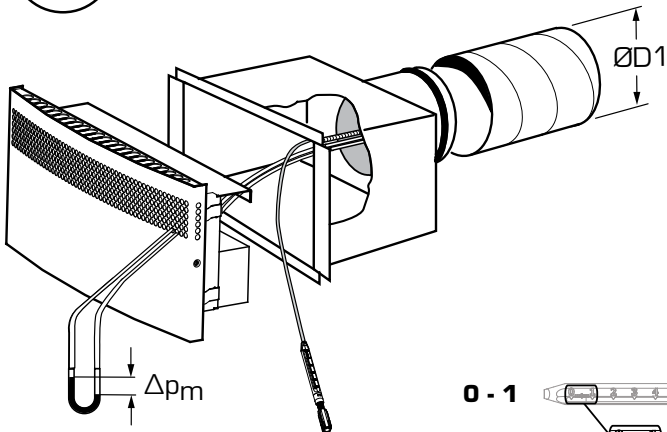
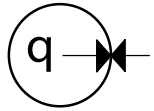
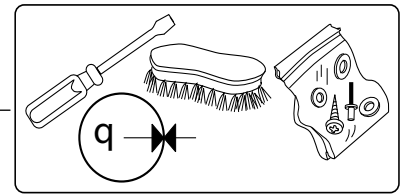
1B



2



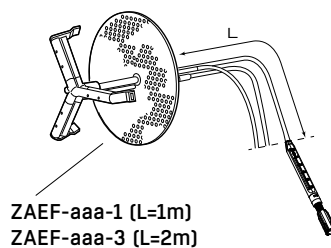
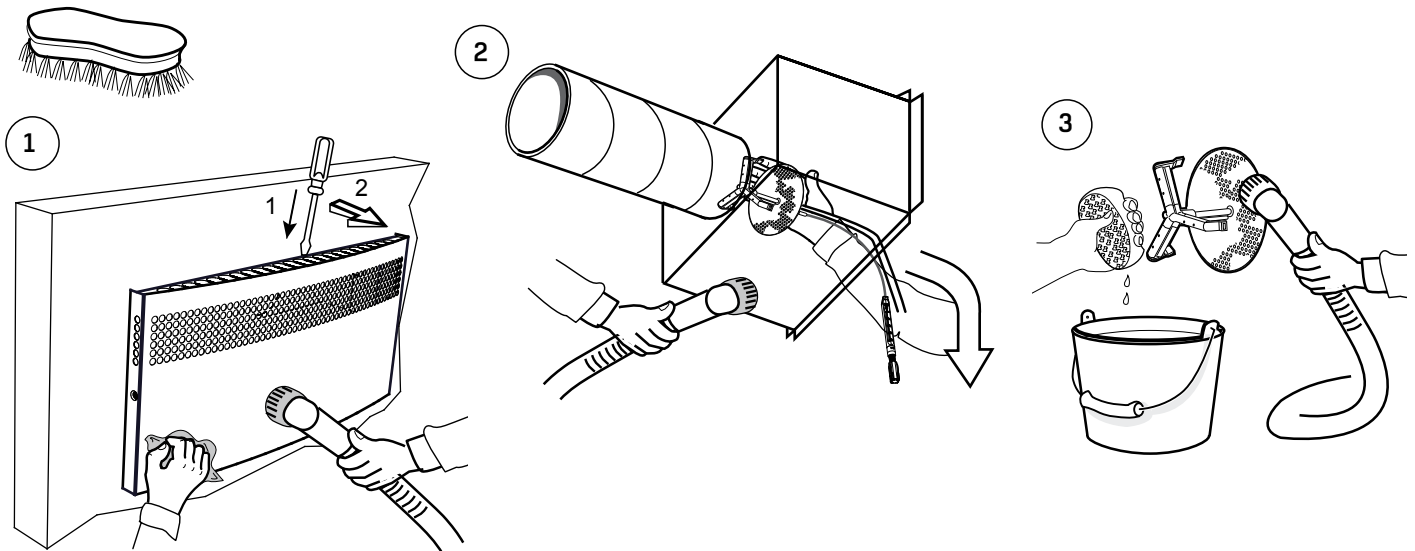
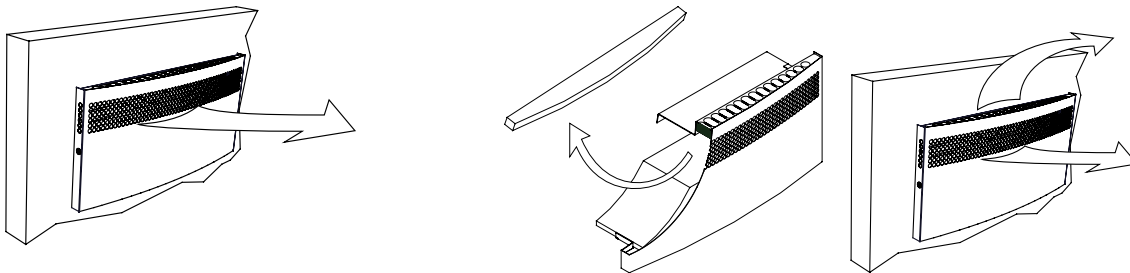
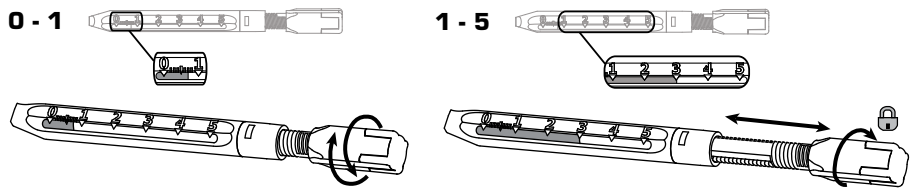
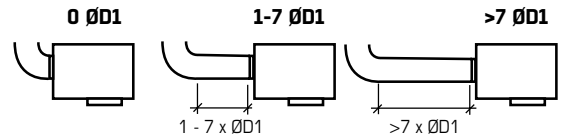
SVQC	A	B	C	ØD1	ØD2	E	F1	F2	G	R	S
100	196	416	385	99,3	100	74	180	280	149,5	390	155
125	196	516	485	124,3	125	86	180	305	149,5	490	155
160	246	516	485	159,3	160	104	200	340	199,5	490	205
200	296	616	585	199,3	200	124	220	380	249,5	590	255



$$q = k \sqrt{\Delta p_m} \quad (\text{l/s}) \quad (\text{Pa})$$

$$q = 3.6k \sqrt{\Delta p_m} \quad (\text{m}^3/\text{h}) \quad (\text{Pa})$$

ØD1	0 ØD1	1-7 ØD1	>7 ØD1
100	6.0	6.3	5.9
125	10.1	10.6	10.1
160	17.1	19.9	17.3
200	27.0	30.8	27.9



ØD1
-aaa-
100
125
160
200