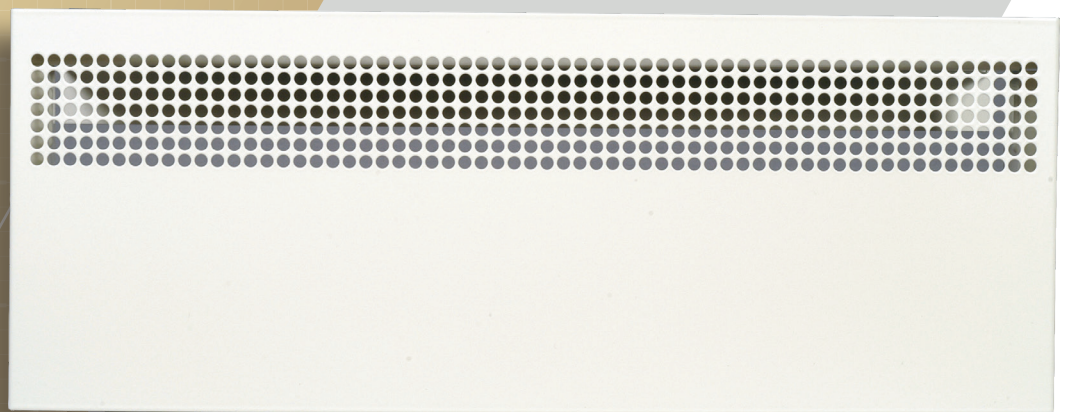


Tuloilmalaitte
SVQC
TEKNISET TIEDOT





SVQC soveltuu erityisesti korkeat sisäilmastovaatimukset omaavien tilojen, kuten kontto-reiden, koulujen ja sairaaloiden, tuloilmalaitteeksi ilmanjaon tapahtuessa seinältä. Hajottajan heittokuviota voi säätää eri huonesyvyyksille.

PIKAVALINTA

Tuloilmalaite SVQC ja tasauslaatikko ATVA (50 Pa).

Liitäntä takaa

Tuloilmalaite SVQC-	Liitäntä ATVA tulo, mm	Ilmavirta l/s (m ³ /h) äänitason ollessa		
		25 dB(A)	30 dB(A)	35 dB(A)
100-1	100	20	37 (133)	-
125-1	125	27	40 (144)	60
160-1	160	32	55 (198)	79
200-1	200	58	80 (288)	111

Liitäntä sivulta

Tuloilmalaite SVQC-	Liitäntä ATVA tulo, mm	Ilmavirta l/s (m ³ /h) äänitason ollessa		
		25 dB(A)	30 dB(A)	35 dB(A)
100-2	100	14	39 (140)	-
125-2	125	18	52 (187)	-
160-2	160	28	60 (216)	88
200-2	200	53	91 (328)	124

- = käyttöalueen ulkopuolella

TEKNISET TIEDOT

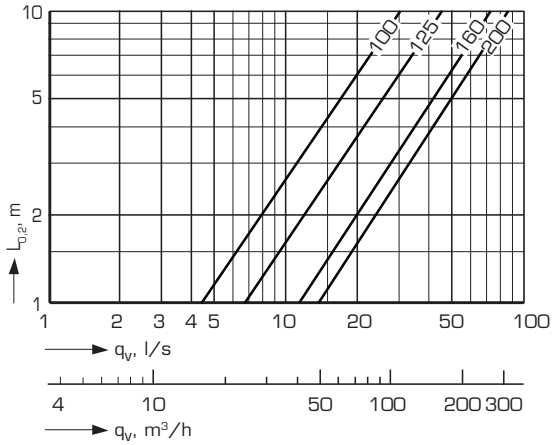
- Helppo asentaa ja säätää
- Matala äänitaso
- Säädettävä heittokuvio
- Neljä kokoa: 100, 125, 160 ja 200 mm
- Tasauslaatikko ATVA patentoidulla mittaus- ja säätöpellillä (ZAEF)
- Säätöpelti on helposti irrotettavissa ilman, että säädöt muuttuvat

TILAUSESIMERKKI

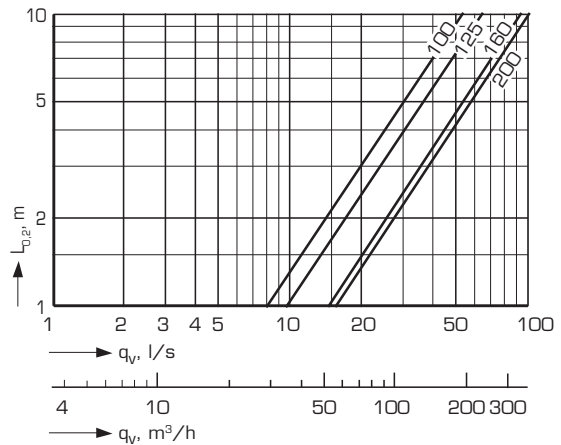
Tuloilmalaite **SVQC-125-1**
tai vaihtoehtoisesti seinähajotin
SVQC-125 ja tasauslaatikko
ATVA-125-1

ILMAVIRTA, HEITTOPITUUS, PAINEHÄVIÖ, ÄÄNITASO

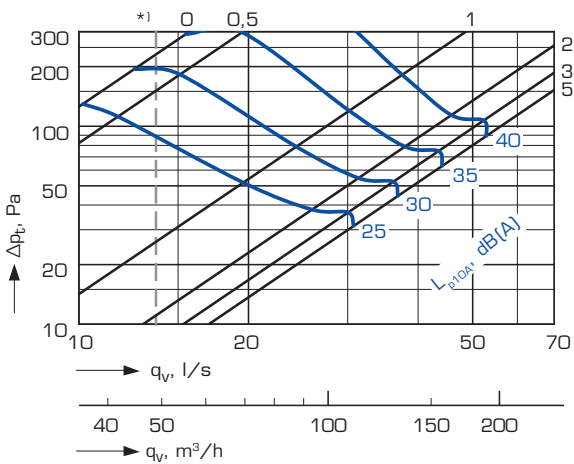
PITKÄ HEITTOPITUUS (1-SUUNTAAN)



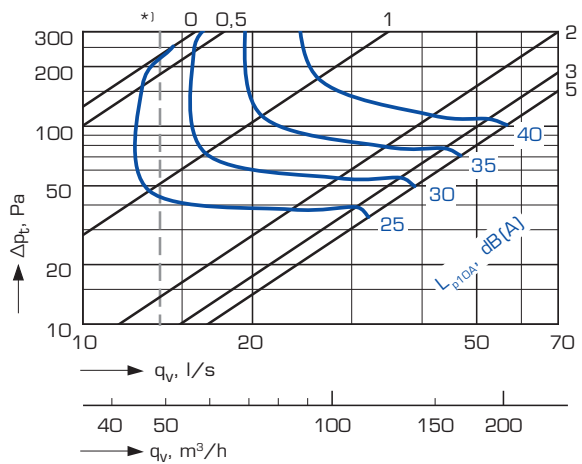
LYHYT HEITTOPITUUS (2-SUUNTAAN)



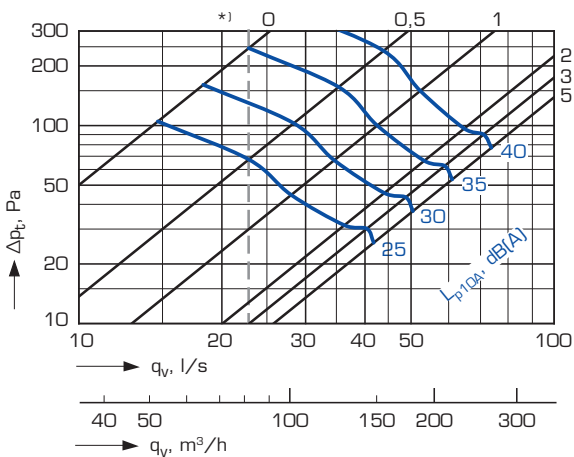
SVQC-100-1 LIITÄNTÄ TAKAA



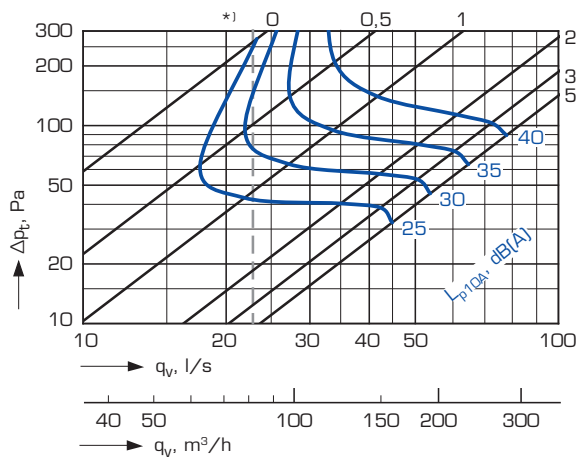
SVQC-100-2 LIITÄNTÄ SIVULTA



SVQC-125-1 LIITÄNTÄ TAKAA



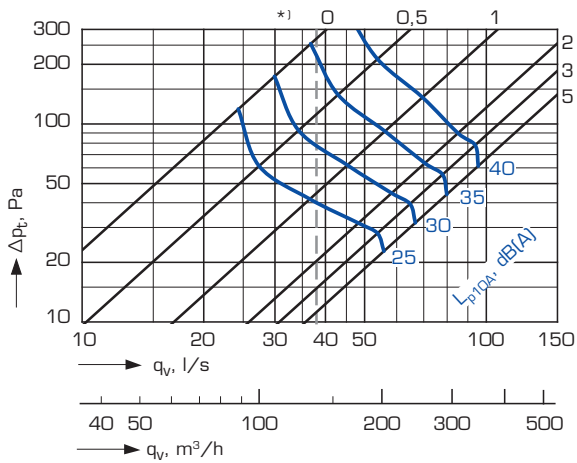
SVQC-125-2 LIITÄNTÄ SIVULTA



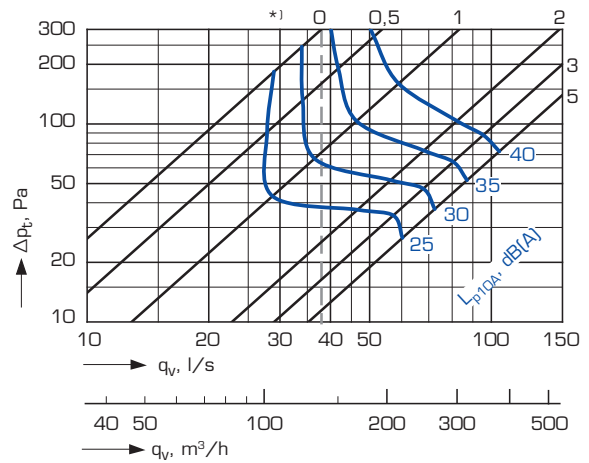
--- Vaadittava minimivirtaus riittävän mittauspaineen saavuttamiseksi.

ILMAVIRTA, PAINEHÄVIÖ, ÄÄNITASO

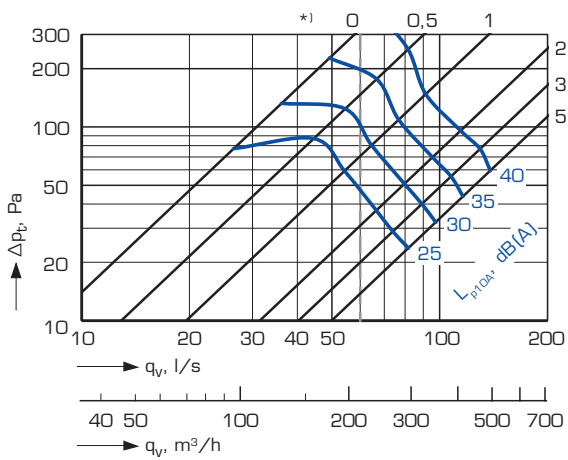
SVQC-160-1 LIITÄNTÄ TAKAA



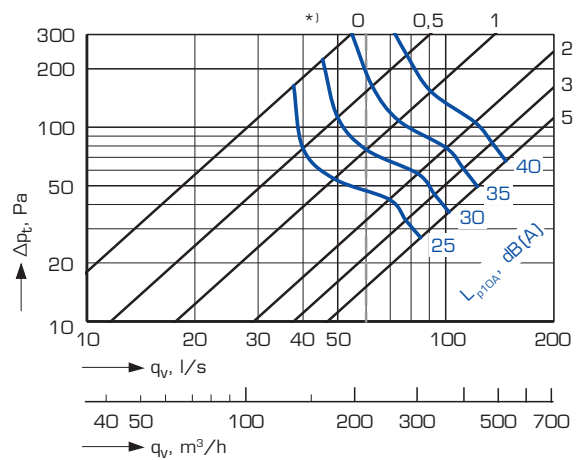
SVQC-160-2 LIITÄNTÄ SIVULTA



SVQC-200-1 LIITÄNTÄ TAKAA



SVQC-200-2 LIITÄNTÄ SIVULTA



- - - - Vaadittava minimivirtaus riittävän mittauspaineen saavuttamiseksi.

ÄÄNEN TEHOTASO L_W

LIITÄNTÄ TAKAA

SVQC	Äänitason korjauskerroin K (dB)							
	63	125	250	500	1000	2000	4000	8000
100-1	8	5	8	2	-4	-9	-13	-13
125-1	10	4	7	2	-3	-7	-12	-13
160-1	5	4	6	2	-1	-5	-11	-15
200-1	6	4	6	2	-1	-6	-12	-15
Toler. ±	6	3	2	2	2	2	2	3

LIITÄNTÄ SIVULTA

SVQC	Äänitason korjauskerroin K (dB)							
	63	125	250	500	1000	2000	4000	8000
100-2	12	5	7	2	-3	-9	-12	-10
125-2	8	4	6	3	-2	-7	-12	-14
160-2	6	5	6	2	-2	-6	-11	-13
200-2	5	6	4	3	-1	-6	-12	-15
Toler. ±	6	3	2	2	2	2	2	3

Äänen tehotasot oktaavikaistoittain saadaan lisäämällä äänen kokonaispainetasoon L_{p10A} dB(A), yllä olevissa taulukoissa esitetyt oktaavikaistojen korjaukset K_{okt} seuraavan kaavan mukaan:

$$L_W = L_{p10A} + K_{okt}$$

Korjaus K_{okt} on keskiarvo laitteen käyttöalueella.

ÄÄNENVAIMENNUS ΔL

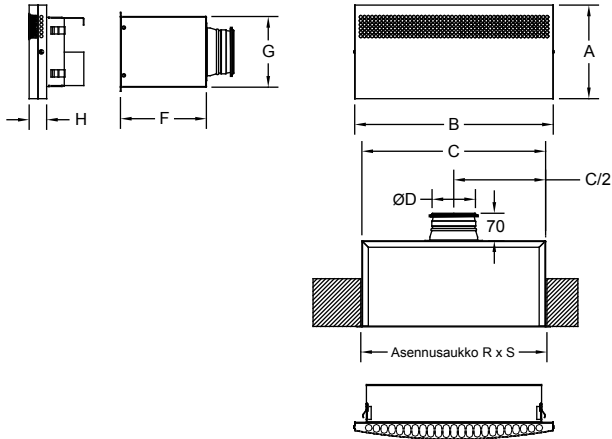
SVQC	Äänenvaimennus (dB)							
	63	125	250	500	1000	2000	4000	8000
100	16	10	9	6	12	13	12	13
125	17	10	5	8	11	9	9	11
160	16	9	4	6	12	9	10	13
200	17	7	4	3	8	8	7	10
Toler. ±	6	3	2	2	2	2	2	3

Keskimääräinen äänenvaimennus ΔL kanavasta huoneeseen sisältää liittyvän kanavan päätevaimennuksen seinäasennuksessa.

Lisää teknisiä tietoja löytyy FläktGroupin tuotevalintaohjelmasta. Lisätietoja lähimmästä myyntikonttorista.

MITAT JA PAINOT

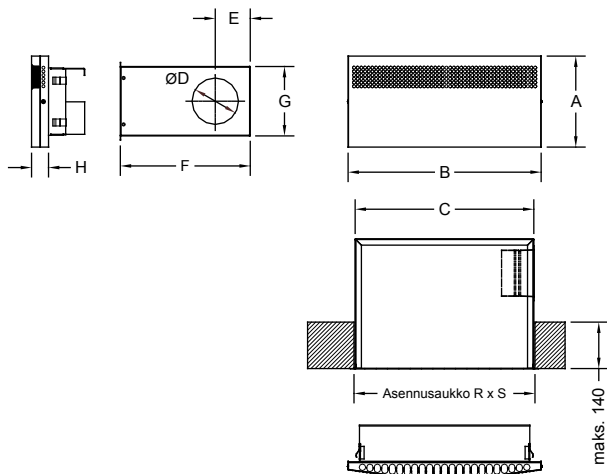
LIITÄNTÄ TAKAA



Koko	A (mm)	B (mm)	C (mm)	ØD (mm)	F (mm)	G (mm)	H (mm)
100	196	416	385	99,3	180	149,5	36
125	196	516	485	124,3	180	149,5	38
160	246	516	485	159,3	200	199,5	38
200	296	616	585	199,3	220	249,5	40

Koko	R (mm)	S (mm)	Paino (kg)
100	390	155	3,1
125	490	155	3,8
160	490	205	4,7
200	590	255	6,2

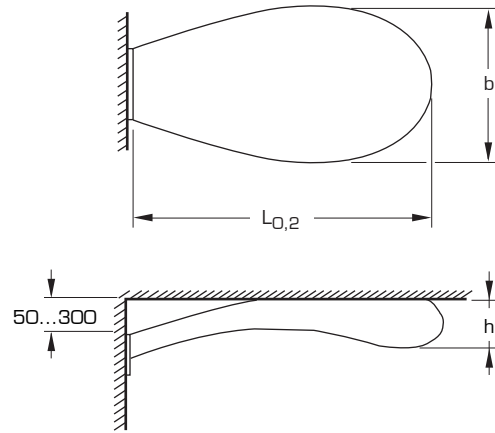
LIITÄNTÄ SIVULTA



Koko	A (mm)	B (mm)	C (mm)	ØD (mm)	E (mm)	F (mm)	G (mm)	H (mm)
100	196	416	385	100	74	280	149,5	36
125	196	516	485	125	86	305	149,5	38
160	246	516	485	160	104	340	199,5	38
200	296	616	585	200	124	380	249,5	40

Koko	R (mm)	S (mm)	Paino (kg)
100	390	155	3,7
125	490	155	4,7
160	490	205	5,7
200	590	255	7,6

HEITTOKUVIO



Heittopituus alilämpöisellä tuloilmalla saadaan korjauskertoimen k avulla kaavasta:

$$L_{0,2(\Delta t)} = k \times L_{0,2}$$

Heittopituus	t	b	h	k
Lyhyt	0°C	$0,50 \times L_{0,2}$	$0,05 \times L_{0,2}$	1
Lyhyt	-8°C	$0,50 \times L_{0,2t}$	$0,15 \times L_{0,2t}$	0,8
Pitkä	0°C	$0,40 \times L_{0,2}$	$0,05 \times L_{0,2}$	1
Pitkä	-6°C	$0,40 \times L_{0,2t}$	$0,12 \times L_{0,2t}$	0,85

YLEISTÄ

RAKENNE JA TOIMINTA

SVQC soveltuu erityisesti korkeat sisäilmastovaatimukset omaavien tilojen, kuten konttoreiden, koulujen ja sairaaloiden, tuloilmalaitteeksi ilmanjaon tapahtuessa seinältä. Hajottajan heittokuviota voi säätää eri huonesyvyyksille.

Tasauslaatikko ATVA:ssa on patentoitu, erittäin hiljainen mittaus- ja säätölaite, jonka monipistemittaus mahdollistaa tasaisen ja tarkan mittausarvon. Mittaus- ja säätölaitteen säätökahvassa on säätöasennon osoitin sekä lukitus. Säätö- ja mittauslaite on helposti irroitettavissa tarkastusta ja puhdistusta varten ilman, että säätöasento muuttuu.

Tasauslaatikko sijoitetaan asennusaukkoon huonetilan puolelta ja kiinnitetään paikalleen laatikon päädyissä olevien kiinnitysliuskojen avulla. SVQC liitetään tasauslaatikon pyöreän liitäntäyhteen avulla kanavaan. Hajotinosa lukittuu jousien avulla tasauslaatikkoon. Tasauslaatikko voidaan asentaa oikea- tai vasenkätisesti. Sivuliitäntäistä tasauslaatikkoa käytettäessä on huomioitava, että suurin mahdollinen seinävahvuus, johon vakiomittaisen laatikon asennus onnistuu, on 140 mm. Tätä suuremmille seinävahvuuksille sivuliitäntäiset tasauslaatikot on tilattava erikoistuotteena. Ilmavirran mittaus suoritetaan paine-eromittauksena yli mittalaitteen. Ilmavirta säädetään tasauslaatikon säätöpellillä. Jos asennus tehdään suoraan 90° käyrän jälkeen, muuttuu mittatarkkuus $\pm 5\%$:sta $\pm 10\%$:iin.

MATERIAALI JA PINTAKÄSITTELY

Sekä hajotin että tasauslaatikko on valmistettu teräslevystä. Hajotin on polttomaalattu, jolloin pinnan laatu on korkealuokkainen. Vakioväri on valkoinen RAL 9003. Muita värejä on saatavana erikoistilauksesta.

ASENNUS, SÄÄTÖ JA HUOLTO

Asennus-, säätö- ja huolto-ohjeet toimitetaan jokaisen tuotteen mukana. Ohjeet ovat saatavana myös internetissä sivuilta www.flaktgroup.fi.

Tuloilman k-arvot löytyvät myös tasauslaatikosta.

TEKNISET TIEDOT JA MITOITUS

Jotta mitoitus voitaisiin suorittaa täydellisesti, suosittelemme FläktGroupin valintaohjelman käyttöä. Ohjelma on saatavilla internetissä sivuilta www.flaktgroup.fi.

TUOTEKUVAUS

FläktGroupin tuloilmalaite SVQC sisältää seinähajottimen SVQC ja ATVA-tasauslaatikon. SVQC-hajottimessa on säädettävä heittokuviota. Tasauslaatikko ATVA sisältää hiljaisen helposti irroitettavan mittaus- ja säätölaitteen (ZAEF).

TUOTEMERKINTÄ

Tuloilmalaite (hajotin + tasauslaatikko)

SVQC-aaa-b

Koko (aaa)

100, 125, 160, 200

Liitäntä (b)

1 = takaa

2 = sivulta

Seinähajotin

Seinähajotin, erikoisvärinen

SVQC-aaa

SVQC-aaa-E

Koko (aaa)

100, 125, 160, 200

Tasauslaatikko

ATVA-aaa-b

Koko (aaa)

100, 125, 160, 200

Liitäntä (b)

1 = takaa

2 = sivulta

EXCELLENCE IN SOLUTIONS

FläktGroup on älykkäiden ja energiatehokkaiden ilmastointiratkaisujen eurooppalainen markkinajohtaja. Meillä on yli sadan vuoden kokemus ilmastointiratkaisusta, ja sen avulla tarjoamme asiakkaillemme innovatiivisia teknologioita, korkeaa laatua ja erinomaista suorituskkyä. Laajin tuotevalikoima sekä toimiminen maailmanlaajuisesti 65 eri maassa takaavat, että olemme aina lähellä sinua, valmiina toimittamaan Excellence in Solutions -ratkaisuja.

FLÄKTGROUPIN TUOTETOIMINNOT

Ilmastointi | Puhaltimet | Kanavajärjestelmät | Jäähdytyspalkit ja -kasetit
Ilman suodatus | Ilmavirran säätö ja ilman jako | Jäähdytys ja lämmitys
Sähkö ja säätö | Huolto

» Tuotevalikoimamme kokonaisuudessaan ja myynnin yhteystiedot löytyvät osoitteesta www.flaktgroup.fi.