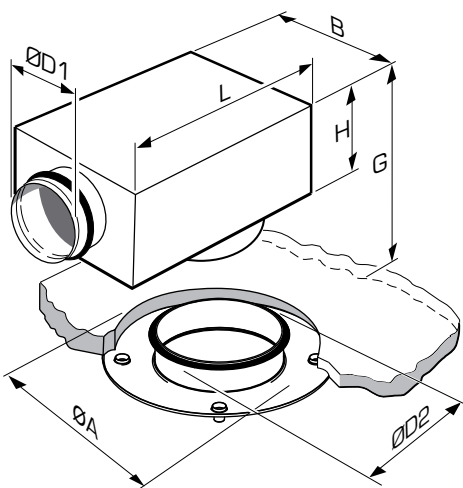
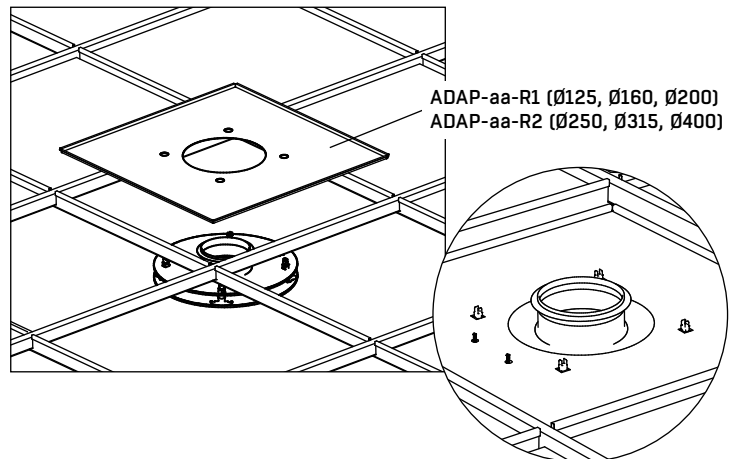
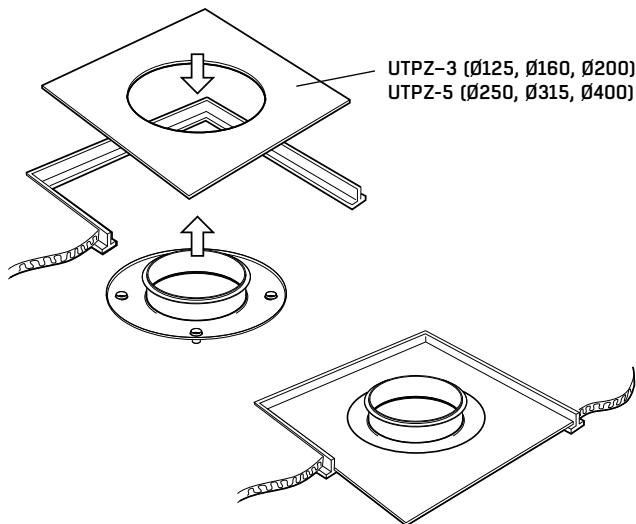
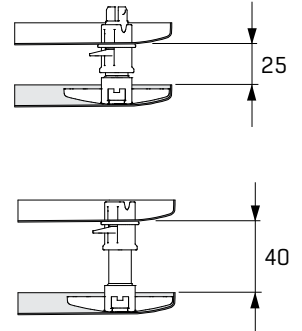
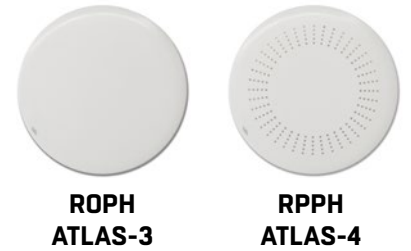
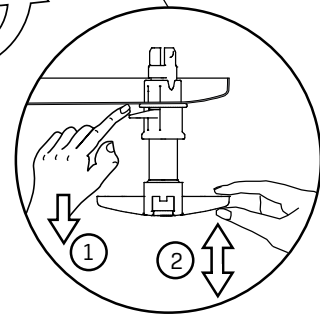
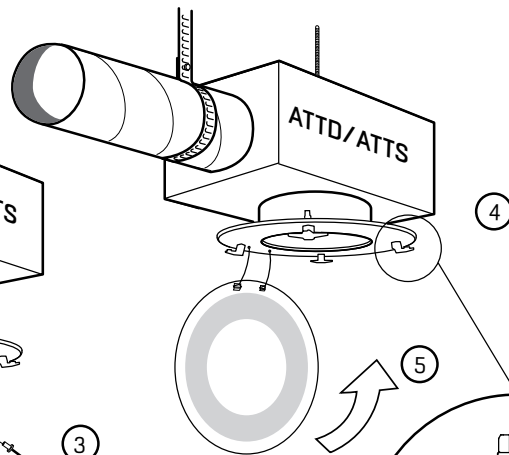
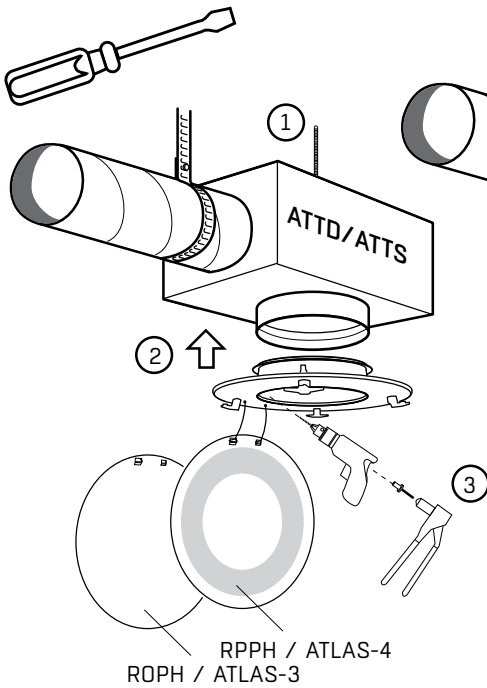
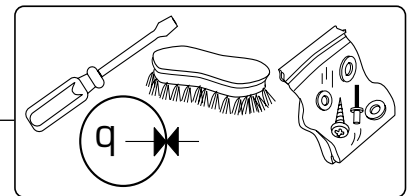


ROPH/RPPH ATLAS-3/ATLAS-4

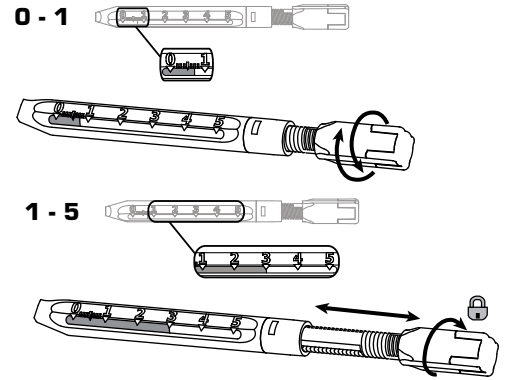
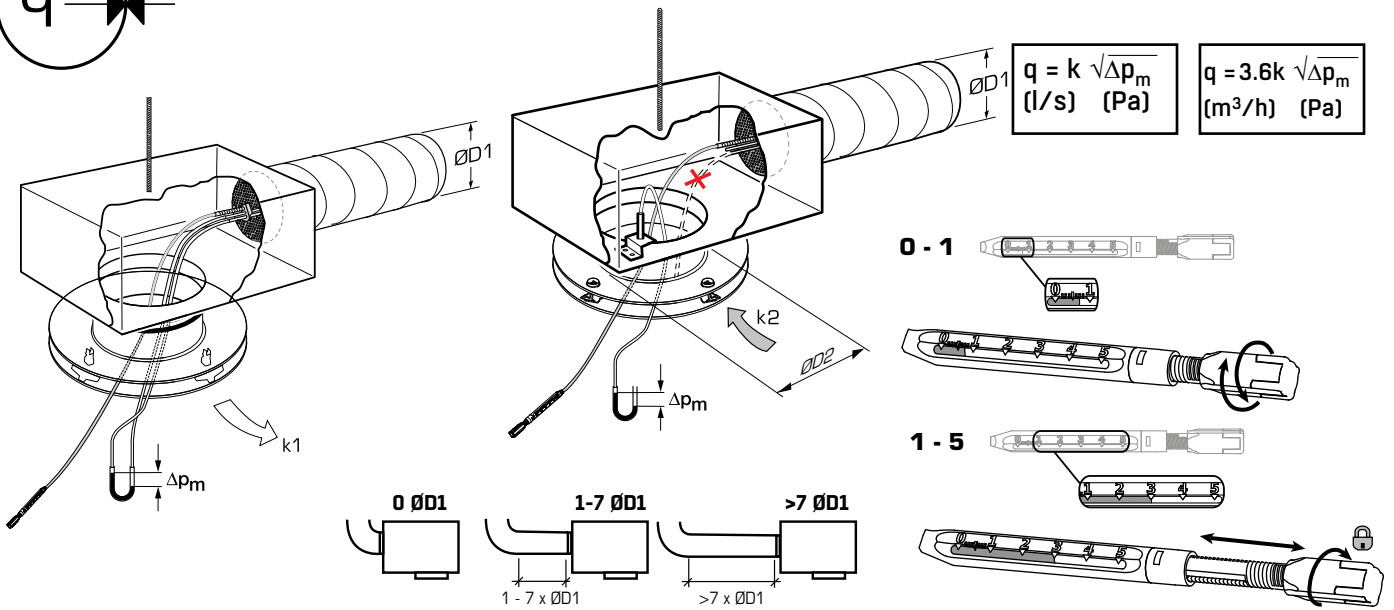
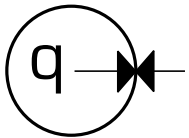
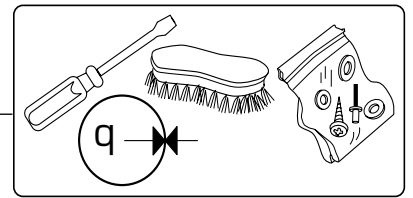


R(Q,P)PH ATLAS-(3,4)	ØD2	ØAmin	ØAmax
125	124,3	145	300
160	159,3	180	300
200	199,3	220	300
250	249,3	270	500
315	314,3	335	500
400	399,3	420	500

ATTD	ØD1	L	B	H	Gmin	Gmax
100-125	99,3	350	320	170	270	300
100-160	99,3	350	320	170	270	300
125-160	124,3	450	320	170	270	300
125-200	124,3	450	320	170	270	300
160-200	159,3	480	440	205	305	335
160-250	159,3	480	440	205	305	335
200-250	199,3	630	480	245	345	375
200-315	199,3	630	480	245	345	375
250-315	249,3	680	570	295	395	425
250-400	249,3	680	570	295	395	425
315-400	314,3	680	570	360	460	490

ATTS	ØD1	L	B	H	Gmin	Gmax
100-125	99,3	300	220	170	220	250
125-125	124,3	340	300	170	220	250
125-160	124,3	340	300	170	220	250
160-160	159,3	380	340	195	245	275
160-200	159,3	380	340	195	245	275
200-200	199,3	480	380	235	285	315
200-250	199,3	480	380	235	285	315
250-250	249,3	530	380	285	335	365
250-315	249,3	530	380	285	335	365
315-315	314,3	530	480	335	385	415
315-400	314,3	530	480	335	385	415

ROPH/RPPH ATLAS-3/ATLAS-4



k1

ØD1	0 ØD1	1-7 ØD1	>7 ØD1
100	6.0	6.3	5.9
125	10.1	10.6	10.1
160	17.1	19.9	17.3
200	27.0	30.8	27.9
250	40.9	42.7	39.9
315	65.9	67.2	64.1

k2 R(P)PH / ATLAS-(3,4) + ATTD

ØD2	s (mm)	
	25	40
125	8.0	9.2
160	11.2	13.1
200	15.8	19.1
250	20.4	24.8
315	26.6	34.2
400	34.1	50.2

R(P)PH / ATLAS-(3,4) + ATTS

ØD2	s (mm)	
	25	40
125	8.7	9.8
160	13.9	17.6
200	18.0	22.9
250	21.5	26.9
315	33.0	43.8
400	40.3	56.9

