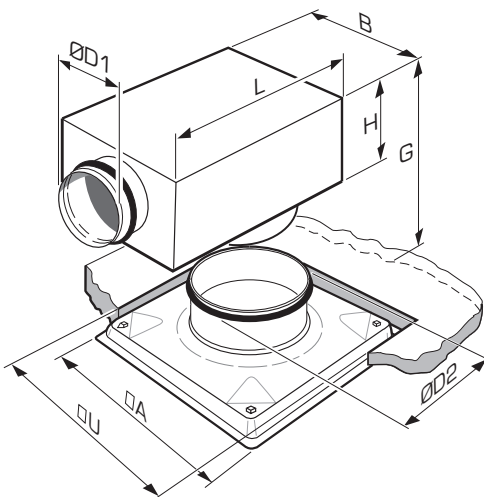
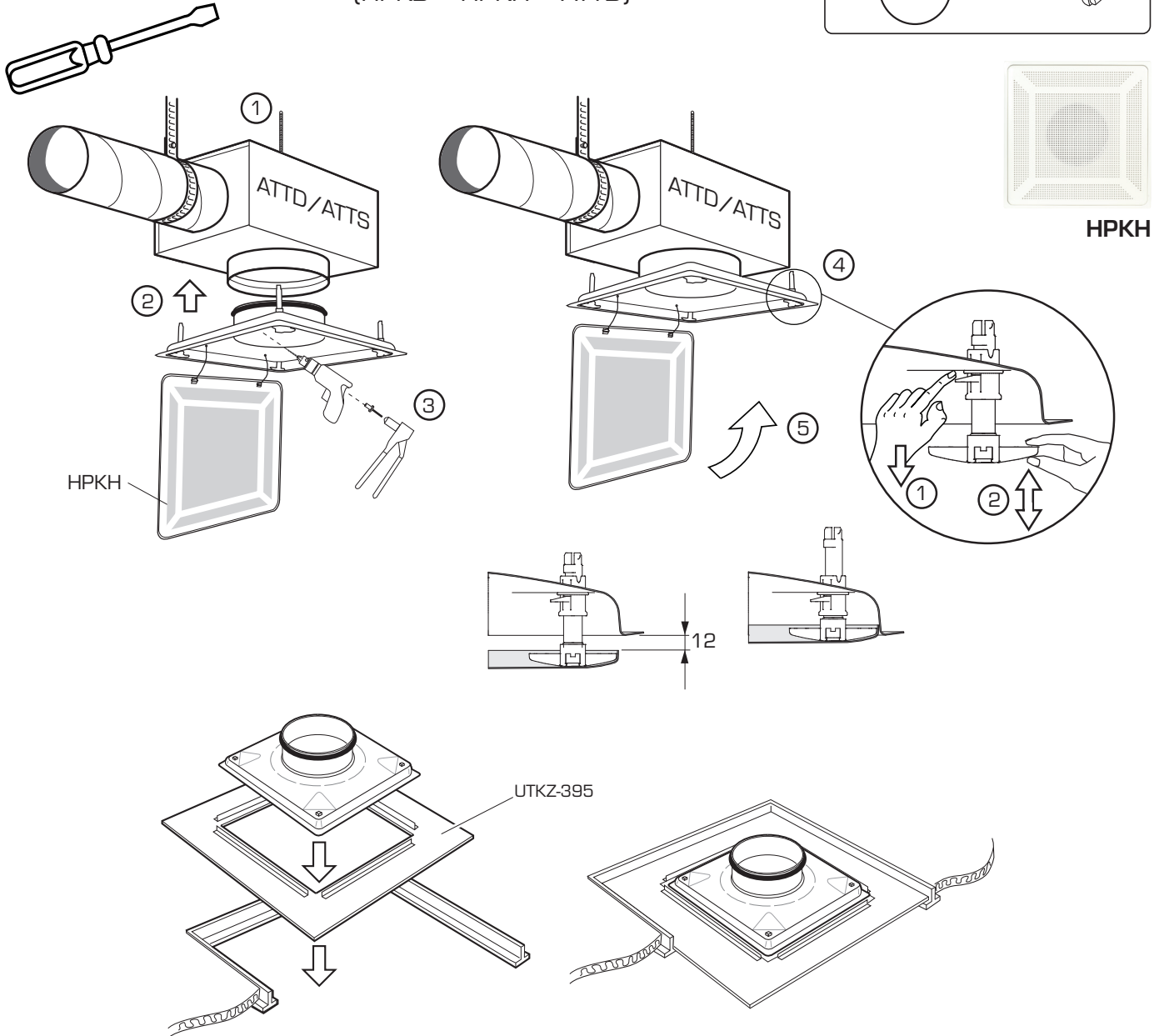
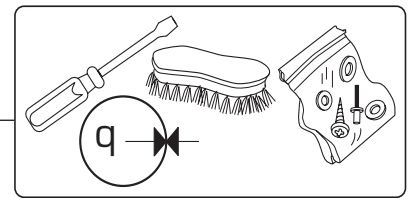


HPKH

(HPKB = HPKH + ATTD)



HPKH	ØD2	A	U
160-4	159,3	425	410
160-6	159,3	595	580
200-4	199,3	425	410
200-6	199,3	595	580
250-6	249,3	595	580
315-6	314,3	595	580
400-6	399,3	595	580

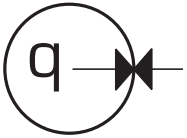
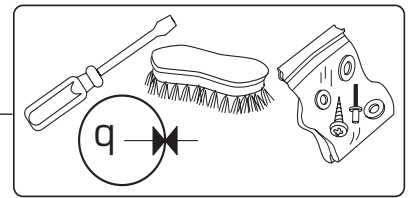
ATTD	ØD1	L	B	H	Gmin	Gmax
100-160	99,3	350	320	170	270	300
125-160	124,3	450	320	170	270	300
125-200	124,3	450	320	170	270	300
160-200	159,3	480	440	205	305	335
160-250	159,3	480	440	205	305	335
200-250	199,3	630	480	245	345	375
200-315	199,3	630	480	245	345	375
250-315	249,3	680	570	295	395	425
250-400	249,3	680	570	295	395	425
315-400	314,3	680	570	360	460	490

HPKB-100-3-4 = HPKH-160-4 + ATTD-100-160-1
 HPKB-100-3-6 = HPKH-160-6 + ATTD-100-160-1
 HPKB-125-2-4 = HPKH-160-4 + ATTD-125-160-1
 HPKB-125-2-6 = HPKH-160-6 + ATTD-125-160-1
 HPKB-125-3-4 = HPKH-200-4 + ATTD-125-200-1
 HPKB-125-3-6 = HPKH-200-6 + ATTD-125-200-1
 HPKB-160-2-4 = HPKH-200-4 + ATTD-160-200-1
 HPKB-160-2-6 = HPKH-200-6 + ATTD-160-200-1
 HPKB-160-3-6 = HPKH-250-6 + ATTD-160-250-1
 HPKB-200-2-6 = HPKH-250-6 + ATTD-200-250-1
 HPKB-200-3-6 = HPKH-315-6 + ATTD-200-315-1
 HPKB-250-2-6 = HPKH-315-6 + ATTD-250-315-1
 HPKB-250-3-6 = HPKH-400-6 + ATTD-250-400-1
 HPKB-315-2-6 = HPKH-400-6 + ATTD-315-400-1

ATTS	ØD1	L	B	H	Gmin	Gmax
125-160	124,3	340	300	170	270	300
160-200	159,3	380	340	195	295	325
200-250	199,3	480	380	235	335	365
250-315	249,3	530	380	285	385	415
315-400	314,3	530	480	335	435	465

HPKH

(HPKB = HPKH + ATTD)



k2

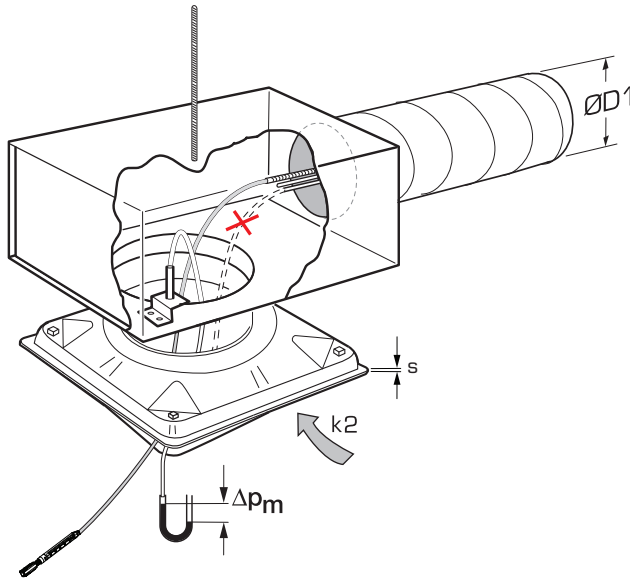
HPKH + ATTD	s (mm)	
	0	12
160-4	11.2	12.9
160-6	12.1	13.3
200-4	15.2	21.5
200-6	19.0	21.4
250-6	24.3	28.3
315-6	32.1	39.1
400-6	36.7	48.6

$$q = k \sqrt{\Delta p_m}$$

(l/s) (Pa)

$$q = 3.6k \sqrt{\Delta p_m}$$

(m³/h) (Pa)



HPKH + ATTS	s (mm)	
	0	12
160-4	13.6	16.9
160-6	15.6	17.0
200-4	15.4	22.9
200-6	21.3	29.4
250-6	24.9	30.6
315-6	34.6	47.1
400-6	40.5	59.0

