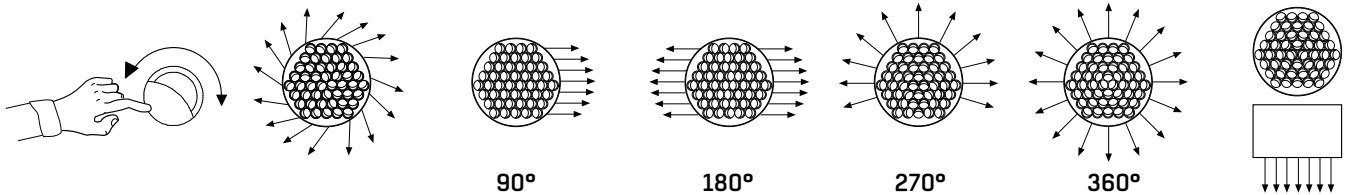
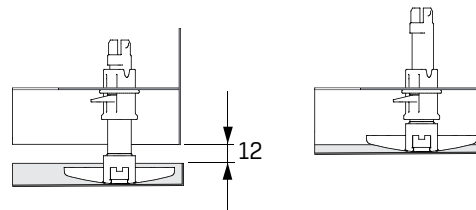
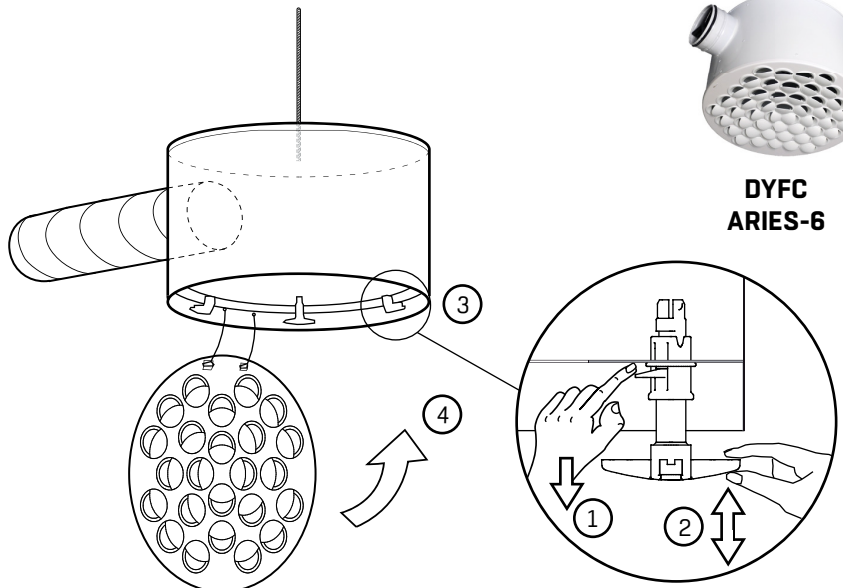
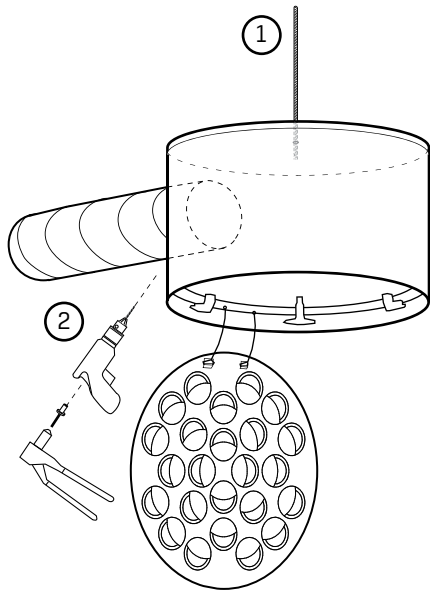
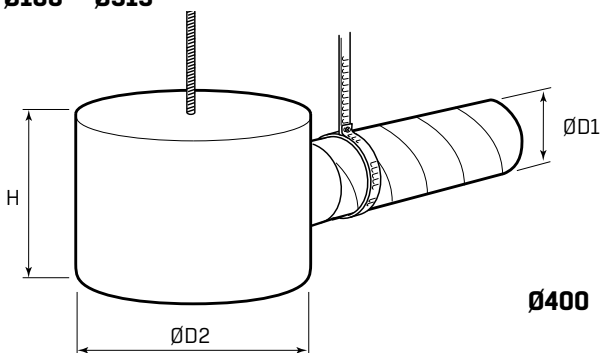


DYFC
ARIES-6



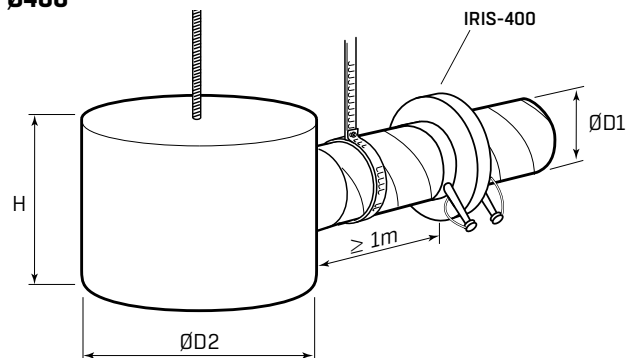
Ø100 - Ø315



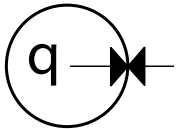
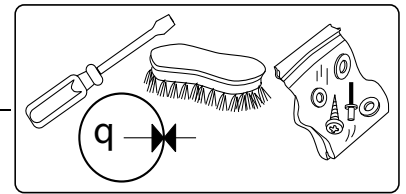
DYFC ARIES-6	ØD1	ØD2	H	W, kg
100	99,3	450	240	4,8
125	124,3	450	265	5,0
160	159,3	450	300	5,4
200	199,3	650	340	8,4
250	249,3	650	390	9,1
315	314,3	750	455	12,1
400	399,3	750	515	13,3 ¹⁾

¹⁾ + 6.4 kg (IRIS-400)

Ø400



DYFC ARIES-6

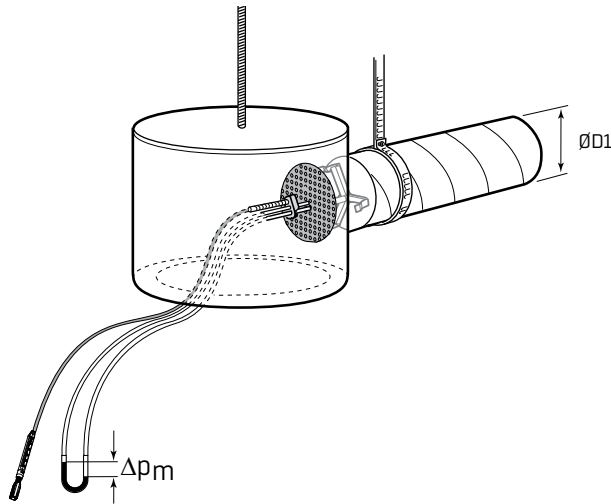


$$q = k \sqrt{\Delta p_m}$$

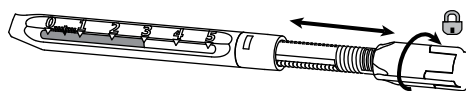
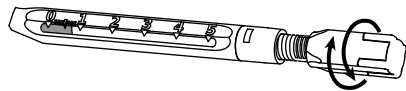
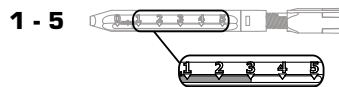
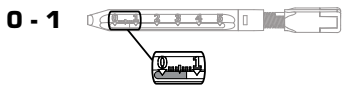
(l/s) (Pa)

$$q = 3.6k \sqrt{\Delta p_m}$$

(m³/h) (Pa)



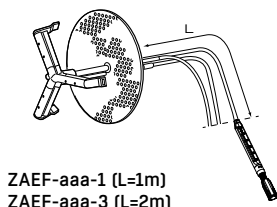
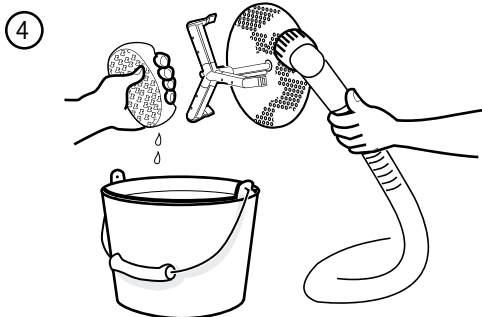
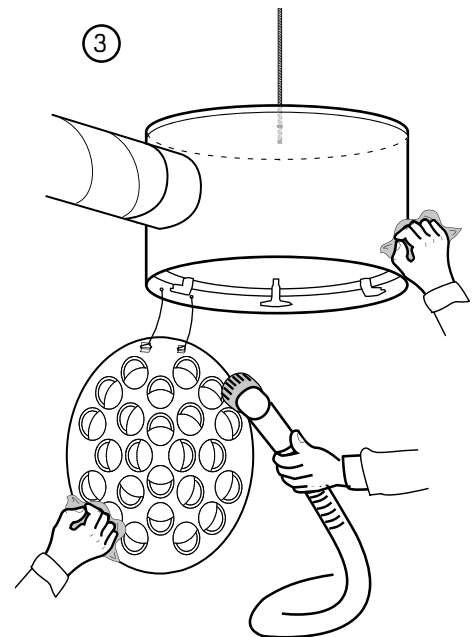
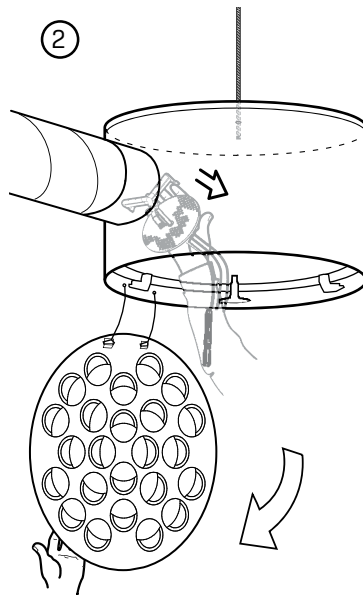
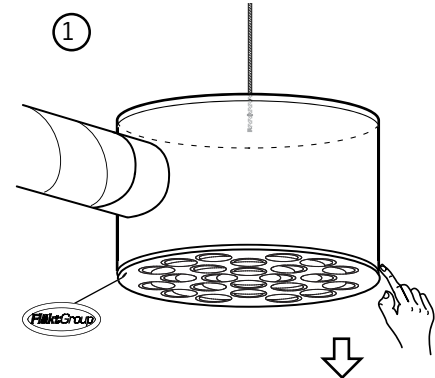
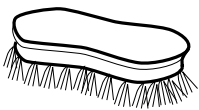
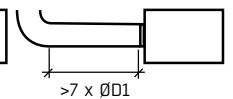
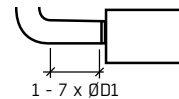
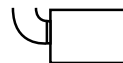
ØD1	0 ØD1	1-7 ØD1	>7 ØD1
100	6.0	6.3	5.9
125	10.1	10.6	10.1
160	17.1	19.9	17.3
200	27.0	30.8	27.9
250	40.9	42.7	39.9
315	65.9	67.2	64.1
400	IRIS-400	IRIS-400	IRIS-400



0 ØD1

1-7 ØD1

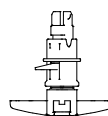
>7 ØD1



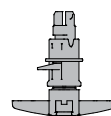
ZAEF-aaa-1 (L=1m)
ZAEF-aaa-3 (L=2m)

ØD1

-aaa-
100
125
160
200
250
315



CODZ-1
(4x)



CODZ-3
(4x)

COHZ-10 (white/valkoinen/vit)
COHZ-05 (black/musta/svart)
COHZ-06 (silver/hopea/silver)
COHZ-07 (dark silver/tumma hopea/mörksilver)
(10 pcs/kpl/st)

