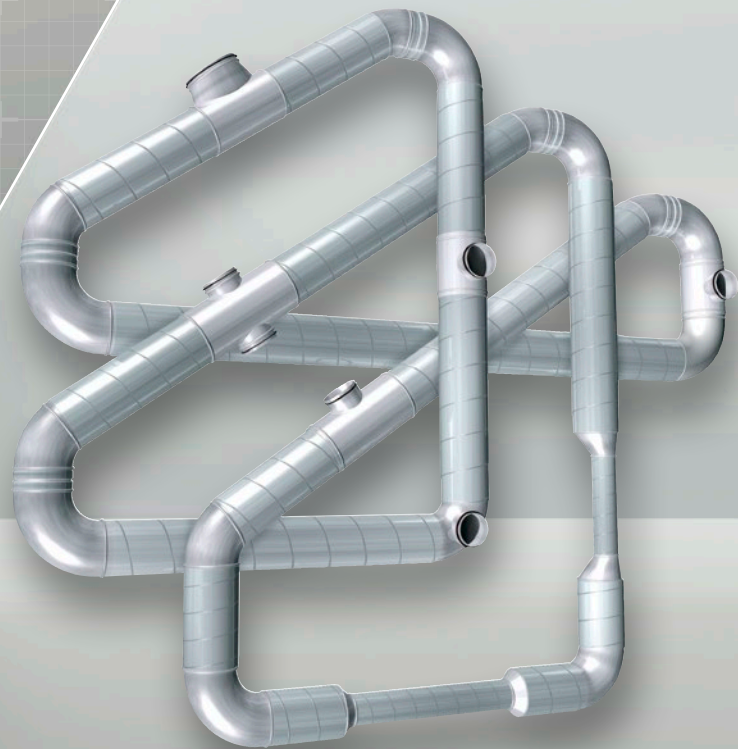


PYÖREÄ KANAVAJÄRJESTELMÄ VELODUCT®

TEKNINEN ESITE



SISÄLLYSLUETTELO

TUOTE

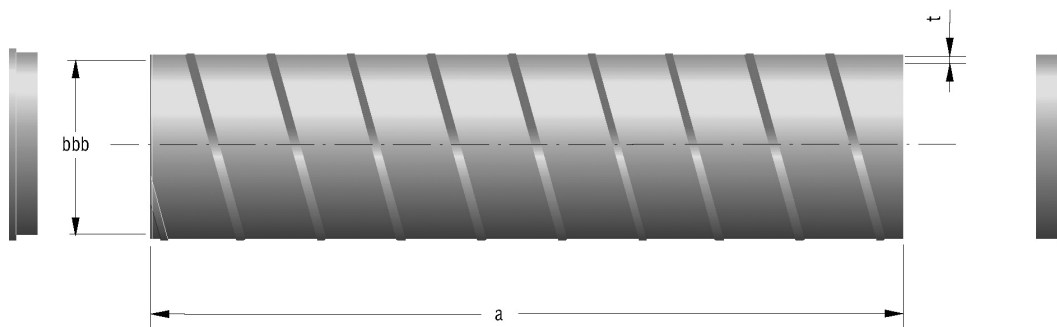
Kanava	4-5
VELOFLEX®-kanava	6
Saunakanava	6
Ulkoliitin	7
Sisäliitin	8
Käyrä 15°, 30°, 45°, 90°	9-13
Puhdistuskäyrä	14
T- ja X-kappale	15-16
T-kappale, Veloflex	17
Sivuliitin	18-20
Muuntoliitin	21-22
Pääty	23
Puhdistuspääty	24-26
Puhdistusluukku	26-27
Suoraliitin	28
Ristinmenokappale	28
Sadekatos	29
Imukartio suojaverkolla	30
Laippa	31
Kannatusside	31
Suojatulppa	32
Säätö- ja sulkupelti	33-36
Äänenvaimennin	37-41
Ulospuhallushajotin	42
Ilmanottoalaite	43
Kattoläpivienti	43
Mittaus- ja säätöalaite	44-47
Haponkestävät (HST) kanavat ja kanavaosat.....	48
VELODUCT®-kanavajärjestelmä - Yleistä	56
EKODUCT®- ja VELOFLEX®-kanavajärjestelmät - Yleistä	57
Mitat ja toleranssit	58
Painehäviökäyrästöt - Kanava	59
- Käyrä	60
- Muuntoliitin	61
- Sivuliitin, T- ja X-kappale	62

KOODI

BDEA	18-20
BDEB	9-14
BDEC	28
BDED	21
BDEG	23-26
BDEM	7
BDEN	8
BDEP	33-36
BDER	37-41
BDET, BDEX	15-16
BDEZ	32
BDKE	14
BDKF	22
BDKL	27
BDKP	27
BDKU	30
BDRK	28
BDSK	31
BDTL	26
BYMA	43
DYMA	43
EBGA	31
EKOD	4
ESAD	5
EYBA	42
EYMA	42
FLEK	6
FLEX	6
FLET	17
HAEA	51-52
HAEB	49-50
HAEG	53
HAEK	48
HAEM	51
HAEN	50
HAEP	55
HAET	54
HAKF	53
IRIS	44-47
SKT	6
XBEZ	29

KANAVA

EKOD (BDEK) - KIERRESAUMAKANAVA, TULPATTU



EKOD-a-bbb-1

Pituus (a)

3 = 3,00 m

6 = 6,00 m

4 = vapaavalintainen 1,00 ... 6,00 m

VAKIOKOOT

EKOD-a-bbb-1	t (mm)	Paino (kg/m)
-008	0.5	1.1
-010	0.5	1.3
-012	0.5	1.7
-016	0.5	2.1
-020	0.5	2.7
-025	0.5	3.3
-031	0.5	3.9
-040	0.7	7.9
-050	0.7	10.0
-063	0.7	12.2
-080	0.7	15.4
-100	0.9	25.5
-125	0.9	31.9

KANAVIEN PROFIILIT



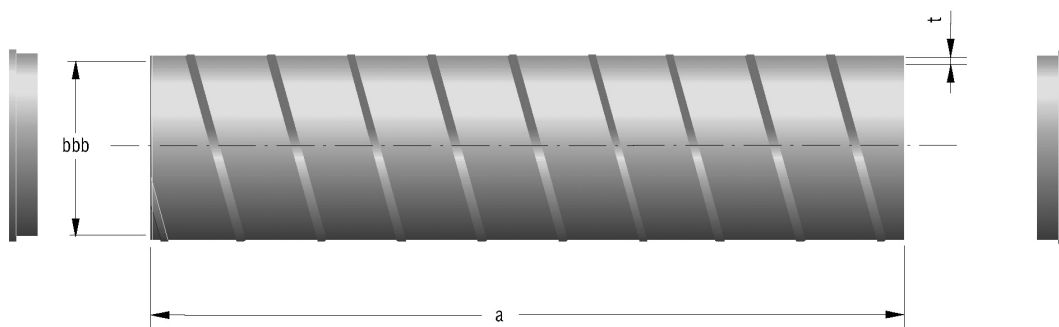
Koot 008-025



Koot 031-125

KANAVA

ESAD - SAVUNHALLINTAKANAVA



ESAD-a-bbb-1

Pituus (a)

3 = 3,00 m

VAKIOKOOT

ESAD-a-bbb-1	t (mm)	Paino (kg/m)
-010	0.7	2.0
-012	0.7	2.5
-016	0.7	3.2
-020	0.7	4.0
-025	0.7	5.0
-031	0.7	6.3
-040	0.7	7.9
-050	0.7	10.0
-063	0.7	12.2
-080	0.7	15.5
-100	0.9	25.5

KANAVIEN PROFIILIT

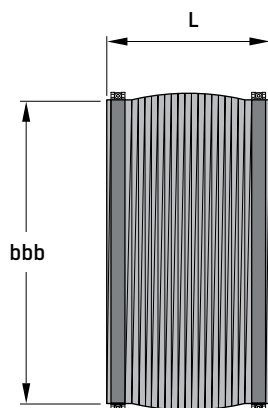


Koot 010-025



Koot 031-100

EFLE - JOUSTAVA LIITIN SAVUNHALLINTAKANAVAAN

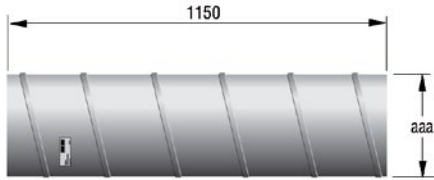


VAKIOKOOT

EFLE-bbb-1	L (mm)	Weight (kg)
-010	250	0.16
-012	250	0.19
-016	250	0.23
-020	250	0.28
-025	250	0.34
-031	250	0.42
-040	250	0.53
-050	250	0.65
-063	250	0.81
-080	250	1.02
-100	250	1.26

VELOFLEX®-KANAVA JA SAUNAKANAVA

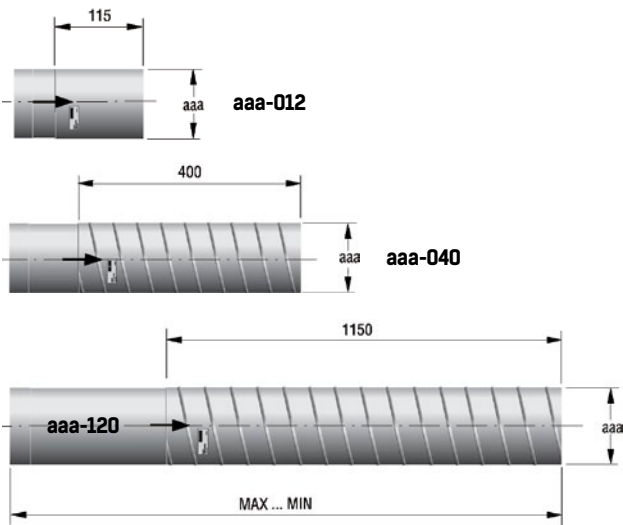
FLEK - KIERRESAUMAKANAVA, PITUUS 1150 MM



VAKIOKOOT

FLEK-aaa-120	Paino (kg)
-010	1.50
-012	1.96
-016	2.42

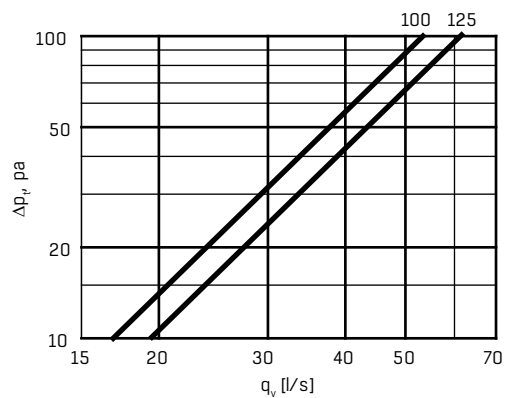
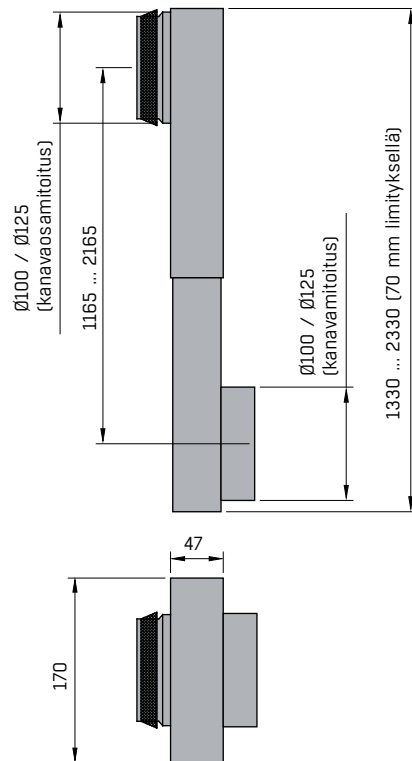
FLEX - TELESKOOPPIKANAVA



VAKIOKOOT

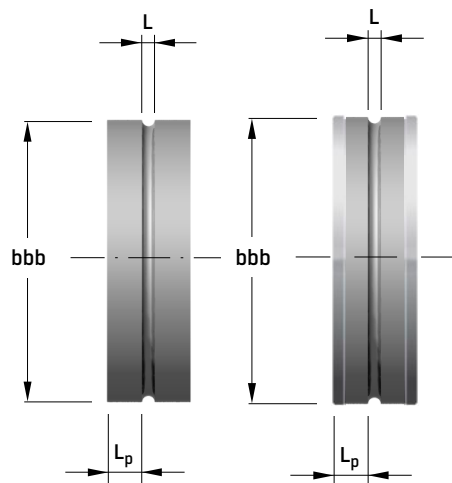
FLEX-aaa-bbb	Length max	Length min	Paino (kg)
-010-012	200	153	0.30
-010-040	640	438	0.86
-010-120	1720	1188	2.26
-012-012	200	153	0.37
-012-040	640	438	1.11
-012-120	1720	1188	2.91
-016-012	200	153	0.42
-016-040	640	438	1.39
-016-120	1720	1188	2.64

SKT - SAUNAKANAVA



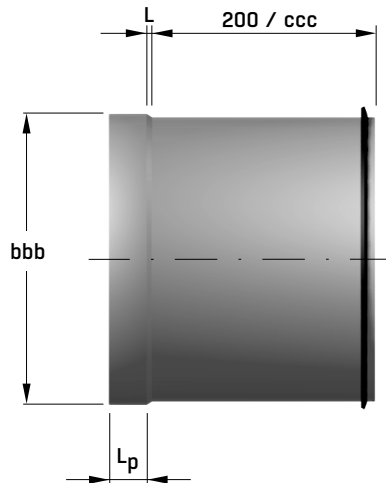
ULKOLIITIN

BDEM-1

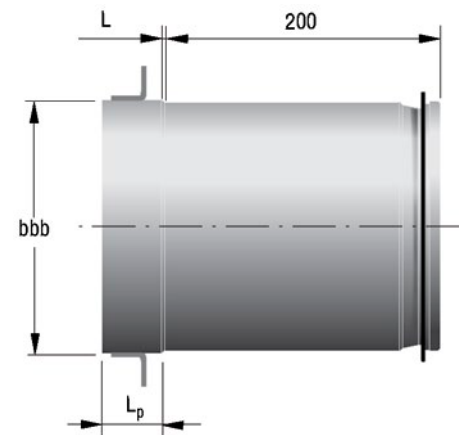


Koot 008, 025-125 Koot 010-020

BDEM-4 - PITKÄ ULKOLIITIN, KANAVA - OSAKOKO



BDEM-4-bbb-K, PUHDISTUSLIITIN, KANAVA - OSAKOKO



VAKIOKOOT

BDEM-1-bbb	L (mm)	Lp (mm)	Paino (kg)
-008	12	35	0.08
-010	12	35	0.10
-012	12	35	0.12
-016	12	35	0.15
-020	12	35	0.22
-025	12	35	0.38
-031	12	35	0.44
-040	12	60	1.10
-050	12	60	1.40
-063	12	60	1.70
-080	12	95	3.30
-100	12	95	4.60
-125	12	95	6.00

VAKIOKOOT

BDEM-4-bbb	L (mm)	Lp (mm)	Paino (kg)
-008	5	35	0.25
-010	5	35	0.32
-012	5	35	0.40
-016	5	35	0.51
-020	5	35	0.79
-025	5	35	0.95
-031	5	35	1.20
-040	5	60	1.80
-050	5	60	2.20
-063	5	60	2.80

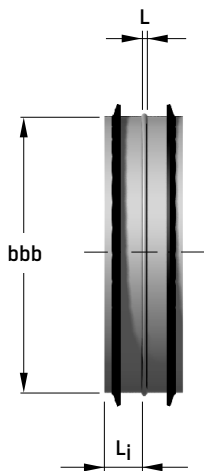
BDEM-4-bbb-ccc	L (mm)	Lp (mm)	Paino (kg)
-010-070	5	35	0.16
-230	5	35	0.19
-560	5	35	0.25
-012-070	5	35	0.36
-230	5	35	0.45
-560	5	35	0.57
-016-070	5	35	0.82
-230	5	60	1.02
-560	5	60	1.31

VAKIOKOOT

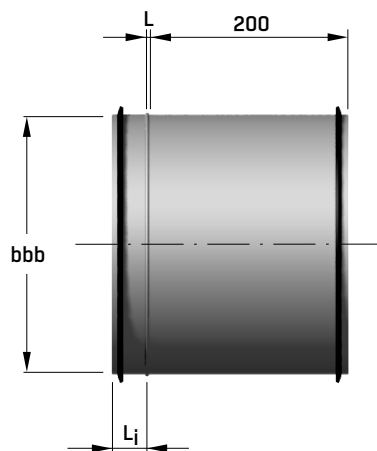
BDEM-4-bbb-K	L (mm)	Lp (mm)	Paino (kg)
-010	5	35	0.32
-012	5	35	0.40
-016	5	35	0.51
-020	5	35	0.79
-025	5	35	0.95

SISÄLIITIN

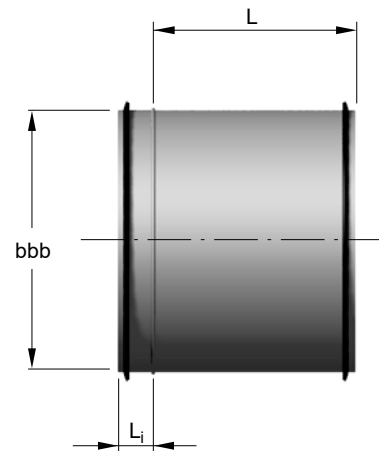
BDEN-1



BDEN-4 - PITKÄ SISÄLIITIN



BDEN-3 - PITKÄ SISÄLIITIN



VAKIOKOOT

BDEN-1-bbb	L (mm)	Li (mm)	Paino (kg)
-008	5	35	0.10
-010	4	34	0.11
-012	4	34	0.15
-016	4	34	0.19
-020	4	34	0.27
-025	5	35	0.43
-031	5	35	0.52
-040	8	60	1.10
-050	8	60	1.40
-063	8	60	1.80
-080	12	95	3.70
-100	12	95	5.20
-125	12	95	6.60

VAKIOKOOT

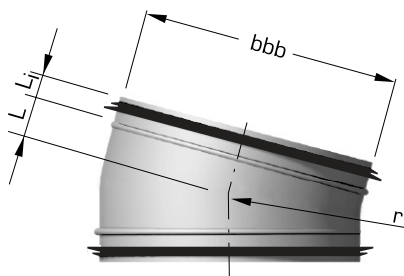
BDEN-4-bbb	L (mm)	Li (mm)	Paino (kg)
-008	5	35	0.25
-010	5	35	0.32
-012	5	35	0.40
-016	5	35	0.51
-020	5	35	0.79
-025	5	35	0.95
-031	5	35	1.20
-040	5	60	1.80
-050	5	60	2.20
-063	5	60	2.80

VAKIOKOOT

BDEN-3-bbb	L (mm)	Li (mm)	Paino (kg)
-010	265	35	0.41
-012	265	35	0.51
-016	265	35	0.65
-020	265	35	0.82
-025	260	35	1.04
-031	260	35	1.31
-040	240	60	2.41
-050	240	60	3.00

KÄYRÄ

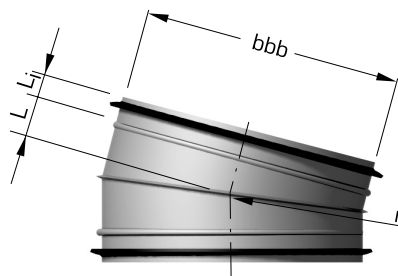
BDEB 15° - PURISTEKÄYRÄ



VAKIOKOOT

BDEB-15-bbb	L (mm)	r (mm)	Li (mm)	Paino (kg)
-008	15	100	35	0.11
-010	15	100	35	0.14
-012	15	125	35	0.19
-016	15	160	35	0.26
-020	15	200	35	0.42

BDEB 15° - LOHKOKÄYRÄ

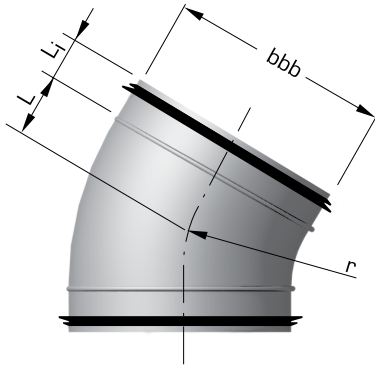


VAKIOKOOT

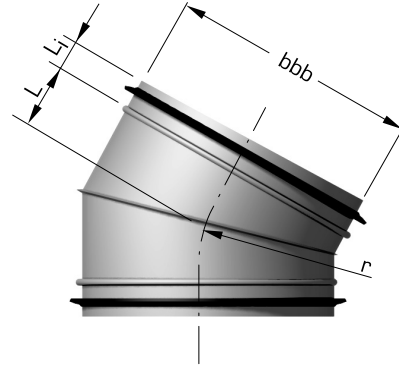
BDEB-15-bbb	L (mm)	r (mm)	Li (mm)	Paino (kg)
-025	44	250	35	0.60
-031	60	315	35	1.00
-040	55	400	60	1.80
-050	70	500	60	2.40
-063	85	630	60	3.40
-080	110	800	95	6.20
-100	135	1000	95	11.0
-125	165	1250	95	16.0

KÄYRÄ

BDEB 30° - PURISTEKÄYRÄ



BDEB 30° - LOHKOKÄYRÄ



VAKIOKOOT

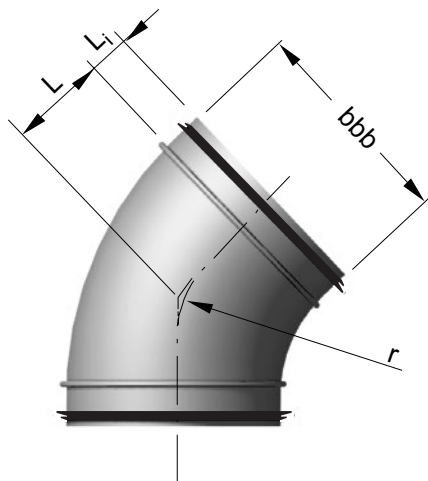
BDEB-30-bbb	L (mm)	r (mm)	Li (mm)	Paino (kg)
-008	25	100	35	0.15
-010	30	100	35	0.22
-012	30	125	35	0.31
-016	40	160	35	0.42
-020	60	200	35	0.67

VAKIOKOOT

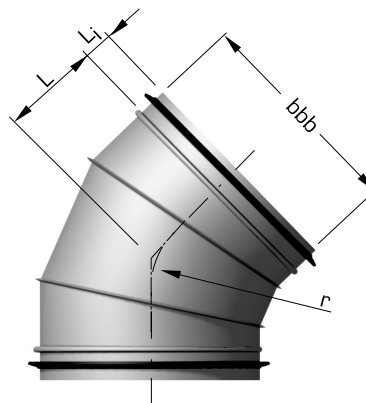
BDEB-30-bbb	L (mm)	r (mm)	Li (mm)	Paino (kg)
-025	70	250	35	1.00
-031	90	315	35	1.20
-040	110	400	60	2.40
-050	135	500	60	3.50
-063	170	630	60	5.10
-080	220	800	95	9.00
-100	270	1000	95	17.0
-125	340	1250	95	25.0

KÄYRÄ

BDEB 45° - PURISTEKÄYRÄ



BDEB 45° - LOHKOKÄYRÄ



VAKIOKOOT

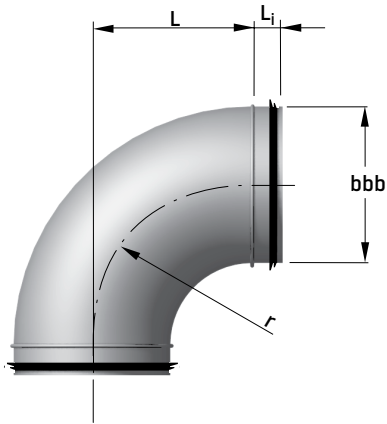
BDEB-45-bbb	L (mm)	r (mm)	Li (mm)	Paino (kg)
-008	40	100	35	0.23
-010	40	100	35	0.25
-012	50	125	35	0.38
-016	65	160	35	0.54
-020	80	200	35	0.80
-025	105	250	35	1.00

VAKIOKOOT

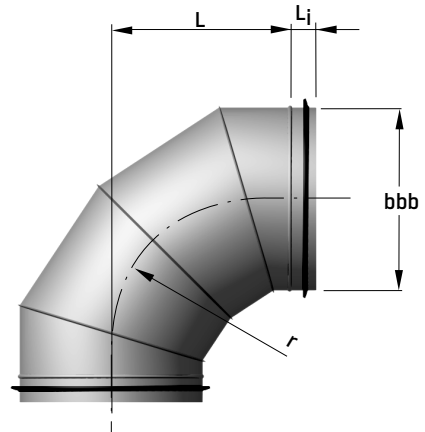
BDEB-45-bbb	L (mm)	r (mm)	Li (mm)	Paino (kg)
-031	130	315	35	1.80
-040	165	400	60	3.40
-050	205	500	60	4.60
-063	260	630	60	6.90
-080	330	800	95	12.0
-100	410	1000	95	23.0
-125	515	1250	95	34.0

KÄYRÄ

BDEB 90° - PURISTEKÄYRÄ



BDEB 90° - LOHKOKÄYRÄ



VAKIOKOOT

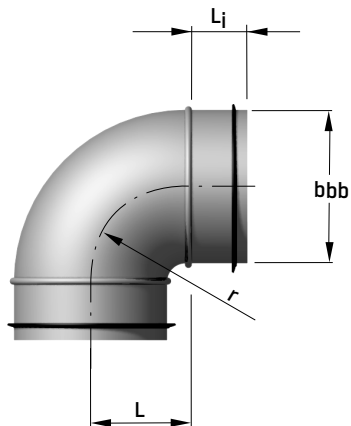
BDEB-90-bbb	L (mm)	r (mm)	Li (mm)	Paino (kg)
-008	100	100	35	0.29
-010	100	100	35	0.34
-012	125	125	35	0.50
-016	160	160	35	0.87
-020	200	200	35	1.30
-025	250	250	35	1.70

VAKIOKOOT

BDEB-90-bbb	L (mm)	r (mm)	Li (mm)	Paino (kg)
-031	315	315	60	2.30
-040	400	400	60	5.90
-050	500	500	60	8.80
-063	630	630	60	13.0
-080	800	800	95	21.0
-100	1000	1000	95	42.0
-125	1250	1250	95	64.0

KÄYRÄ

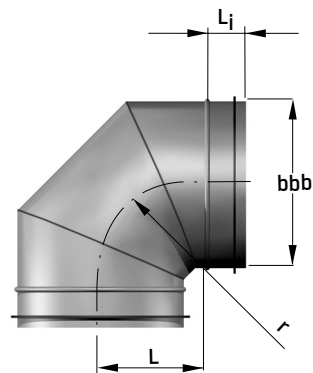
BDEB 90° - LYHYT PURISTEKÄYRÄ



VAKIOKOOT

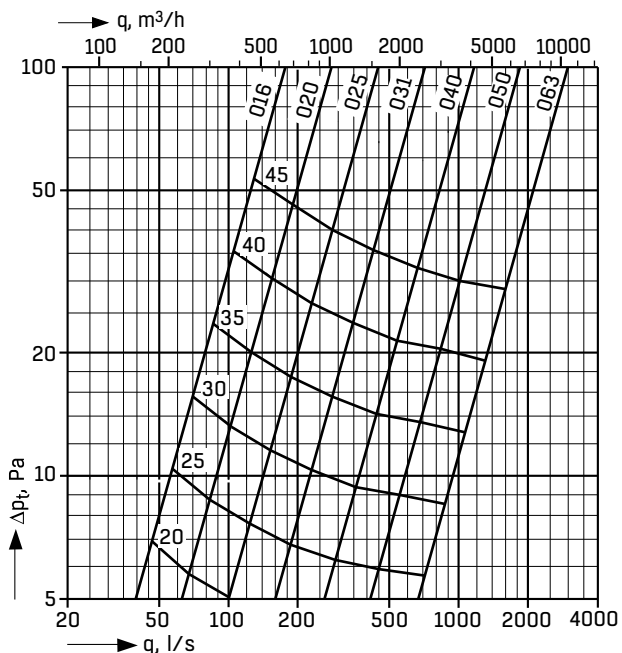
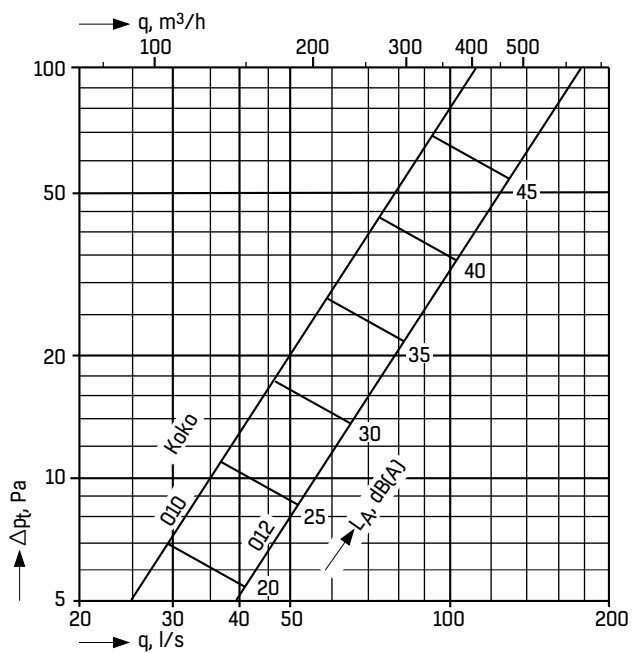
BDEB-90-bbb-4	L (mm)	r (mm)	Li (mm)	Paino (kg)
-010	62	62	35	0.22
-012	79	79	35	0.31
-016	94	94	35	0.50

BDEB 90° - LYHYT LOHKOKÄYRÄ



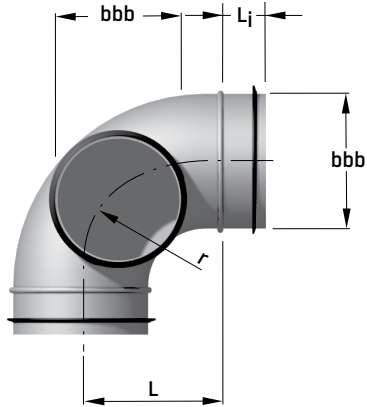
VAKIOKOOT

BDEB-90-bbb-4	L (mm)	r (mm)	Li (mm)	Paino (kg)
-020	125	120	35	0.94
-025	160	155	35	1.30
-031	190	185	35	1.90
-040	230	220	60	3.80
-050	290	280	60	5.60
-063	400	400	60	8.40

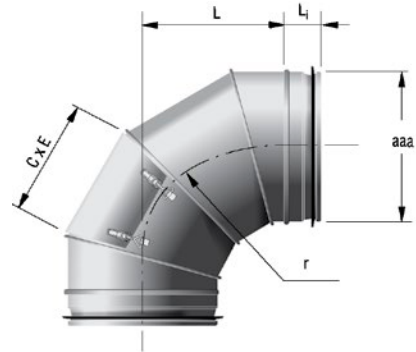


PUHDISTUSKÄYRÄ

BDEB-90 - PUHDISTUSKÄYRÄ



BDKE - PUHDISTUSKÄYRÄ

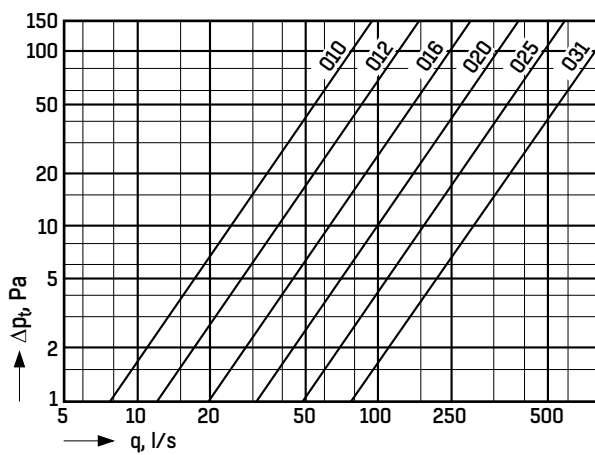


VAKIOKOOT

BDEB-90-bbb-3	L (mm)	r (mm)	Li (mm)	Paino (kg)
-010	100	100	35	0.46
-012	125	125	35	0.61
-016	160	160	35	1.10
-020	200	200	35	1.50
-025	250	250	35	2.60
-031	315	315	35	3.80

VAKIOKOOT

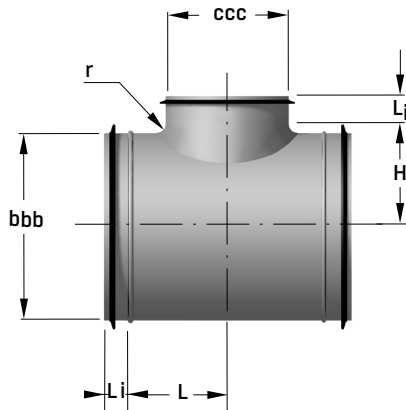
BDKE-aaa	L (mm)	r (mm)	C (mm)	E (mm)	Li (mm)	Paino (kg)
-040	400	400	265	400	60	5.90



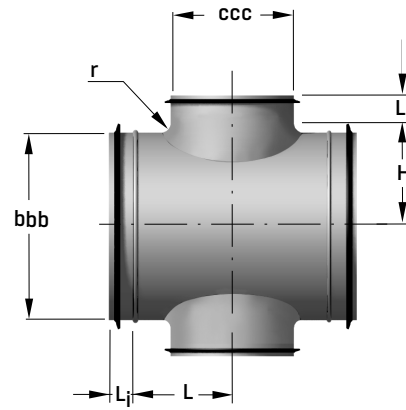
Painehäviö BDEG-2 tai BDEG-3 puhdistuspäädyn kanssa.

T- JA X-KAPPALE

BDET-1 - T-KAPPALE, PURISTETULLA SIVULIITTIMELLÄ, KESKEINEN



BDEX-1 - X-KAPPALE, PURISTETULLA SIVULIITTIMELLÄ, KESKEINEN



VAKIOKOOT

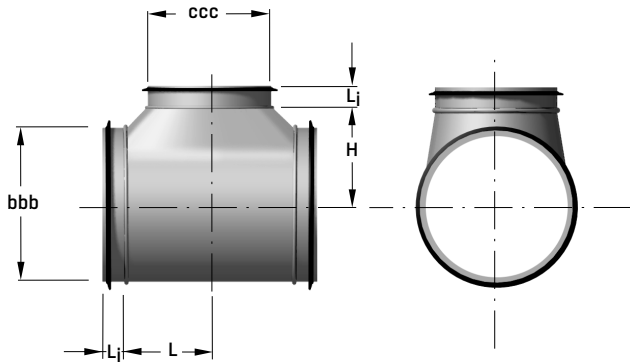
BDE(T,X)-1-bbb-ccc	H (mm)	L (mm)	r (mm)	Li (mm)	Paino BDET (kg)	Paino BDEX (kg)
-008-008	50	75	10	35	0.31	0.40
-010-008	60	75	10	35	0.37	0.46
-010	65	75	12	35	0.45	0.59
-012-008	70	75	10	35	0.51	0.67
-010	78	90	12	35	0.52	0.66
-012	78	90	12	35	0.64	0.84
-016-008	90	75	10	35	0.61	0.77
-010	95	90	12	35	0.63	0.77
-012	95	100	12	35	0.74	0.91
-016	105	125	16	35	0.92	1.20
-020-008	110	75	10	35	0.80	0.94
-010	115	90	12	35	0.84	0.95
-012	115	100	12	35	1.00	1.10
-016	125	125	16	35	1.20	1.40
-020	130	163	20	35	1.40	1.60
-025-008	135	75	10	35	0.96	1.10
-010	140	90	12	35	1.00	1.10
-012	140	100	12	35	1.20	1.40
-016	150	125	16	35	1.40	1.60
-020	155	163	20	35	1.80	2.10
-025	155	190	20	35	2.10	2.50

VAKIOKOOT

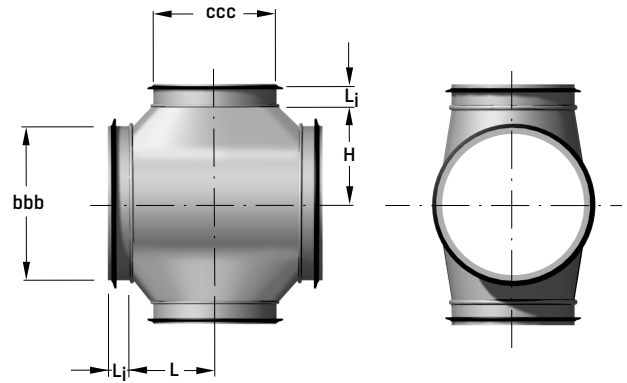
BDE(T,X)-1-bbb-ccc	H (mm)	L (mm)	r (mm)	Li (mm)	Paino BDET (kg)	Paino BDEX (kg)
-031-008	167	75	10	35	1.2	1.3
-010	173	90	12	35	1.3	1.4
-012	173	100	12	35	1.5	1.6
-016	183	125	16	35	1.7	1.9
-020	188	164	20	35	2.1	2.5
-025	188	190	20	35	2.6	2.9
-031	193	215	35	35	2.9	3.3
-040-010	212	90	12	60/35	2.5	2.9
-012	212	100	12	60/35	2.7	3.1
-016	225	125	16	60/35	3.0	3.3
-020	225	155	20	60/35	3.3	3.5
-025	225	190	20	60/35	3.9	4.2
-031	235	215	35	60/35	4.2	4.4
-040	240	280	32	60	5.1	6.3
-050-010	265	90	12	60/35	3.0	3.4
-012	265	100	12	60/35	3.3	3.7
-016	275	125	16	60/35	3.7	4.0
-020	270	155	20	60/35	4.1	4.3
-025	290	190	30	60/35	4.8	5.1
-031	285	215	25	60/35	5.2	5.4
-040	290	280	32	60	6.5	7.5
-063-010	330	90	12	60/35	3.5	3.9
-012	330	100	12	60/35	3.9	4.3
-016	335	125	20	60/35	4.4	4.7
-020	335	155	20	60/35	4.9	5.2
-025	350	190	25	60/35	5.9	6.2
-031	350	215	25	60/35	6.3	6.5
-040	355	280	32	60	7.4	8.4

T- JA X-KAPPALE

BDET-1 - T-KAPPALE, PALAOSA, KESKEINEN



BDEX-1 - X-KAPPALE, PALAOSA, KESKEINEN

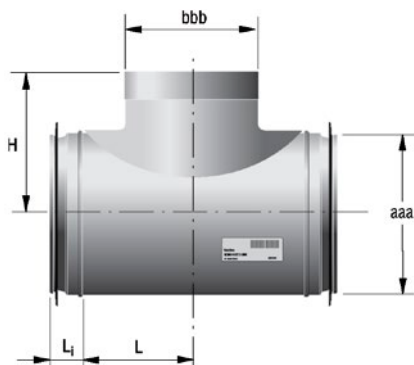


VAKIOKOOT

BDE(T,X)-1-bbb-ccc	H (mm)	L (mm)	Li (mm)	Paino BDET (kg)	Paino BDEX (kg)
-050-050	345	345	60	8.6	9.5
-063-050	410	345	60	10	11
-063	430	430	60	12	13
-080-040	480	285	95/60	14	16
-050	495	350	95/60	15	17
-063	515	435	95/60	18	18
-080	545	545	95	24	30
-100-050	595	345	95/60	19	19
-063	615	430	95/60	24	24
-080	645	545	95	25	24
-100	675	675	95	31	29
-125-063	740	435	95/60	29	27
-080	770	545	95	33	38
-100	800	675	95	40	41
-125	840	840	95	46	44

VELOFLEX® T-KAPPALE

VELOFLEX® FLET - T-KAPPALE, OSAKOKO - KANAVA

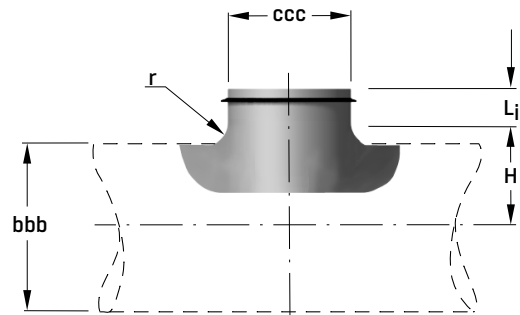
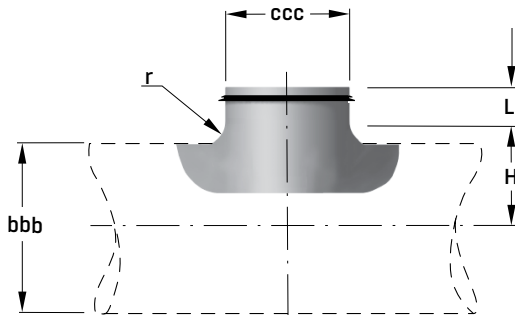


VAKIOKOOT

FLET-aaa-bbb	H (mm)	L (mm)	Li (mm)	Paino (kg)
-010-010	108	90	35	0.50
-012-010	121	85	35	0.57
-012-012	121	100	35	0.32
-016-010	138	90	35	0.67
-016-012	138	100	35	0.80
-016-016	138	125	35	1.05

SIVULIITIN

BDEA-1 - SIVULIITIN, PURISTETTU, KESKEINEN



VAKIOKOOT

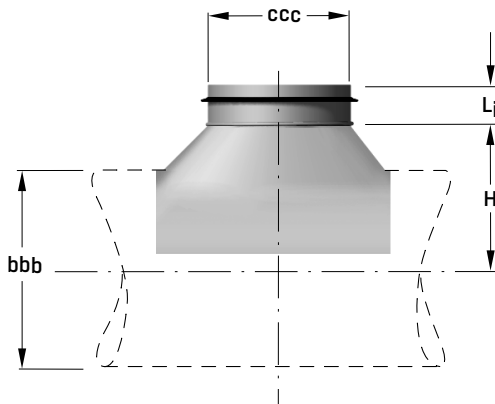
BDEA-1-bbb-ccc	H (mm)	r (mm)	Li (mm)	Paino (kg)
-008-008	50	10	35	0.10
-010-008	60	10	35	0.10
-010	65	12	35	0.14
-012-008	70	10	35	0.10
-010	78	12	35	0.13
-012	78	12	35	0.21
-016-008	90	10	35	0.09
-010	95	12	35	0.12
-012	95	12	35	0.19
-016	105	16	35	0.34
-020-008	110	10	35	0.09
-010	115	12	35	0.12
-012	115	12	35	0.17
-016	125	16	35	0.29
-020	130	20	35	0.46
-025-008	135	10	35	0.09
-010	140	12	35	0.12
-012	140	12	35	0.17
-016	150	16	35	0.29
-020	155	20	35	0.41
-025	155	20	35	0.63
-031-008	167	10	35	0.09
-010	173	12	35	0.12
-012	173	12	35	0.17
-016	183	16	35	0.27
-020	188	20	35	0.41
-025	188	20	35	0.50
-031	193	35	35	0.85
-040-010	212	12	35	0.12
-012	212	12	35	0.17
-016	225	16	35	0.25
-020	225	20	35	0.37
-025	225	20	35	0.49
-031	235	35	35	0.68
-050-010	265	12	35	0.12
-012	265	12	35	0.17
-016	275	16	35	0.25
-063-010	330	12	35	0.12
-012	330	12	35	0.17

VAKIOKOOT

BDEA-1-bbb-ccc	H (mm)	r (mm)	Li (mm)	Paino (kg)
-040-040	240	32	60	1.90
-050-020	270	20	35	0.48
-025	290	30	35	0.69
-031	285	25	35	0.85
-040	290	32	60	1.70
-063-016	335	20	35	0.48
-020	335	20	35	0.48
-025	350	25	35	0.69
-031	350	25	35	0.85
-040	355	32	60	1.70

SIVULIITIN

BDEA-1 - SIVULIITIN, PALAOSA, KESKEINEN

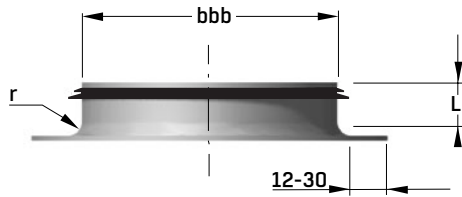


VAKIOKOOT

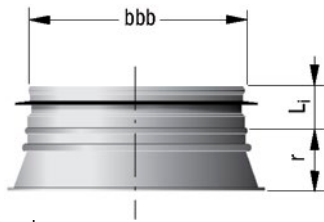
BDEA-1-bbb-ccc	H (mm)	Li (mm)	Paino (kg)
-050-050	345	60	3.9
-063-050	410	60	3.9
-063	430	60	5.5
-080-025	470	35	2.2
-031	480	35	2.4
-040	495	60	4.2
-050	515	60	4.8
-063	520	60	6.1
-080	525	95	13
-100-031	555	35	3.9
-040	580	60	2.6
-050	595	60	3.4
-063	615	60	7.0
-080	645	95	7.6
-100	675	95	12
-125-050	720	60	8.1
-063	740	60	6.3
-080	770	95	9.3
-100	800	95	13
-125	840	95	19

SIVULIITIN

BDEA-5 - SIVULIITIN, PYÖRISTETTY

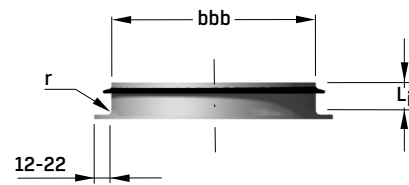


Koot 008 - 063 puristettu

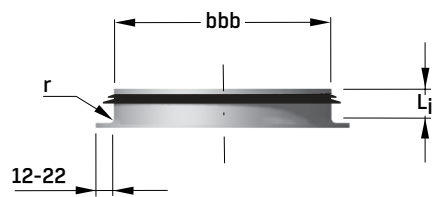


Koot 080 - 125 palaosa

BDEA-6 - SIVULIITIN, JYRKÄ



Koot 008 - 020 pursotettu tiiviste ja 080 - 125 Veloduct-tiiviste



Koot 025 - 063 Veloduct Twin-tiiviste

VAKIOKOOT

BDEA-5-bbb	r (mm)	Li (mm)	Paino (kg)
-008	10	35	0.11
-010	15	35	0.15
-012	20	35	0.20
-016	25	35	0.27
-020	25	35	0.35
-025	25	35	0.51
-031	25	35	0.70
-040 *	30	60	0.88
-050 *	30	60	1.1
-063 *	30	60	1.4
-080	120	95	3.8
-100	120	95	7.2
-125	145	95	9.2

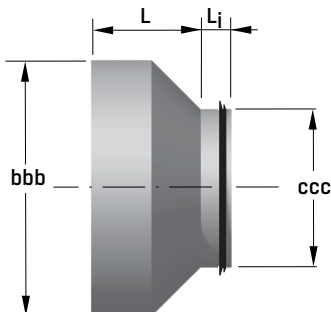
*) normaali Veloduct-tiiviste

VAKIOKOOT

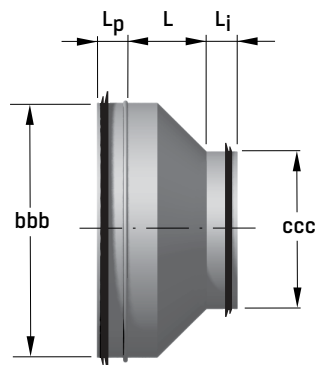
BDEA-6-bbb	r (mm)	Li (mm)	Paino (kg)
-008	2	35	0.10
-010	2	35	0.10
-012	2	35	0.15
-016	2	35	0.18
-020	2	35	0.25
-025	4	40	0.23
-031	4	40	0.27
-040	4	50	0.40
-050	4	65	0.60
-063	4	70	1.0
-080	4	95	2.2
-100	4	95	2.6
-125	4	95	3.2

MUUNTOLIITIN

BDED-1 - MUUNTOLIITIN, KESKEINEN, KANAVA - OSAKOKO



BDED-3 - MUUNTOLIITIN, KESKEINEN, OSAKOKO - OSAKOKO



VAKIOKOOT

BDED-1-bbb-ccc	L (mm)	Li (mm)	Paino (kg)
-010-008	53	35	0.11
-012-008	63	35	0.16
-010	53	35	0.16
-016-010	73	35	0.23
-012	60	35	0.23
-020-010	96	35	0.30
-012	81	35	0.30
-016	60	35	0.30
-025-012	111	35	0.50
-016	91	35	0.40
-020	74	35	0.40
-031-016	123	35	0.60
-020	100	35	0.60
-025	78	35	0.50
-040-020 *	125	35	1.4
-025 *	105	35	1.3
-031 *	75	35	1.2
-050-025 *	150	35	1.9
-031 *	120	35	1.8
-040 *	80	60	1.9
-063-031 *	185	35	2.7
-040 *	145	60	2.8
-050 *	95	60	2.6

*) normaali Veloduct-tiiviste

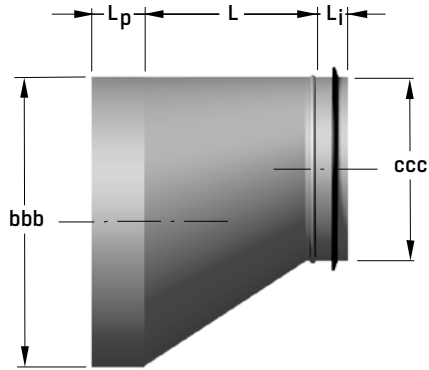
VAKIOKOOT

BDED-3-bbb-ccc	L (mm)	Lp/Li (mm)	Paino (kg)
-010-008	18	35/35	0.11
-012-008	28	35/35	0.16
-010	19	35/35	0.16
-016-010	40	35/35	0.23
-012	27	35/35	0.23
-020-010	58	35/35	0.33
-012	42	35/35	0.33
-016	24	35/35	0.50
-025-012	73	35/35	0.50
-016	51	35/35	0.40
-020	33	35/35	0.40
-031-016	85	35/35	0.60
-020	61	35/35	0.60
-025	39	35/35	0.60
-040-020 *	135	60/35	1.4
-025 *	95	60/35	1.3
-031 *	65	60/35	1.2
-050-025 *	160	60/35	1.9
-031 *	130	60/35	1.8
-040 *	90	60/60	1.9
-063-031 *	195	60/35	2.7
-040 *	155	60/60	2.8
-050 *	105	60/60	2.6

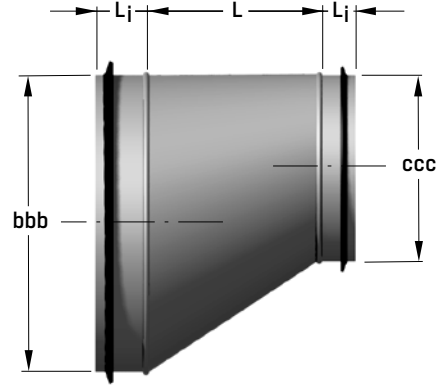
*) normaali Veloduct-tiiviste

MUUNTOLIITIN

BDKF-2 - MUUNTOLIITIN, EPÄKESKEINEN, KANAVA - OSAKOKO



BDKF-4 - MUUNTOLIITIN, EPÄKESKEINEN, OSAKOKO - OSAKOKO



VAKIOKOOT

BDKF-2-bbb-ccc(-T)	L (mm)	Lp/Li (mm)	Paino (kg)
-040-020 (-T)	200	60/35	2.1
-025 (-T)	200	60/35	2.2
-031 (-T)	200	60/35	2.3
-050-025 (-T)	250	60/35	3.0
-031 (-T)	250	60/35	3.2
-040 (-T)	250	60/60	3.7
-063-031 (-T)	315	60/35	4.4
-040 (-T)	315	60/60	5.0
-050 (-T)	290	60/60	5.3
-080-040 (-T)	400	95/60	8.7
-050 (-T)	400	95/60	9.1
-063 (-T)	400	95/60	10.9
-100-050 (-T)	500	95/60	14.4
-063 (-T)	500	95/60	14.9
-080 (-T)	500	95/95	17.5
-125-063 (-T)	630	95/60	20.9
-080 (-T)	630	95/95	23.5
-100 (-T)	630	95/95	25.1

T koodissa: yksittäispakkaus (M1)

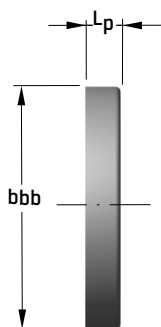
VAKIOKOOT

BDKF-4-bbb-ccc(-T)	L (mm)	Li (mm)	Paino (kg)
-025-016 (-T)	120	35/35	0.8
-020 (-T)	120	35/35	0.8
-031-020 (-T)	150	35/35	1.0
-040-020 (-T)	200	60/35	2.1
-025 (-T)	200	60/35	2.1
-031 (-T)	200	60/35	2.3
-050-025 (-T)	250	60/35	3.0
-031 (-T)	250	60/35	3.2
-040 (-T)	250	60	3.7
-063-031 (-T)	315	60/35	4.4
-040 (-T)	315	60	5.0
-050 (-T)	290	60	5.1
-080-040 (-T)	400	95/60	8.7
-050 (-T)	400	95/60	9.1
-063 (-T)	400	95/60	10.9
-100-050 (-T)	500	95/60	14.4
-063 (-T)	500	95/60	14.9
-080 (-T)	500	95	17.5
-125-063 (-T)	630	95/60	20.9
-080 (-T)	630	95	23.5
-100 (-T)	630	95	25.1

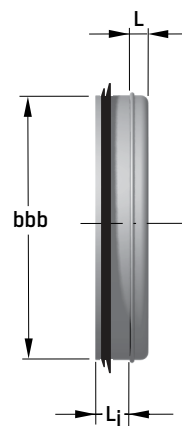
T koodissa: yksittäispakkaus (M1)

PÄÄTY

BDEG-1 - PÄÄTY, KANAVAKOKO



BDEG-4 - PÄÄTY, OSAKOKO



VAKIOKOOT

BDEG-1-bbb	Lp (mm)	Paino (kg)
-008	40	0.07
-010	40	0.11
-012	40	0.14
-016	40	0.25
-020	40	0.32
-025	40	0.47
-031	40	0.71
-040	40	1.4
-050	45	1.9
-063	70	2.9
-080 **	95	5.8
-100 **	95	8.2
-125 **	95	11.4

**) Palaosa

VAKIOKOOT

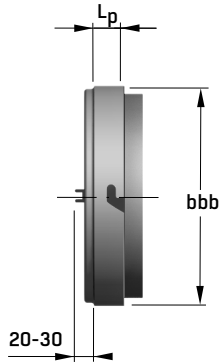
BDEG-4-bbb	L (mm)	Li (mm)	Paino (kg)
-008	15	35	0.10
-010	17	35	0.10
-012	17	35	0.10
-016	17	35	0.20
-020	15	35	0.30
-025	15	35	0.60
-031	15	35	0.90
-040	16	35	1.2
-050 *	30	70	1.8
-063 *	30	70	2.5
-080 **	30	95	6.1
-100 **	30	95	8.5
-125 **	30	95	12.0

*) Veloduct-tiiviste

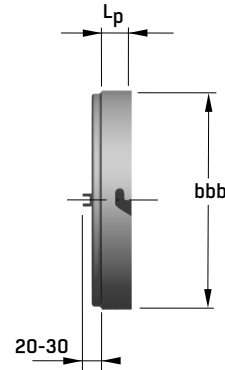
**) Palaosa + Veloduct-tiiviste

PUHDISTUSPÄÄTY

BDEG-2 - PUHDISTUSPÄÄTY, ERISTETTY, KANAVAKOKO



BDEG-3 - PUHDISTUSPÄÄTY, KANAVAKOKO



PALOLUOKKA E 60 (EI 60)¹⁾

BDEG-2-bbb	Lp (mm)	Paino (kg)
-010	35	0.29
-012	35	0.35
-016	35	0.49
-020	35	0.73
-025	35	1.10
-031	35	1.50

¹⁾ BBR 5:6213 mukaan luukkua voidaan käyttää EI 60 paloluokitelluissa kanavissa edellyttäen, että etäisyys kulkuteille on vähintään 500 mm ja palavaan materiaaliin vähintään 200 mm. Jos palotekninen vaatimus on EI 30, niin vastaavat suojaetäisyydet ovat vähintään 400 mm ja 150 mm.

TYYPPIHYVÄKSYNTÄ PALOERISTÄVYYDELLE EI KOSKE ALLA OLEVIA KOKOJA.

XDEG-2-bbb	Lp (mm)	Paino (kg)
-040	60	3.4
-050	60	4.7
-063	60	6.9

PALOLUOKKA E 60 (EI 60)¹⁾

BDEG-3-bbb	Lp (mm)	Paino (kg)
-010	35	0.17
-012	35	0.22
-016	35	0.28
-020	35	0.35
-025	35	0.50
-031	35	0.74

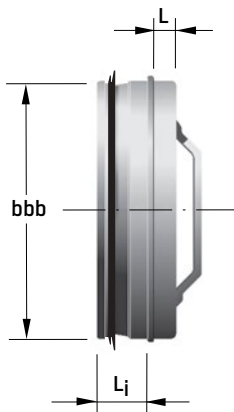
¹⁾ BBR 5:6213 mukaan luukkua voidaan käyttää EI 60 paloluokitelluissa kanavissa edellyttäen, että etäisyys kulkuteille on vähintään 800 mm ja palavaan materiaaliin vähintään 400 mm. Jos palotekninen vaatimus on EI 30, niin vastaavat suojaetäisyydet ovat vähintään 600 mm ja 300 mm.

TYYPPIHYVÄKSYNTÄ PALOERISTÄVYYDELLE EI KOSKE ALLA OLEVIA KOKOJA.

XDEG-3-bbb	Lp (mm)	Paino (kg)
-040	60	1.5
-050	60	2.0
-063	60	2.8

PUHDISTUSPÄÄTY

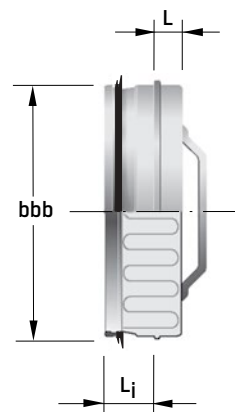
BDEG-4 - PUHDISTUSPÄÄTY KAHVALLA, OSAKOKO



VAKIOKOOT

BDEG-4-bbb-K	L (mm)	Li (mm)	Paino (kg)
-010	15	35	0.20
-012	15	35	0.29
-016	15	35	0.34
-020	20	35	0.42
-025	20	35	0.65
-031	20	35	1.0
-040	30	60	1.5
-050	30	60	2.0
-063	30	60	3.1

BDEG-4 - PUHDISTUSPÄÄTY KAHVALLA, ERISTETTY, OSAKOKO



VAKIOKOOT

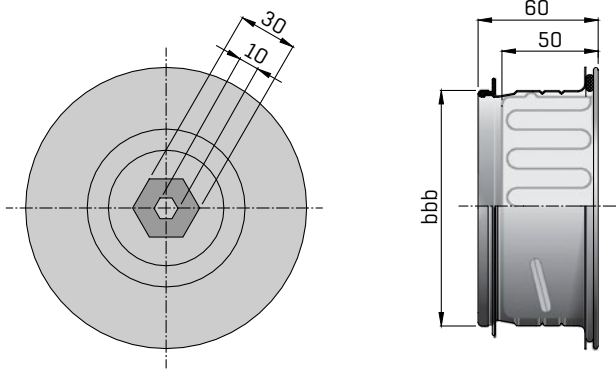
BDEG-4-bbb-KE	L (mm)	Li (mm)	Paino (kg)
-010	17	35	0.25
-012	17	35	0.36
-016	17	35	0.46
-020	17	35	0.60
-025	17	35	0.93
-031	17	35	1.43
-040	17	35	2.22
-050	30	60	3.12
-063	30	60	4.88

Paloeristevahvuudet paloluokan EI 60 mukaisesti.

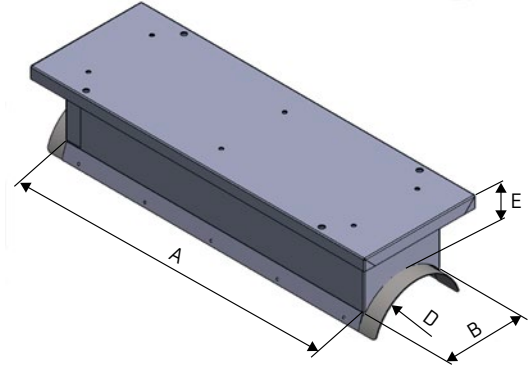
Käytettävä paloeriste täyttää standardin EN 1366-1 mukaisten testausmenetelmien vaatimukset ja on Eurofinsin sertifioima.

PUHDISTUSPÄÄTY JA PUHDISTUSLUUKKU

BDEG-7 - PUHDISTUSPÄÄTY KIINNITYSKEHYKSELLÄ, ERISTETTY, OSAKOKO



BDTL-5 - PUHDISTUSLUUKKU, ERISTETTY, JÄLKIASENTEINEN, KANAVAAN



VAKIOKOOT

BDEG-7-bbb	Paino (kg/m)
-010	0.35
-012	0.40
-016	0.70
-020	0.90
-025	1.40
-031	2.00

Paloeristevahvuudet paloluokan EI 60 mukaisesti.
Käytettävä paloeriste täyttää standardin EN 1366-1 mukaisten testausmenetelmien vaatimukset ja on Eurofinsin sertifioima.

VAKIOKOOT

BDTL-5-bbb-10	A (mm)	B (mm)	D (mm)	E (mm)	Paino (kg)
-010	400	100	100	100	2.5
-012	400	100	125	100	2.5
-016	400	100	160	100	2.5
-020	400	100	200	100	2.5
-025	400	100	250	100	2.5
-031	400	200	315	100	3.1
-040	400	200	400	100	3.1
-050	400	200	500	100	3.1
-063	400	300	630	100	3.1
-080	400	300	800	100	4.3
-100	400	300	1000	100	4.3
-125	400	300	1250	100	4.3

Asennusaukko = A x B

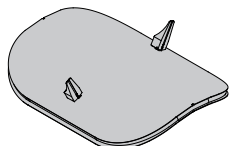
Paloeristevahvuudet paloluokan EI 60 mukaisesti.
Käytettävä paloeriste täyttää standardin EN 1366-1 mukaisten testausmenetelmien vaatimukset ja on Eurofinsin sertifioima.

PUHDISTUSLUUKKU

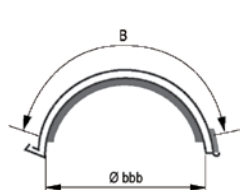
BDKL-1 - PUHDISTUSLUUKKU, JÄLKIASENTEINEN, KANAVAAN



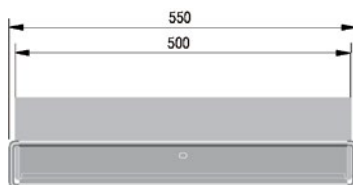
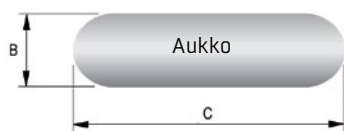
Koot 010 - 050



Koot 063 - 100



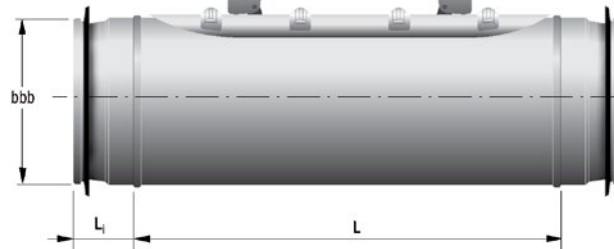
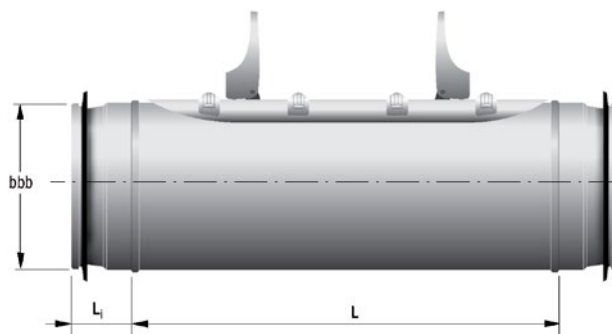
Koko 125



VAKIOKOOT

BDKL-1-bbb	B (mm)	C (mm)	Paino (kg)
-010	85	185	0.25
-012	85	185	0.25
-016	85	185	0.25
-020	100	300	0.55
-025	100	300	0.55
-031	100	300	0.55
-040	200	400	1.4
-050	200	400	1.4
-063	400	500	4.8
-080	400	500	4.8
-100	400	500	4.8
-125	400	500	3.1

BDKP-3 - PUHDISTUSLUUKKU, OSAKOKO

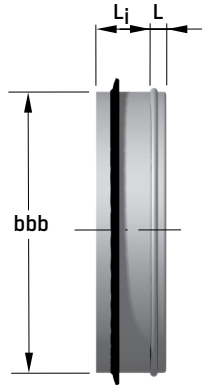


VAKIOKOOT

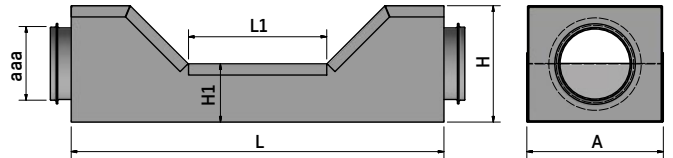
BDKP-3-bbb	B (mm)	C (mm)	L (mm)	Li (mm)	Paino (kg)
-010	85	185	250	35	0.8
-012	85	185	250	35	0.9
-016	85	185	250	35	1.0
-020	100	300	315	35	1.8
-025	100	300	315	35	2.1
-031	100	300	315	35	3.2
-040	200	400	415	60	4.9
-050	200	400	415	60	6.0
-063	400	500	540	60	12.2

SUORALIITIN JA RISTIINMENOKAPPALE

BDEC-1 – SUORALIITIN



BDRK – RISTIINMENOKAPPALE



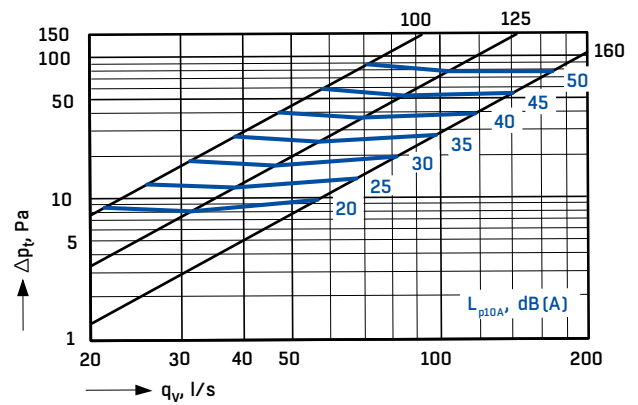
VAKIOKOOT

BDEC-1-bbb	L (mm)	Li (mm)	Paino (kg)
-008	15	35	0.06
-010	15	35	0.06
-012	15	35	0.07
-016	15	35	0.09
-020	15	35	0.14
-025	15	35	0.22
-031	15	35	0.28
-040	20	60	0.68
-050	20	60	0.85
-063	20	60	1.1
-080	25	95	2.3
-100	25	95	2.6
-125	25	95	3.2

VAKIOKOOT

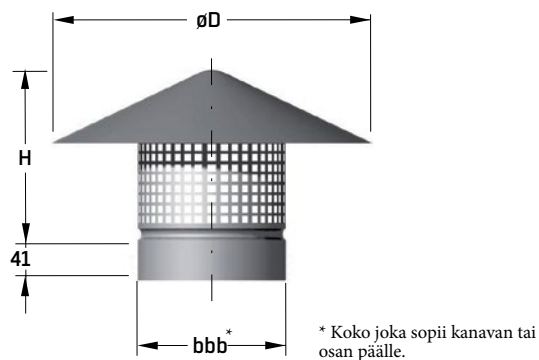
BDRK-aaa	L (mm)	A (mm)	H (mm)	H1 (mm)	Li (mm)	Paino (kg)
-100	500	183	156	78	185	2.231
-125	500	183	156	78	185	2.213
-160	500	223	190	94	225	2.739

PAINEHÄVIÖ



SADEKATOS

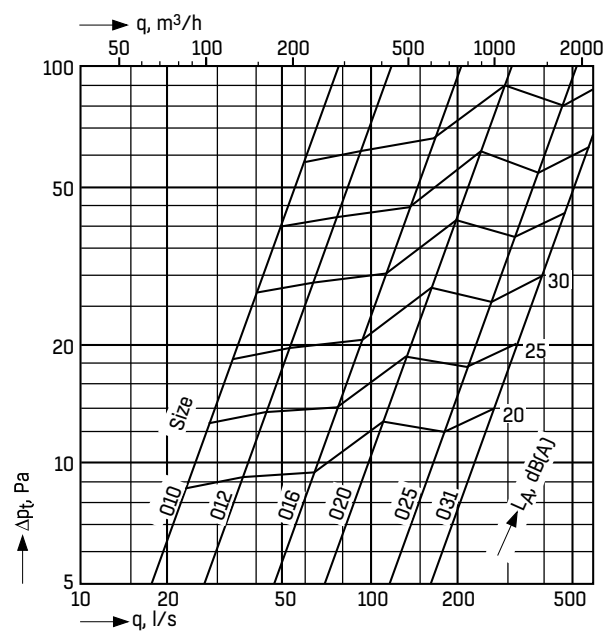
XBEZ-71 - SADEKATOS



VAKIOKOOT

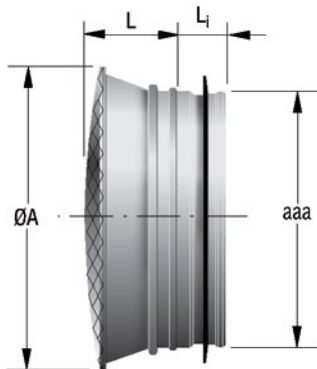
XBEZ-71-bbb	$\varnothing D$ (mm)	H (mm)	Paino (kg)
-010	200	90	0.30
-012	225	95	0.38
-016	260	130	0.63
-020	310	140	0.72
-025	370	205	1.1
-031	435	215	1.4

PAINEHÄVIÖ



IMUKARTIO SUOJAVERKOLLA

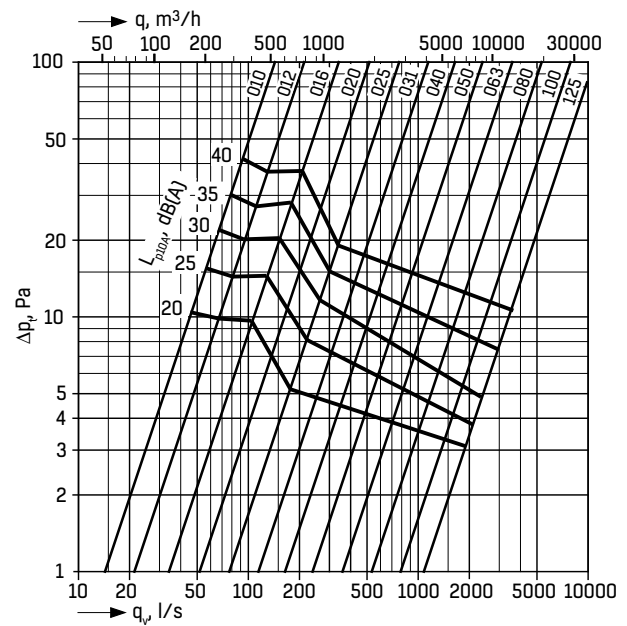
BDKU - IMUKARTIO SUOJAVERKOLLA



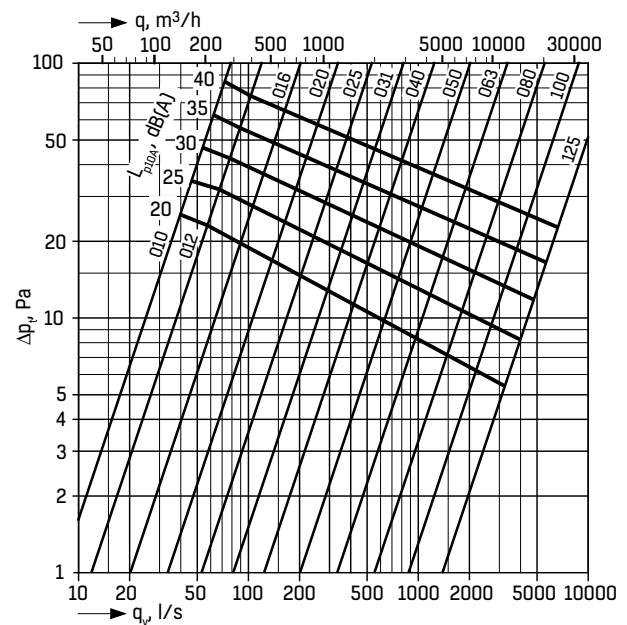
VAKIOKOOT

BDKU-aaa	A (mm)	L (mm)	Li (mm)	Paino (kg)
-010	170	70	35	0.18
-012	190	70	35	0.21
-016	230	70	35	0.26
-020	270	70	35	0.3
-025	315	70	35	0.4
-031	370	70	35	0.5
-040	455	80	60	1.0
-050	565	80	60	1.1
-063	695	93	60	1.5
-080	905	120	95	3.6
-100	1120	120	95	4.5
-125	1410	145	95	5.8

POISTOILMA

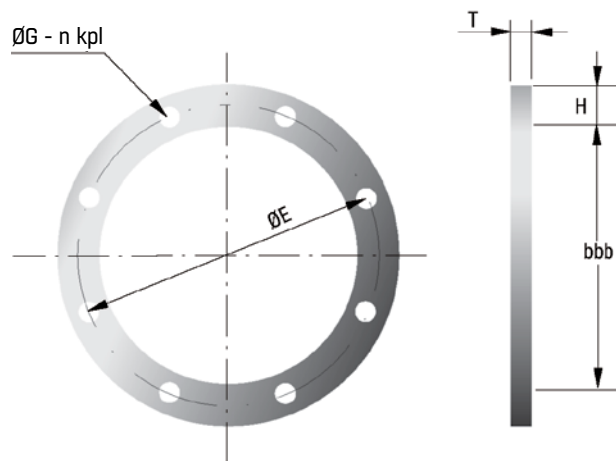


TULOILMA

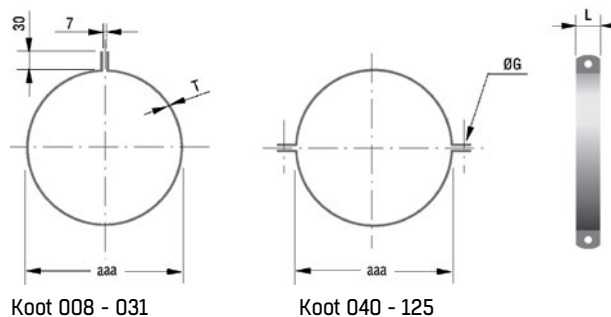


LAIPPA & KANNATUSSIDE

EBGA-2 - LAIPPA, SINKITTY (KOOT 031 - 160 EUROVENT 1/2)



BDSK - KANNATUSSIDE, SINKITTY



VAKIOKOOT

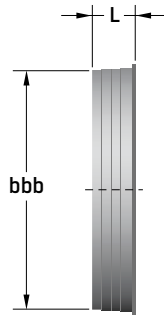
EBGA-2-bbb	Ds (mm)	E (mm)	T (mm)	H (mm)	G (mm)	n kpl	Paino (kg)
-010	106	140	4	30	11	6	0.4
-012	131	165	4	30	11	6	0.5
-016	166	200	4	30	11	8	0.6
-020	206	240	4	30	11	8	0.7
-025	256	290	4	30	11	8	0.8
-031	319	355	6	35	10	8	1.9
-040	406	450	6	40	12	8	2.6
-050	506	560	6	50	12	12	3.5
-056	566	620	6	50	12	12	4.6
-063	636	690	6	50	12	12	5.1
-071	716	770	6	50	12	16	5.7
-080	806	860	6	50	12	16	6.3
-090	908	970	6	60	15	16	8.6
-100	1008	1070	6	60	15	16	9.5
-112	1128	1190	6	60	15	20	10.5
-125	1258	1320	6	60	15	20	11.7
-140	1408	1470	6	60	15	20	13.1
-160	1608	1680	8	60	19	24	14.9

VAKIOKOOT

BDSK-aaa	Ds (mm)	ØG (mm)	L (mm)	T (mm)	Paino (kg)
-008	83	11	30	1.25	0.09
-010	103	11	30	1.25	0.11
-012	128	11	30	1.25	0.14
-016	163	11	30	1.25	0.17
-020	203	11	30	1.5	0.25
-025	250	11	30	1.5	0.30
-031	314	11	30	2.0	0.51
-040	398	11	30	2.0	0.66
-050	498	11	30	2.0	0.81
-063	628	10	30	2.0	1.02
-080	798	10	25	3.0	1.58
-100	998	10	25	3.0	1.96
-125	1198	10	25	3.0	2.43

SUOJATULPPA

BDEZ – MUOVINEN SUOJATULPPA, KANAVAN PÄIHIN

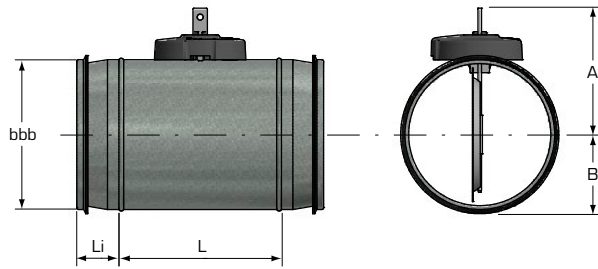


VAKIOKOOT

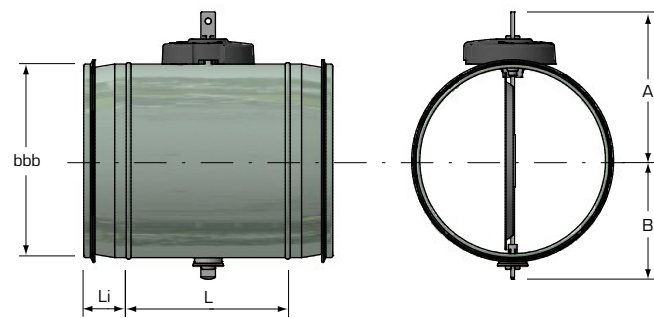
BDEZ-02-bbb	L (mm)	Paino (kg/m)
-008	10	0.01
-010	12	0.01
-012	15	0.02
-016	15	0.03
-020	30	0.08
-025	20	0.10
-031	30	0.14
-040	40	0.35
-050	45	0.73

SÄÄTÖPELTI

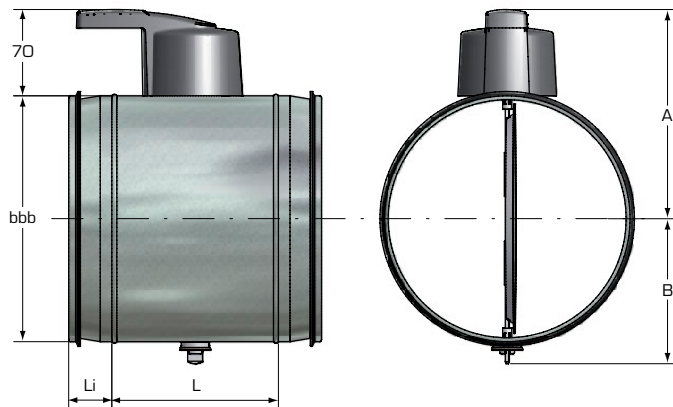
BDEP-1 JA BDEP-4



Koot 008 - 012



Koot 016 - 031

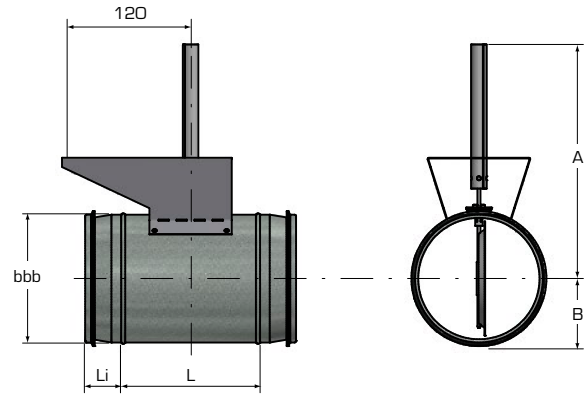


Koot 040 - 063

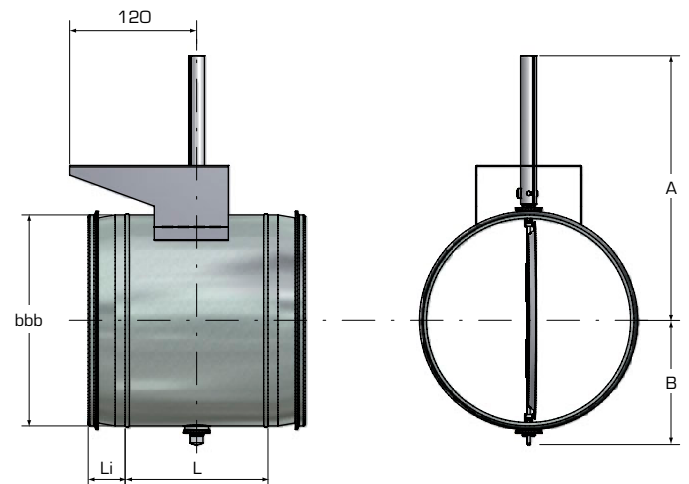
VAKIOKOOT

BDEP-a-bbb-c	L (mm)	A (mm)	B (mm)	Li (mm)	Paino (kg)
-008	135	80	40	35	0.30
-010	135	90	50	35	0.34
-012	135	100	65	35	0.42
-016	135	120	100	35	0.46
-020	135	140	120	35	0.82
-025	125	165	145	35	1.2
-031	125	195	175	35	1.5
-040	160	270	220	60	2.7
-050	160	320	270	60	3.9
-063	160	385	335	60	5.2

BDEP-10 JA BDEP-40 MOOTTORIHYLLY, YLEINEN, EI SIS. MOOTTORIA



Koot 008 - 012



Koot 016 - 063

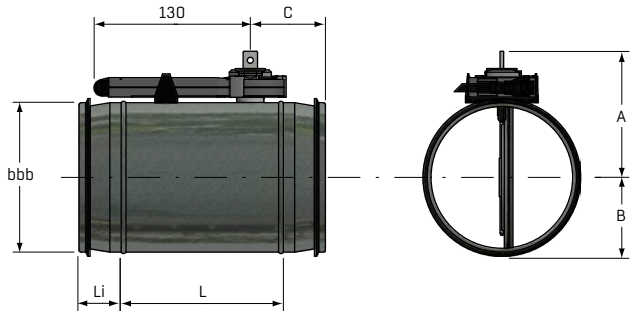
VAKIOKOOT

BDEP-aa-bbb	L (mm)	A (mm)	B (mm)	Li (mm)	Paino (kg)
-008	135	205	40	35	0.60
-010	135	215	50	35	0.65
-012	135	227	60	35	0.75
-016	135	245	98	35	1.0
-020	135	265	118	35	1.2
-025	125	290	143	35	1.6
-031	125	322.5	175	35	2.0
-040	160	368	215	60	3.7
-050	160	418	265	60	5.0
-063	160	483	330	60	6.0

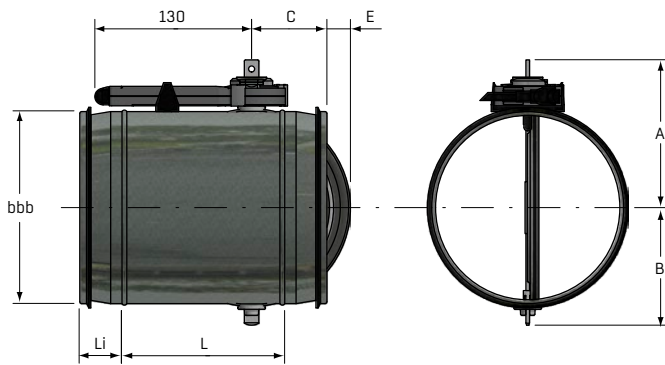
*] ilman moottoria

SÄÄTÖPELTI

BDEP-12 JA BDEP-42 ON/OFF MOOTTORITYYPPI CM

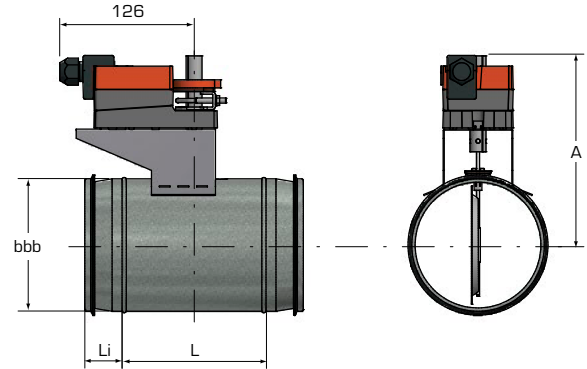


Koot 008 - 012

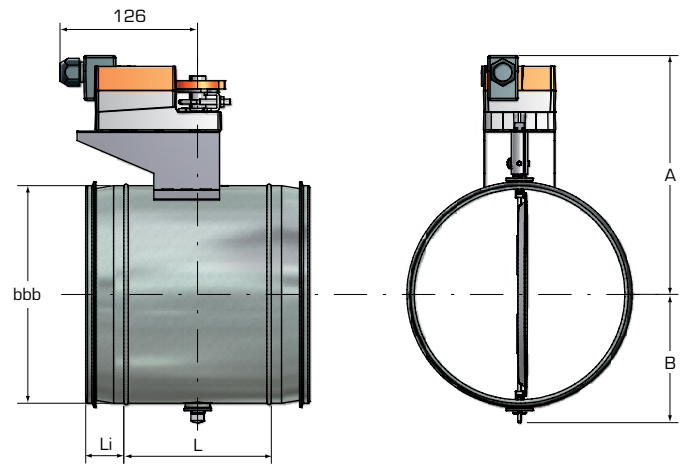


Koot 016 - 020

BDEP-13 JA BDEP-43 ON/OFF MOOTTORITYYPPI LM... A



Koot 008 - 012



Koot 016 - 031

VAKIOKOOT

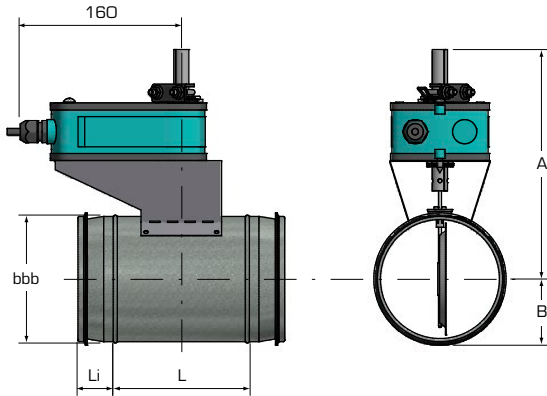
BDEP-aa-bbb	L (mm)	A (mm)	B (mm)	Li (mm)	C (mm)	E (mm)	Paino (kg)
-008	135	83	40	35	63	-	0,58
-010	135	93	50	35	63	-	0,62
-012	135	105	65	35	63	-	0,70
-016	135	122	100	35	63	20	0,74
-020	135	143	120	35	63	40	1,10

VAKIOKOOT

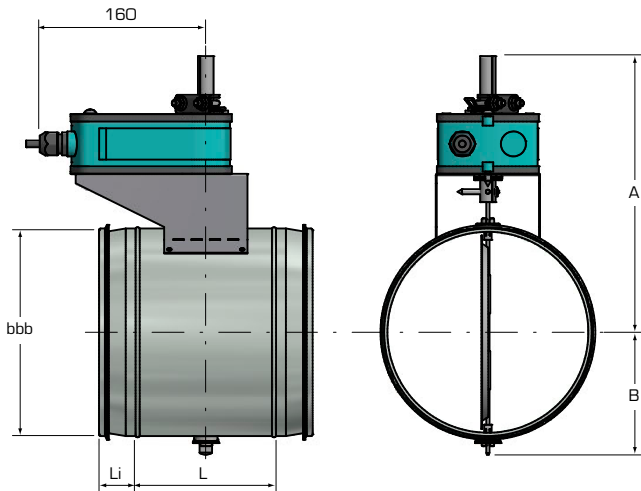
BDEP-aa-bbb	L (mm)	A (mm)	B (mm)	Li (mm)	Paino (kg)
-008	135	160	40	35	1,10
-010	135	170	50	35	1,20
-012	135	180	60	35	1,30
-016	135	200	98	35	1,45
-020	135	220	118	35	2,0
-025	125	245	143	35	2,4
-031	125	280	175	35	2,8

SÄÄTÖPELTI

BDEP-18 JA BDEP-48 JOUSIPALAUTEINEN MOOTTORI TYYPPI LF



Koot 008 - 012

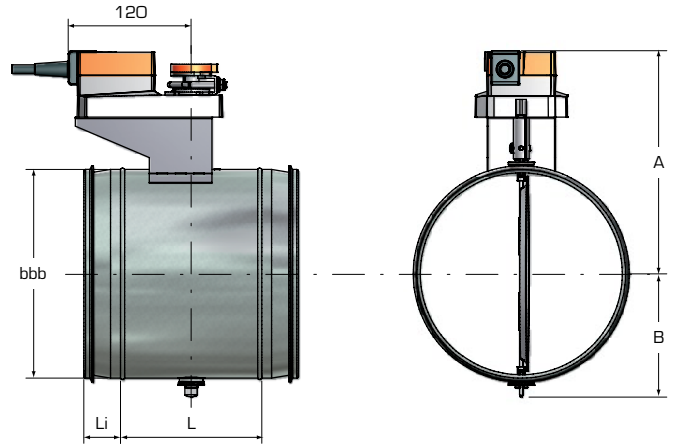


Koot 016 - 031

VAKIOKOOT

BDEP-aa-bbb	L (mm)	A (mm)	B (mm)	Li (mm)	Paino (kg)
-008	135	205	40	35	2.1
-010	135	215	50	35	2.2
-012	135	227	60	35	2.3
-016	135	245	98	35	2.6
-020	135	265	118	35	2.8
-025	125	290	143	35	3.2
-031	125	322.5	175	35	3.6

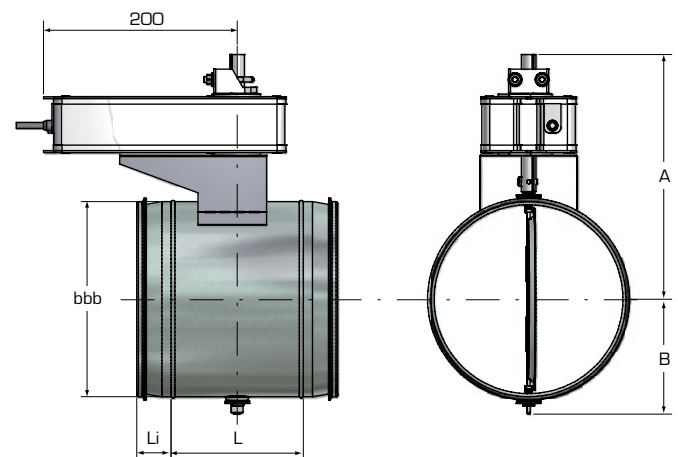
BDEP-19 JA BDEP-49 ON/OFF MOOTTORITYYPPI SM... A



VAKIOKOOT

BDEP-aa-bbb	L (mm)	A (mm)	B (mm)	Li (mm)	Paino (kg)
-040	160	320	217.5	60	4.1
-050	160	374	264	60	5.5
-063	160	445	329	60	6.5

BDEP-46 JOUSIPALAUTEINEN MOOTTORI TYYPPI SF

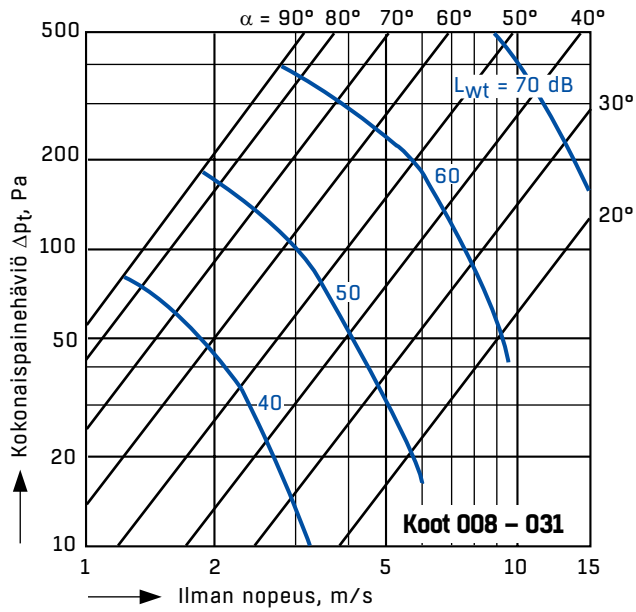


VAKIOKOOT

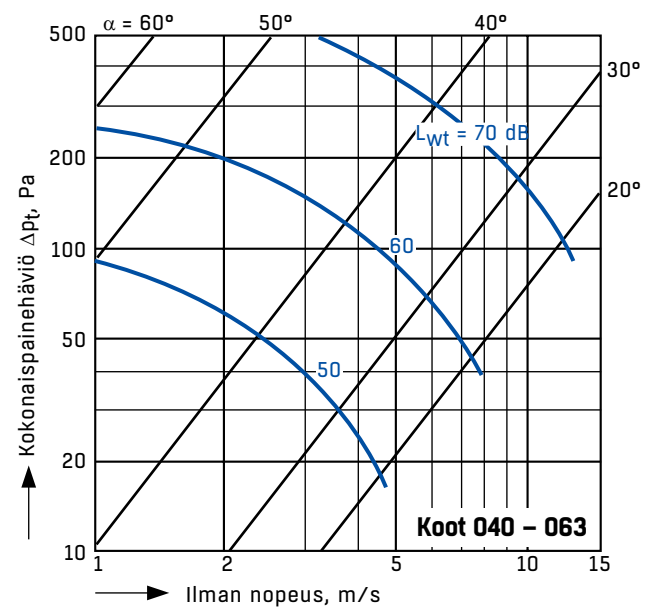
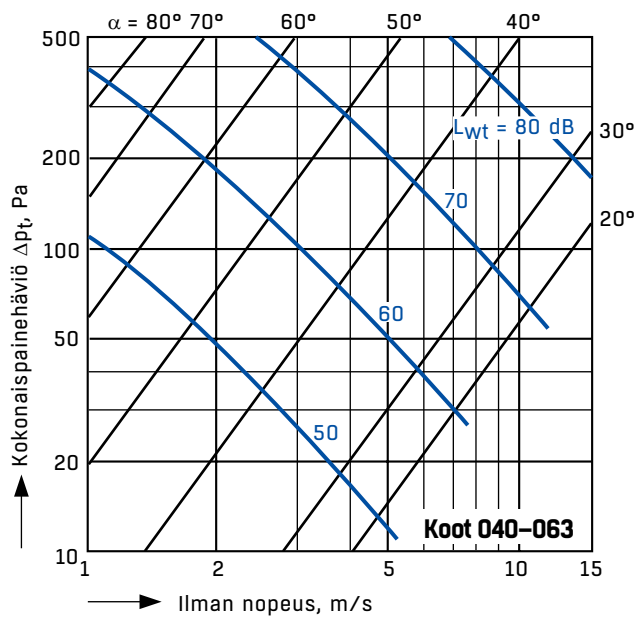
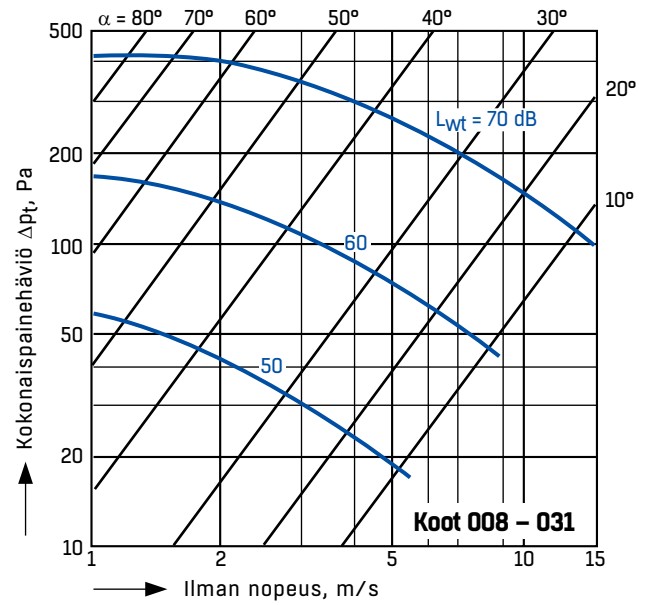
BDEP-aa-bbb	L (mm)	A (mm)	B (mm)	Li (mm)	Paino (kg)
-040	160	368	215	60	7.0
-050	160	418	265	60	8.3
-063	160	483	330	60	9.3

SÄÄTÖPELTI

PAINEHÄVIÖ BDEP-1, -10, -12, -13, -18 JA -19

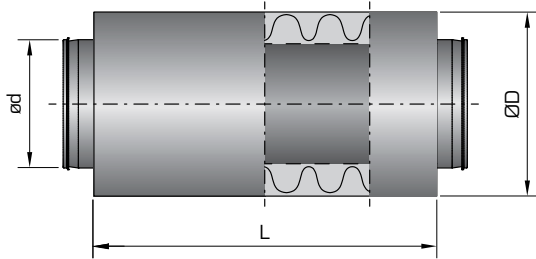


PAINEHÄVIÖ BDEP-4, -40, -42, -43, -46, -48 JA -49

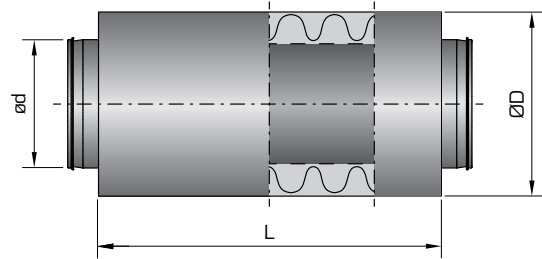


ÄÄNENVAIMENNIN

BDER-30 - SUORA ÄÄNENVAIMENNIN, KIVIVILLAERISTE 50 MM, PALOLUOKKA EI 30 *) (RISE 2525/80)



BDER-40 - SUORA M1 PUHTAUSLUOKITELTU ÄÄNENVAIMENNIN, POLYESTERIKUITUERISTE 50 MM



VAKIOKOOT

BDER-30-bbb-ccc	Ød (mm)	L (mm)	ØD (mm)	Paino (kg)	EI 30 - 2,5 kW suojaet. (mm)
-008-030	80	300	200	1.7	60
-060	80	600	200	3.0	60
-010-030	100	300	200	2.0	60
-060	100	600	200	3.8	60
-090	100	900	200	5.7	60
-120	100	1200	200	7.0	80
-012-030	125	300	225	2.1	80
-060	125	600	225	4.5	80
-090	125	900	225	6.3	80
-120	125	1200	225	8.7	80
-016-030	160	300	260	2.9	80
-060	160	600	260	5.1	80
-090	160	900	260	7.8	80
-120	160	1200	260	10.5	100
-020-060	200	600	300	6.2	100
-090	200	900	300	10.0	100
-120	200	1200	300	12.0	100
-025-060	250	600	355	7.8	100
-090	250	900	355	11.5	100
-120	250	1200	355	14.5	200
-031-060	315	600	415	9.1	200
-090	315	900	415	13.1	200
-120	315	1200	415	17.2	220
-040-090	400	900	500	18.3	220
-120	400	1200	500	23.5	220
-050-090	500	900	630	24.7	220
-120	500	1200	630	31.2	220

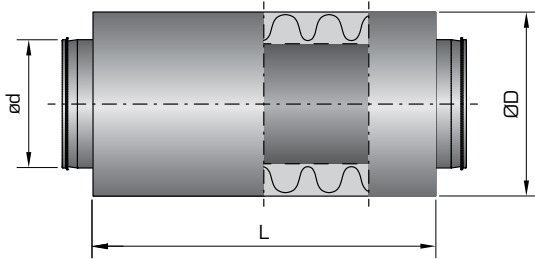
VAKIOKOOT

BDER-40-bbb-ccc	Ød (mm)	L (mm)	ØD (mm)	Paino (kg)
-008-030	80	300	200	1.4
-060	80	600	200	2.5
-010-030	100	300	200	2.1
-060	100	600	200	3.3
-090	100	900	200	3.7
-120	100	1200	200	4.7
-012-030	125	300	225	1.9
-060	125	600	225	3.7
-090	125	900	225	4.9
-120	125	1200	225	5.5
-016-030	160	300	260	2.6
-060	160	600	260	3.6
-090	160	900	260	5.9
-120	160	1200	260	6.4
-020-060	200	600	300	5.2
-090	200	900	300	7.7
-120	200	1200	300	7.6
-025-060	250	600	355	6.5
-090	250	900	355	9.9
-120	250	1200	355	11.9
-031-060	315	600	415	7.6
-090	315	900	415	10.8
-120	315	1200	415	14.2
-040-090	400	900	500	15.0
-120	400	1200	500	18.8
-050-090	500	900	630	20.6
-120	500	1200	630	25.9

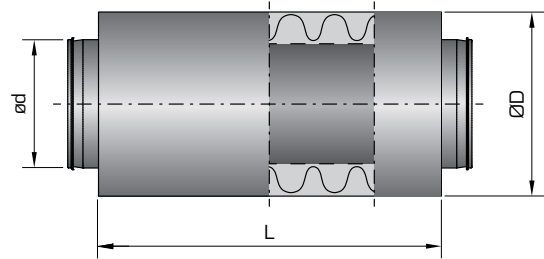
*) edellyttää taulukossa esitettyä suojaetäisyyttä yleisön kulkureitistä ja palavasta materiaalista (BBR 5:6213)

ÄÄNENVAIMENNIN

BDER-60 - SUORA ÄÄNENVAIMENNIN, KIVIVILLAERISTE 100 MM, PALOLUOKKA EI 60 *) (RISE 2525/80)



BDER-44 - SUORA M1 PUHTAUSLUOKITELTU ÄÄNENVAIMENNIN, POLYESTERIKUITU- ERISTE 100 MM



VAKIOKOOT

BDER-60-bbb-ccc	Ød (mm)	L (mm)	ØD (mm)	Paino (kg)	EI 60 - 2,5 kW suojaet. (mm)
-010-030	100	300	300	3.4	0
-060	100	600	300	6.0	0
-090	100	900	300	9.8	0
-120	100	1200	300	12.7	100
-012-030	125	300	315	4.1	100
-060	125	600	315	7.9	100
-090	125	900	315	11.6	100
-120	125	1200	315	13.3	100
-016-030	160	300	355	4.8	100
-060	160	600	355	8.5	100
-090	160	900	355	12.8	100
-120	160	1200	355	16.0	100
-020-060	200	600	400	10.2	100
-090	200	900	400	14.8	100
-120	200	1200	400	19.5	100
-025-060	250	600	450	11.7	100
-090	250	900	450	16.8	100
-120	250	1200	450	21.4	200
-031-060	315	600	515	13.8	200
-090	315	900	515	21.1	200
-120	315	1200	515	25.8	370
-040-090	400	900	630	29.8	370
-120	400	1200	630	35.3	370
-050-090	500	900	711	34.5	370
-120	500	1200	711	44.2	370
-063-090	630	900	812	38.7	370
-120	630	1200	812	47.7	370

EI 30 suojaetäisyys 0 mm.

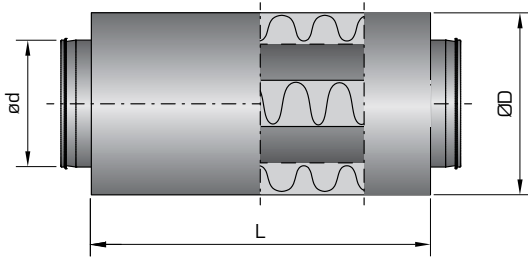
*) edellyttää taulukossa esitettyä suojaetäisyyttä yleisön kulkureitistä ja palavasta materiaalista (BBR 5:6213)

VAKIOKOOT

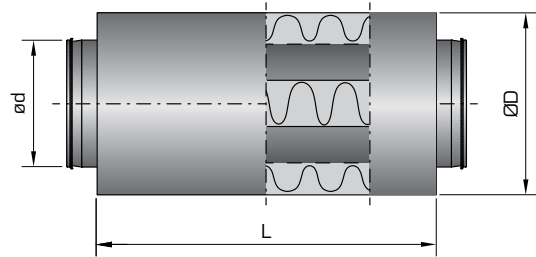
BDER-44-bbb-ccc	Ød (mm)	L (mm)	ØD (mm)	Paino (kg)
-010-030	100	300	300	2.6
-060	100	600	300	4.3
-090	100	900	300	6.3
-120	100	1200	300	9.7
-012-030	125	300	315	3.3
-060	125	600	315	5.6
-090	125	900	315	7.9
-120	125	1200	315	10.4
-016-030	160	300	355	3.9
-060	160	600	355	6.4
-090	160	900	355	9.4
-120	160	1200	355	12.0
-020-060	200	600	400	7.5
-090	200	900	400	10.6
-120	200	1200	400	13.8
-025-060	250	600	450	8.9
-090	250	900	450	12.4
-120	250	1200	450	16.4
-031-060	315	600	515	10.2
-090	315	900	515	14.4
-120	315	1200	515	19.1
-040-090	400	900	630	22.4
-120	400	1200	630	28.0
-050-090	500	900	711	26.0
-120	500	1200	711	42.6
-063-090	630	900	812	30.5
-120	630	1200	812	21.4

ÄÄNENVAIMENNIN

BDER-61 - SUORA ÄÄNENVAIMENNIN, KIVIVILLAERISTE 100 MM, VAIMENNUSLEVYLLÄ 100 MM, PALOLUOKKA EI 60 *) (RISE 2525/80)



BDER-45 - SUORA M1 PUHTAUSLUOKITELTU ÄÄNENVAIMENNIN, POLYESTERIKUITUERISTE 100 MM, VAIMENNUSLEVYLLÄ 100 MM



VAKIOKOOT

BDER-61-aaa-bbb	Ød (mm)	L (mm)	ØD (mm)	Paino (kg)
-031-060	315	600	515	16.6
-090	315	900	515	20.5
-120	315	1200	515	31.3
-040-090	400	900	630	33.9
-120	400	1200	630	42.7
-050-090	500	900	711	39.6
-120	500	1200	711	53.7
-063-090	630	900	812	47.2
-120	630	1200	812	57.5

VAKIOKOOT

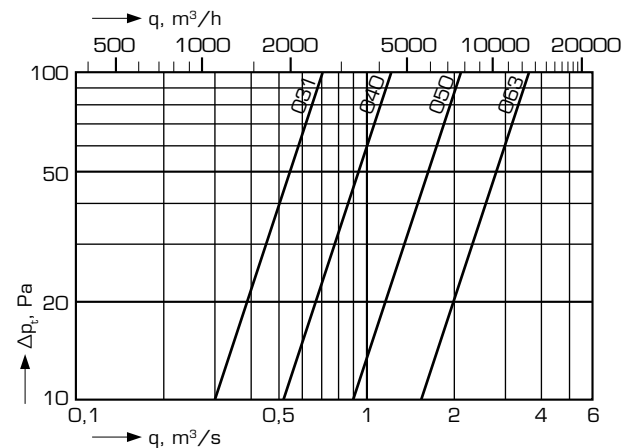
BDER-45-aaa-bbb	Ød (mm)	L (mm)	ØD (mm)	Paino (kg)
-031-060	315	600	515	13.0
-090	315	900	515	18.4
-120	315	1200	515	24.4
-040-090	400	900	630	27.6
-120	400	1200	630	34.4
-050-090	500	900	711	32.0
-120	500	1200	711	40.0
-063-090	630	900	812	35.2
-120	630	1200	812	44.3

SUOJAETÄISYYDET

BDER-61-aaa-bbb	EI 30 2,5 kW suojaet. (mm)	EI 60 2,5 kW suojaet. (mm)
-031-060	0	180
-090	0	180
-120	180	360
-040-090	180	360
-120	180	360
-050-090	180	360
-120	180	360
-063-090	180	360
-120	180	360

*) edellyttää taulukossa esitettyä suojaetäisyyttä yleisön kulkureitistä ja palavasta materiaalista (BBR 5:6213)

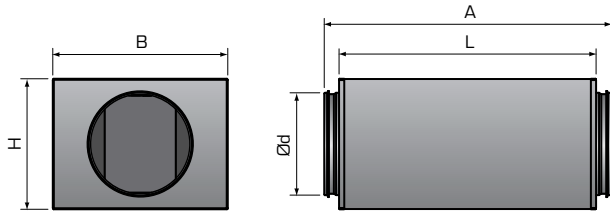
PAINEHÄVIÖ BDER-45 JA BDER-61



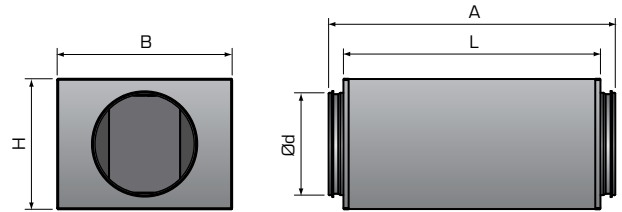
Muiden äänenvaimentimien painehäviö on sama kuin vastaavan pituisen kanavan painehäviö.

ÄÄNENVAIMENNIN

BDER-70 - KIINTEÄRUNKOINEN ÄÄNENVAIMENNIN, LASIVILLAERISTE



BDER-71 - KIINTEÄRUNKOINEN M1 PUHTAUSLUOKITELTU ÄÄNENVAIMENNIN, POLYESTERIKUITUERISTE



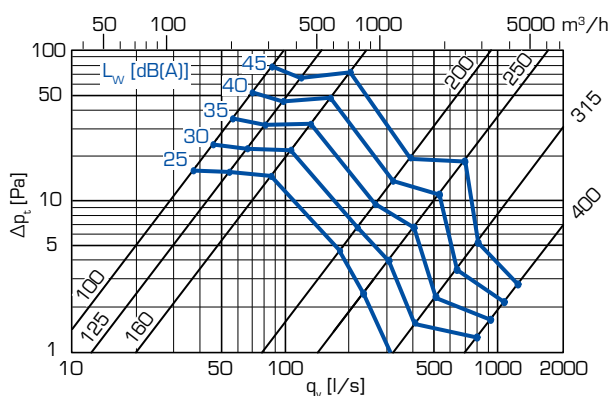
VAKIOKOOT

BDER-70-bbb-ccc	Ød (mm)	L (mm)	A (mm)	B (mm)	H (mm)	Paino (kg)	EI 30 2,5 kW suojaet. (mm)
-010-050	100	500	595	255	155	3.1	250
-100	100	1000	1095	255	155	5.5	250
-012-050	125	500	595	265	190	3.6	600
-100	125	1000	1095	265	190	6.4	600
-016-050	160	500	595	285	215	4.1	800
-100	160	1000	1095	285	215	7.0	800
-020-050	200	500	595	340	255	5.1	950
-100	200	1000	1095	340	255	8.8	950
-025-050	250	500	595	395	305	6.2	1000
-100	250	1000	1095	395	305	10.6	1000
-031-050	315	500	595	460	370	7.6	1000
-100	315	1000	1095	460	370	13.2	1000
-040-050	400	500	595	520	455	11.6	1200
-100	400	1000	1095	520	455	19.2	1200

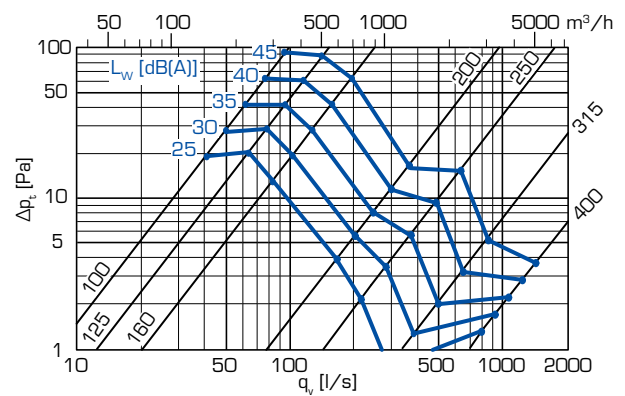
VAKIOKOOT

BDER-71-bbb-ccc	Ød (mm)	L (mm)	A (mm)	B (mm)	H (mm)	Paino (kg)
-010-050	100	500	595	255	155	2.8
-100	100	1000	1095	255	155	4.9
-012-050	125	500	595	265	190	3.3
-100	125	1000	1095	265	190	5.7
-016-050	160	500	595	285	215	3.8
-100	160	1000	1095	285	215	6.3
-020-050	200	500	595	340	255	4.6
-100	200	1000	1095	340	255	7.8
-025-050	250	500	595	395	305	5.6
-100	250	1000	1095	395	305	9.4
-031-050	315	500	595	460	370	7.0
-100	315	1000	1095	460	370	11.4
-040-050	400	500	595	520	455	10.6
-100	400	1000	1095	520	455	17.4

PAINEHÄVIÖ BDER-70 JA BDER-72, PITUUS 500 MM

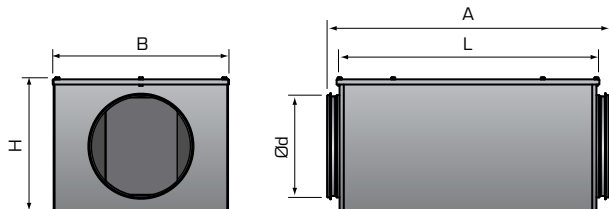


PAINEHÄVIÖ BDER-71 JA BDER-73, PITUUS 500 MM



ÄÄNENVAIMENNIN

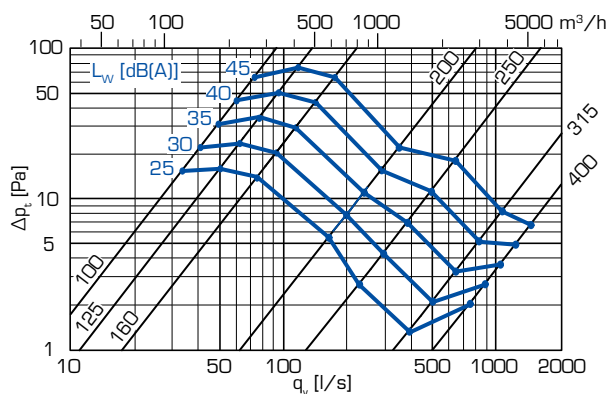
BDER-73 - AVATTAVA M1 PUHTAUSLUOKITELTU ÄÄNENVAIMENNIN, POLYESTERIKUITUERISTE



VAKIOKOOT

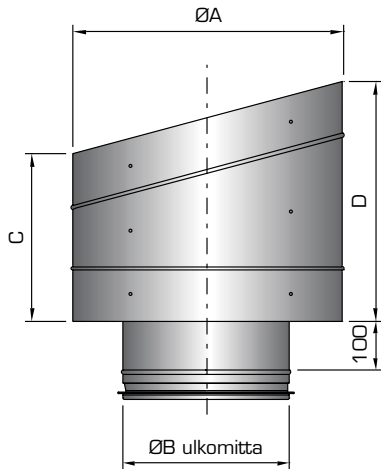
BDER-71-bbb-ccc	Ød (mm)	L (mm)	A (mm)	B (mm)	H (mm)	Paino (kg)
-010-050	100	500	595	260	160	2.9
-100	100	1000	1095	260	160	5.0
-012-050	125	500	595	270	195	3.4
-100	125	1000	1095	270	195	5.8
-016-050	160	500	595	290	220	3.9
-100	160	1000	1095	290	220	6.4
-020-050	200	500	595	345	260	4.7
-100	200	1000	1095	345	260	7.9
-025-050	250	500	595	395	310	5.7
-100	250	1000	1095	395	310	9.5
-031-050	315	500	595	465	375	7.1
-100	315	1000	1095	465	375	11.5
-040-050	400	500	595	525	460	10.7
-100	400	1000	1095	525	460	17.5

PAINEHÄVIÖ BDER-71 JA BDER-73, PITUUS 1000 MM



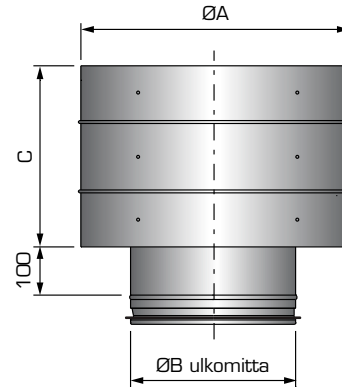
ULOSPUHALUSHAJOTIN

EYMA-2 - ULOSPUHALUSHAJOTIN

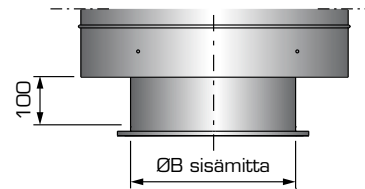
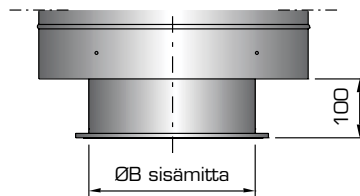


Koot 012 - 040:
Veloduct®-liitos

EYBA-2 - ULOSPUHALUSHAJOTIN



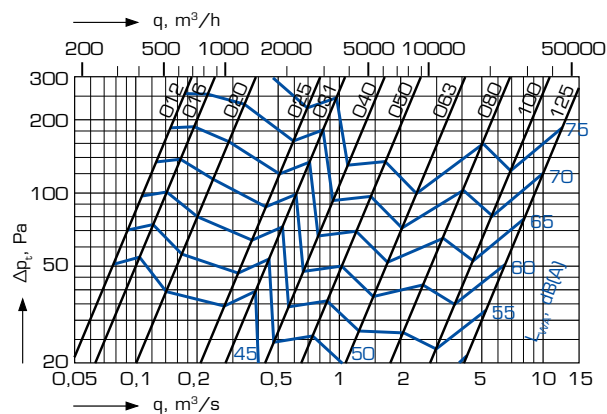
Koot 050 - 125:
Laippa ja
vastalaippa (EBGA)



VAKIOKOOT

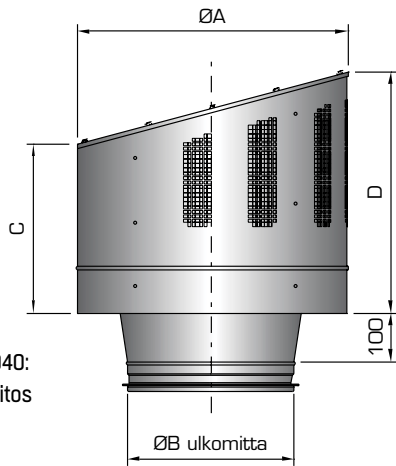
EYMA-2-aaa EYBA-2-aaa	A (mm)	B (mm)	C (mm)	D (mm)	EYMA-2 Paino (kg)	EYBA-2 Paino (kg)
-012	205	125	135	190	2.3	2.0
-016	210	160	170	240	3.4	3.0
-020	325	200	210	300	4.7	4.2
-025	405	250	260	370	7.1	6.0
-031	510	315	330	470	11	9.6
-040	650	400	410	590	17	15
-050	810	500	515	730	31	28
-063	1025	630	640	920	50	35
-080	1300	800	1000	1210	83	80
-100	1620	1000	1190	1540	145	130
-125	2030	1250	1400	1900	248	223

PAINEHÄVIÖ

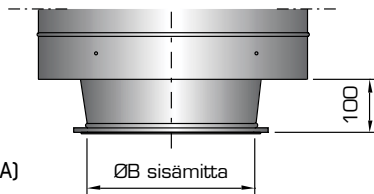


ILMANOTTOLAITE JA KATTOLÄPIVIENTI

DYMA-1 - ILMANOTTOLAITE



Koot 012 - 040:
Veloduct®-liitos



Koot 050 - 125:
Laippa ja
vastalaippa (EBGA)

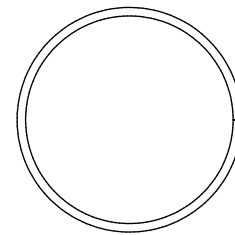
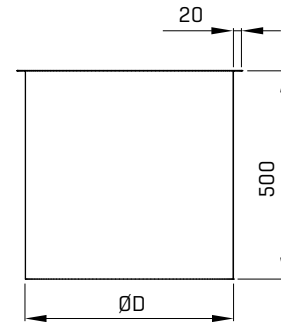
VAKIOKOOT

DYMA-1-aaa	A (mm)	B (mm)	C (mm)	D (mm)	Paino (kg)
-012	260	125	170	240	3.1
-016	330	160	210	300	4.4
-020	410	200	260	370	6.6
-025	510	250	330	470	9.5
-031	580	315	370	520	13
-040	730	400	470	660	19
-050	910	500	580	820	36
-063	1150	630	760	1060	56
-080	1460	800	960	1360	95
-100	1820	1000	1230	1720	178
-125	2270	1250	1510	2120	285

BYMA-1, BYMA-2 - KATTOLÄPIVIENTI

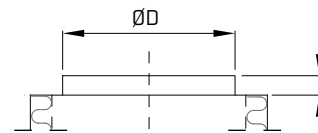
BYMA-1

050 ... 125

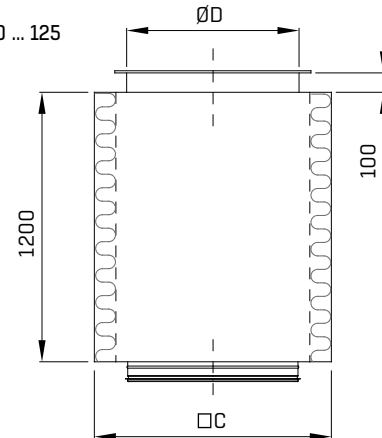


BYMA-2

012 ... 040



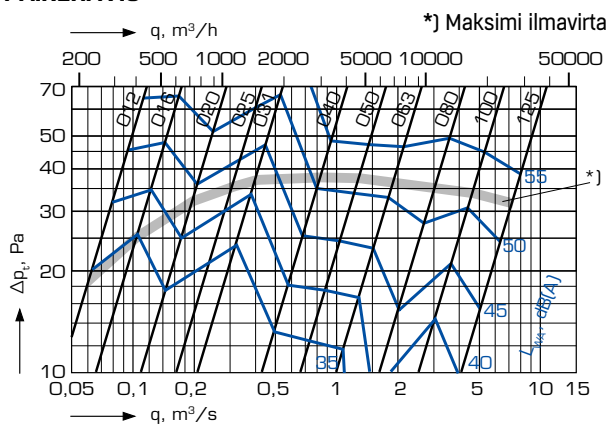
050 ... 125



VAKIOKOOT

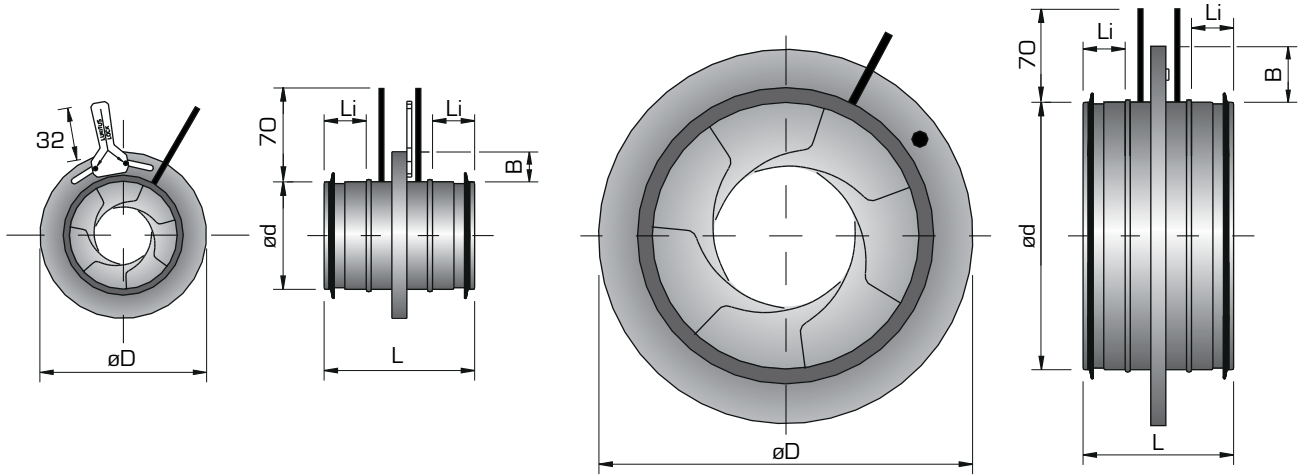
BYMA-1-aaa BYMA-2-aaa	A (mm)	B (mm)	Paino (kg) BYMA-1	Paino (kg) BYMA-2
-012	125	325	-	30
-016	160	325	-	30
-020	200	325	-	30
-025	250	325	-	30
-031	315	545	-	50
-040	400	545	-	50
-050	500	545	6	65
-063	630	735	8	80
-080	800	905	10	100
-100	1000	1105	13	130
-125	1250	1355	16	160

PAINEHÄVIÖ



MITTAUS- JA SÄÄTÖLAITE

IRIS



Koko 80

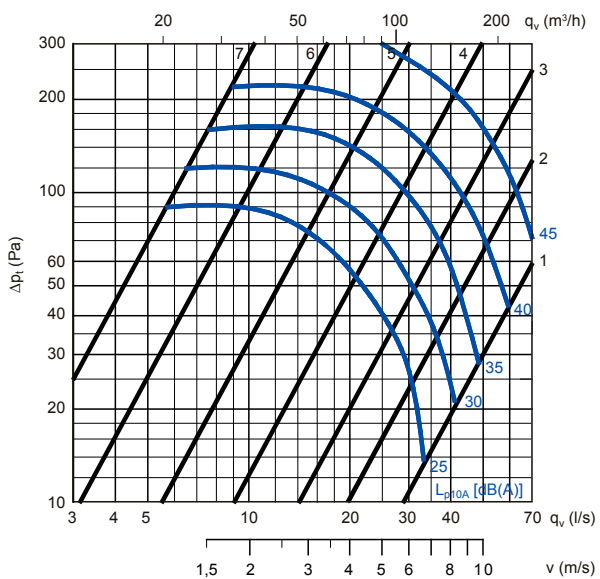
Koot 100-800

VAKIOKOOT

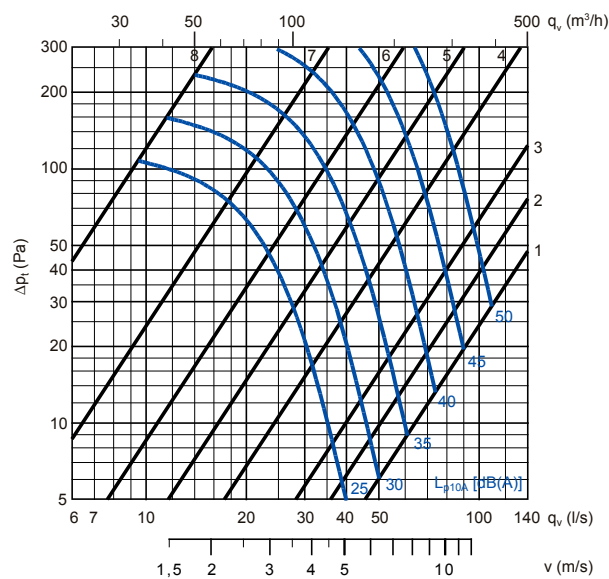
IRIS-aaa	Ød (mm)	ØD (mm)	L (mm)	Li (mm)	B (mm)	Paino (kg)
-080	79	125	120	35	22	0.5
-100	99	165	110	30	32	0.5
-125	124	188	110	30	32	0.7
-150	149	230	110	30	40	0.9
-160	159	230	110	30	35	0.9
-200	199	285	110	30	42	1.4
-250	249	335	132	40	42	2.1
-315	314	410	132	40	47	3.5
-400	398	525	150	50	62	6.4
-500	498	655	150	50	77	9.6
-630	628	815	150	50	92	15.6
-800	798	1015	285	100	107	25.0

MITTAUS- JA SÄÄTÖLAITE

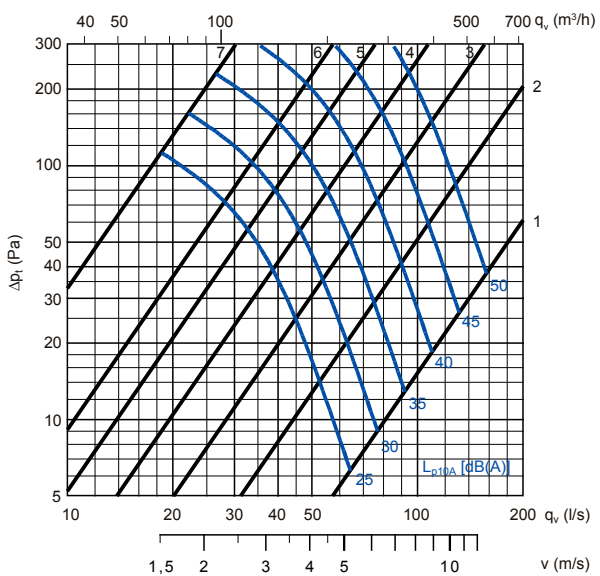
IRIS-80



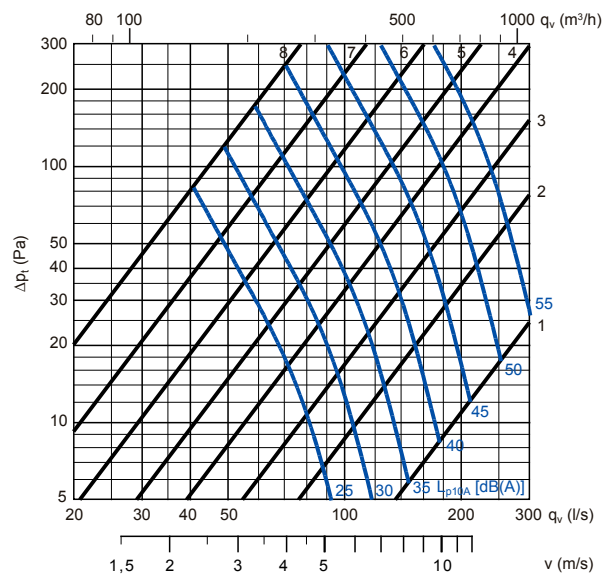
IRIS-100



IRIS-125

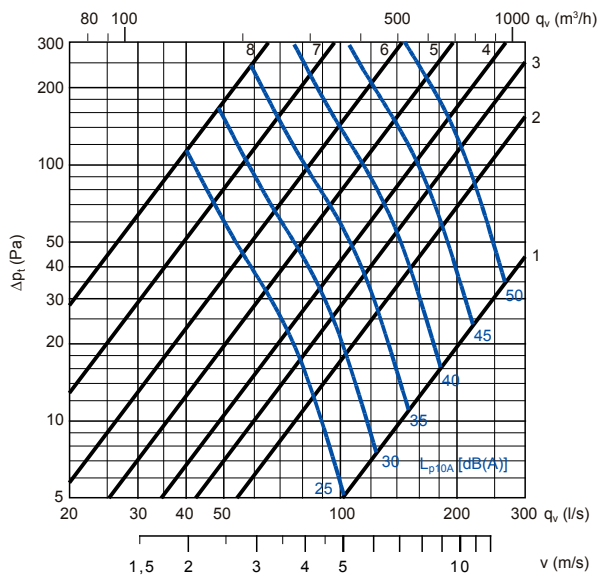


IRIS-150

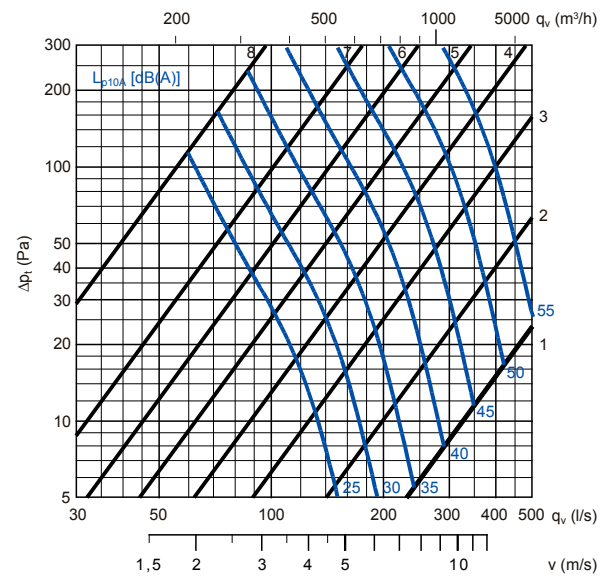


MITTAUS- JA SÄÄTÖLAITE

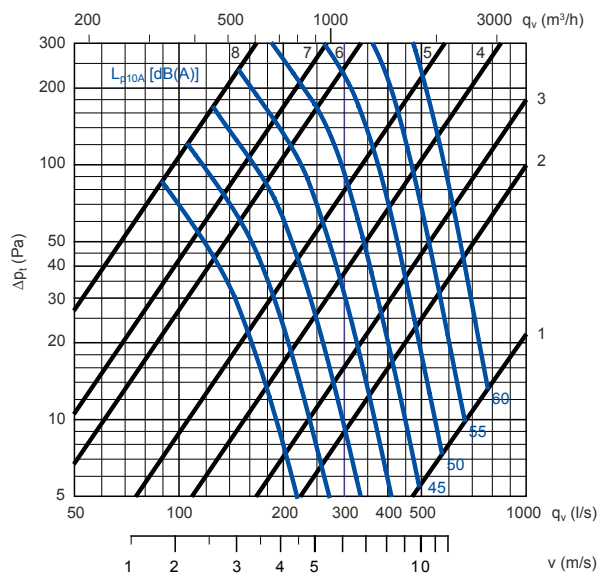
IRIS-160



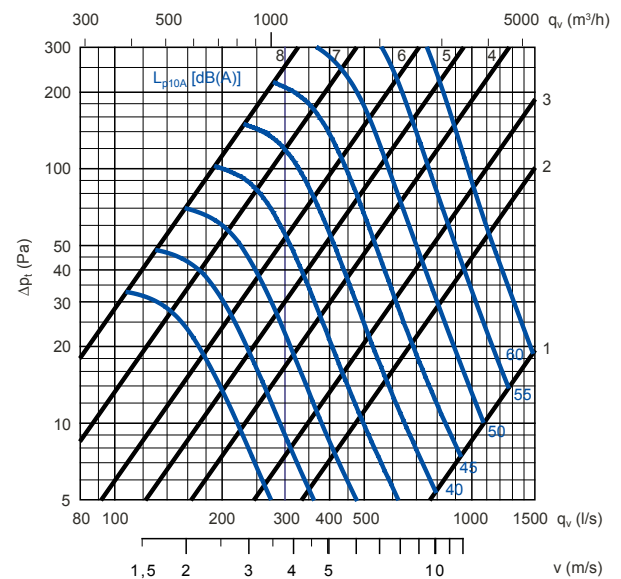
IRIS-200



IRIS-250

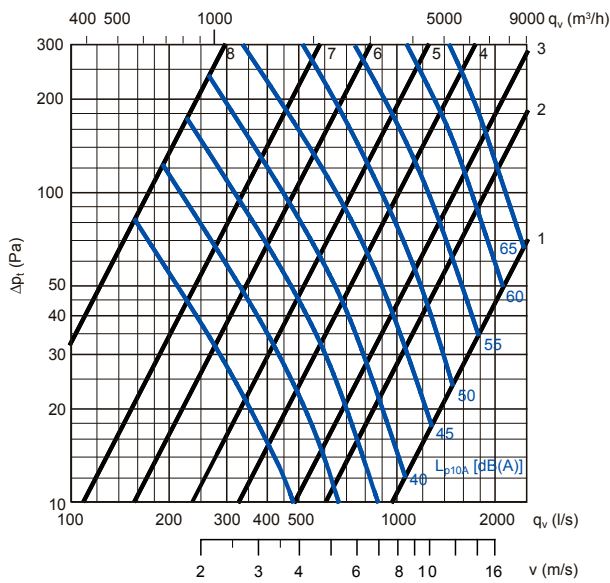


IRIS-315

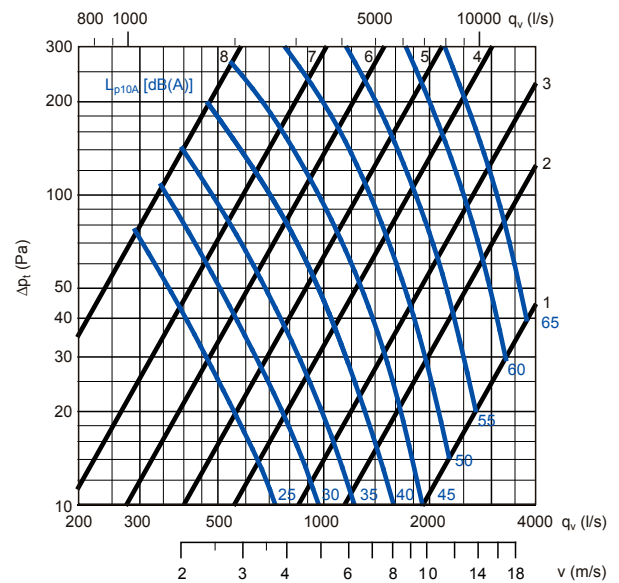


MITTAUS- JA SÄÄTÖLAITE

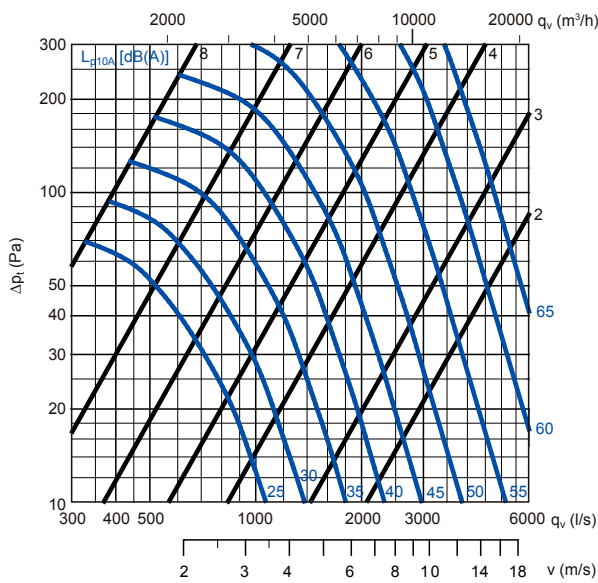
IRIS-400



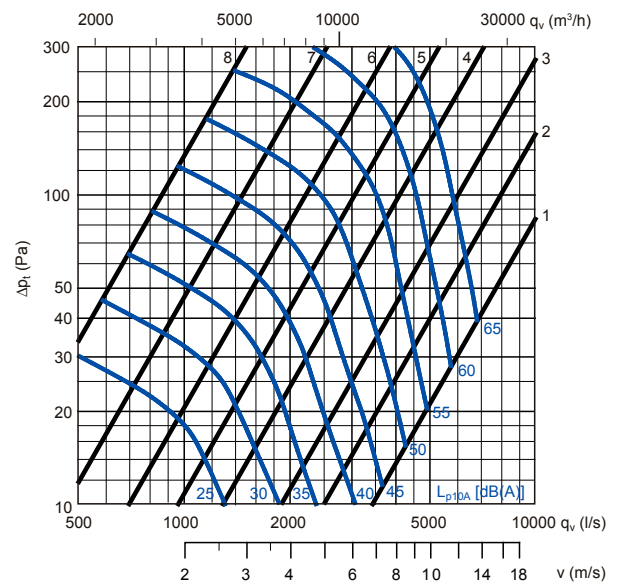
IRIS-500



IRIS-630

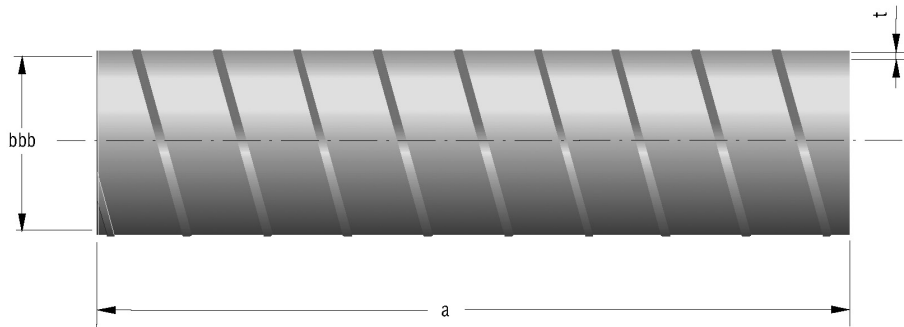


IRIS-800



HST KANAVA

HAEK - KIERRESAUMAKANAVA, HST



HAEK-a-bbb

Pituus (a)

3 = 3,00 m

VAKIOKOOT

HAEK-a-bbb	t (mm)	Paino (kg/m)
-010	0.5	1.4
-012	0.5	1.7
-016	0.5	2.2
-020	0.5	2.7
-025	0.5	3.3
-031	0.5	4.0
-040	0.7	8.1
-050	0.7	10.2
-063	0.7	12.3
-080	0.7	15.5
-100	0.7	19.8
-125	0.7	24.6

KANAVIEN PROFIILIT



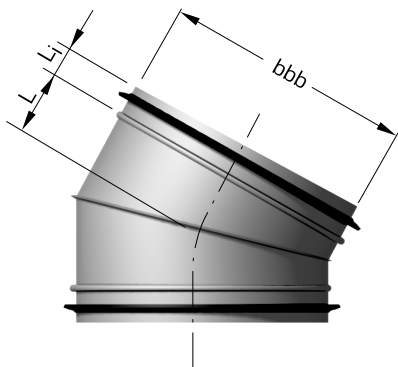
Koot 010-025



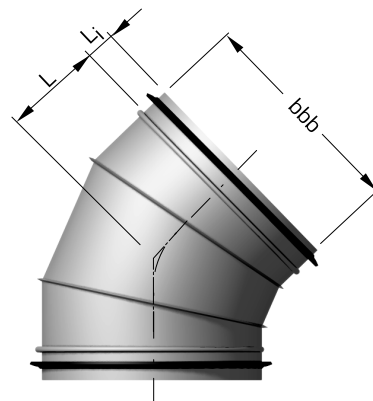
Koot 031-125

HST KÄYRÄ

HAEB 30° - LOHKOKÄYRÄ, HST



HAEB 45° - LOHKOKÄYRÄ, HST



VAKIOKOOT

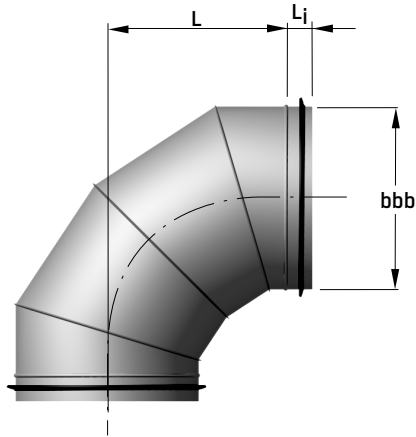
HAEB-30-bbb-K	L (mm)	Li (mm)	Paino (kg)
-010	27	30	0.18
-012	34	30	0.25
-016	43	30	0.37
-020	54	30	0.54
-025	65	50	0.85
-031	84	50	1.24
-040	108	50	2.65
-050	135	61	3.90
-063	169	61	5.90
-080	215	96	9.90
-100	269	110	18.9
-125	335	110	28.0

VAKIOKOOT

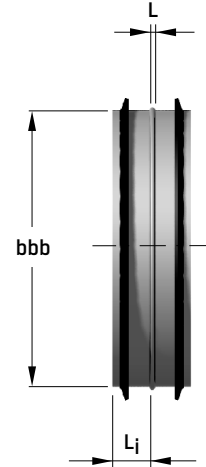
HAEB-45-bbb-K	L (mm)	Li (mm)	Paino (kg)
-010	40	30	0.3
-012	50	30	0.4
-016	65	30	0.6
-020	80	30	0.8
-025	105	50	1.1
-031	130	50	1.6
-040	165	50	3.5
-050	205	61	5.3
-063	260	61	8.1
-080	330	96	13.6
-100	415	110	28.0
-125	520	110	41.3

HST KÄYRÄ JA SISÄLIITIN

HAEB 90° - LOHKOKÄYRÄ, HST



HAEN - SISÄLIITIN, HST



VAKIOKOOT

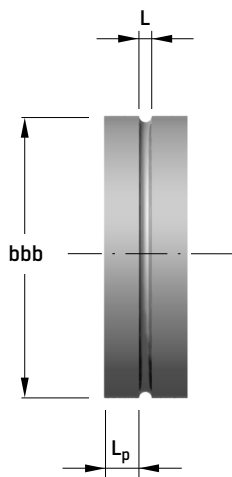
HAEB-90-bbb-K	L (mm)	Li (mm)	Paino (kg)
-010	100	30	0.4
-012	125	30	0.6
-016	160	30	0.8
-020	200	30	1.3
-025	250	50	1.7
-031	315	50	2.6
-040	400	50	5.8
-050	500	61	8.8
-063	630	61	13.7
-080	800	96	22.9
-100	1000	110	48.8
-125	1250	110	73.5

VAKIOKOOT

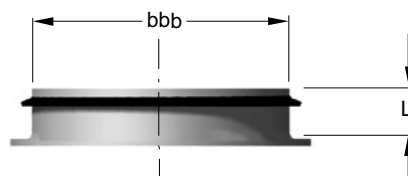
HAEN-bbb-K	L (mm)	Li (mm)	Paino (kg)
-010	5	30	0.12
-012	5	30	0.15
-016	5	30	0.19
-020	5	30	0.25
-025	7	50	0.40
-031	7	50	0.50
-040	7	50	0.95
-050	7	61	1.45
-063	7	61	1.8
-080	16	96	4.1
-100	16	110	7.0
-125	16	110	8.7

HST ULKOLIITIN JA SIVULIITIN

HAEM-1 - ULKOLIITIN, HST



HAEA-6 - SIVULIITIN, HST



VAKIOKOOT

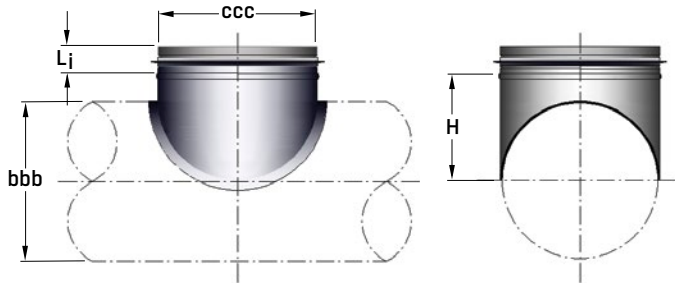
HAEM-1-bbb	L (mm)	Lp (mm)	Paino (kg)
-010	10	35	0.13
-020	10	35	0.25
-025	10	50	0.4
-031	10	50	0.5
-050	14	78	1.7

VAKIOKOOT

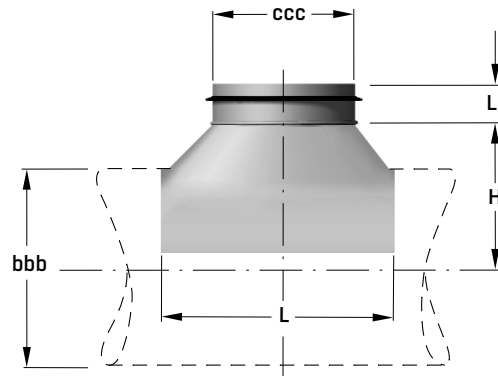
HAEA-6-bbb-K	Li (mm)	Paino (kg)
-010	40	0.09
-012	40	0.11
-016	40	0.13
-020	40	0.17
-025	43	0.24
-031	43	0.30
-040	55	0.62
-050	55	0.8
-063	55	1.0
-080	80	2.1
-100	97	3.5
-125	97	4.4

HST SIVULIITIN

HAEA-1 - SIVULIITIN, HST, PURISTETTU, KESKEINEN



HAEA-1 - SIVULIITIN, HST, PALAOSA, KESKEINEN



VAKIOKOOT

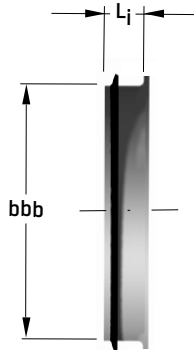
HAEA-1-bbb-ccc-K	H (mm)	Li (mm)	Paino (kg)
-010-010	75	30	0.15
-012-010	88	30	0.15
-012	88	30	0.22
-016-010	105	30	0.15
-012	105	30	0.22
-016	105	30	0.33
-020-010	125	30	0.15
-012	125	30	0.22
-016	125	30	0.33
-020	125	30	0.42
-025-012	150	30	0.22
-016	150	30	0.33
-020	150	30	0.42
-025	152	50	0.51
-031-016	183	30	0.33
-020	183	30	0.42
-025	185	50	0.51
-031	185	50	0.70
-040-020	225	30	0.42
-025	227	50	0.51
-031	227	50	0.70
-050-010	275	30	0.15
-012	275	30	0.22
-016	275	30	0.33
-020	275	30	0.41
-025	277	50	0.53
-031	277	50	0.85
-063-010	340	30	0.15
-012	340	30	0.22
-016	340	30	0.36
-020	340	30	0.41
-025	342	50	0.53
-031	342	50	0.85

VAKIOKOOT

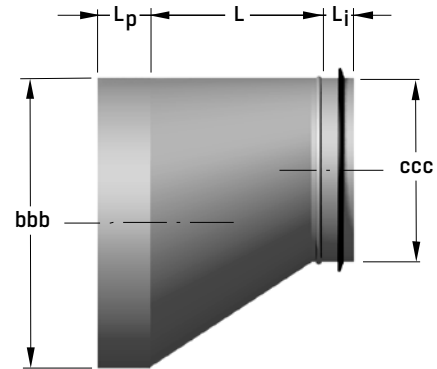
HAEA-1-bbb-ccc-K	L (mm)	H (mm)	Li (mm)	Paino (kg)
-040-040	625	300	47	3.0
-050-040	635	355	47	3.3
-050	720	350	62	4.0
-063-040	634	410	47	3.3
-050	733	370	62	4.8
-063	866	420	62	5.9
-080-040	636	505	47	3.6
-050	720	510	62	4.7
-063	850	520	62	6.4
-080	1059	520	96	8.8
-100-050	713	600	62	5.0
-063	845	600	62	7.4
-080	1042	610	96	10.3
-100	1252	670	110	17.4
-125-063	849	900	62	11.2
-080	1082	760	96	9.2
-100	1251	765	110	17.0
-125	1560	775	110	24.9

HST PÄÄTY JA MUUNTOLIITIN

HAEG-4 - PÄÄTY, HST, OSAKOKO



HAKF-2 - MUUNTOLIITIN, HST, EPÄKESKEINEN, KANAVA - OSAKOKO



VAKIOKOOT

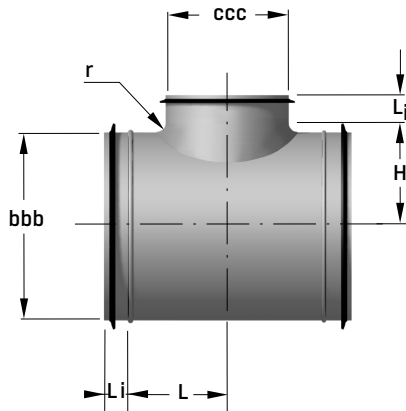
HAEG-4-bbb-K	Li (mm)	Paino (kg)
-010	30	0.09
-012	30	0.11
-016	30	0.13
-020	30	0.17
-025	40	0.24
-031	40	0.30
-040	55	0.62
-050	55	0.8
-063	55	1.0
-080	82	2.1
-100	96	3.5
-125	96	4.4

VAKIOKOOT

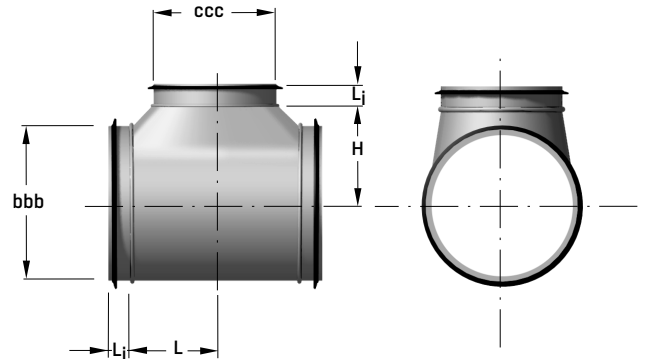
HAKF-2-bbb-ccc-K	L (mm)	Lp/Li (mm)	Paino (kg)
-012-010	65	30/30	0.33
-016-010	110	30/30	0.47
-012	80	30/30	0.46
-020-010	170	30/30	0.68
-012	140	30/30	0.67
-016	90	30/30	0.57
-025-012	200	50/30	0.95
-016	150	50/30	0.85
-020	100	50/30	0.78
-031-016	245	50/30	1.32
-020	190	50/30	1.21
-025	120	50/50	1.09
-040-020	310	50/30	2.69
-025	240	50/50	2.49
-031	155	50/50	2.12
-050-025	380	61/50	3.91
-031	290	61/50	3.54
-040	180	61/50	3.20
-063-031	400	61/50	5.3
-040	360	61/50	5.4
-050	250	61/61	4.8
-080-040	500	96/50	8.9
-050	460	96/61	8.9
-063	280	96/61	7.2
-100-050	500	110/61	15.8
-063	500	110/61	16.3
-080	325	110/96	14.1
-125-063	800	110/61	26.9
-080	660	110/96	25.6
-100	400	110/110	20.8

HST T-KAPPALE

HAET-1 - T-KAPPALE, HST, PURISTETTU, KESKEINEN



HAET-1 - T-KAPPALE, HST, PALAOSA, KESKEINEN



VAKIOKOOT

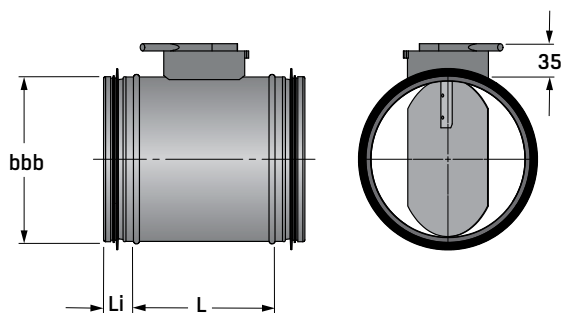
HAET-1-bbb-ccc-K	H (mm)	L (mm)	Li (mm)	Paino (kg)
-010-010	75	84.0	30	0.51
-012-010	88	84.0	30	0.51
-012	88	92.5	30	0.72
-016-010	105	84.0	30	0.62
-012	105	105.0	30	0.82
-016	105	112.5	30	1.02
-020-010	125	87.5	30	0.72
-012	125	105.0	30	0.92
-016	125	154.0	30	1.12
-020	125	138.0	30	1.33
-025-012	150	99.0	50/30	1.23
-016	150	149.0	50/30	1.33
-020	150	153.0	50/30	1.74
-025	152	148.0	50	2.14
-031-012	183	110.0	50/30	1.43
-016	183	128.0	50/30	1.74
-020	183	153.0	50/30	2.14
-025	185	199.0	50	2.85
-031	185	181.5	50	3.06
-040-016	225	133.0	50/30	2.75
-020	225	150.0	50/30	3.36
-025	227	175.0	50	3.77
-031	227	225.0	50	4.48
-050-020	275	150.0	61/30	4.38
-025	277	175.0	61/50	4.89
-031	277	225.0	61/50	5.91
-063-031	342	225.0	61/50	7.13

VAKIOKOOT

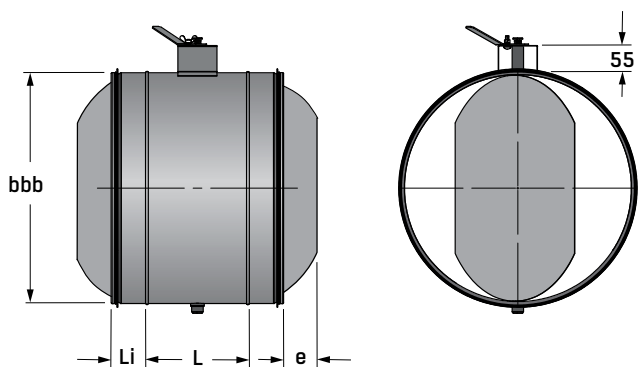
HAET-1-bbb-ccc-K	H (mm)	L (mm)	Li (mm)	Paino (kg)
-040-040	300	312.5	47	6.6
-050-040	355	317.5	62/47	8.0
-050	350	360.0	62	9.3
-063-040	410	317.0	62/47	9.3
-050	370	366.5	62	11.5
-063	420	433.0	62	13.6
-080-050	510	360.0	96/62	18.6
-063	520	425.0	96/62	22.4
-080	520	529.5	96	27.1
-100-063	600	422.5	110/62	32.3
-080	610	521.0	110/96	39.3
-100	670	626.0	110	58.3
-125-080	760	541.0	110/96	47.6
-100	765	625.5	110	66.3
-125	775	790.0	110	82.7

HST SÄÄTÖPELTI

HAEP-1 - SÄÄTÖPELTI, HST



Koot 010 - 031

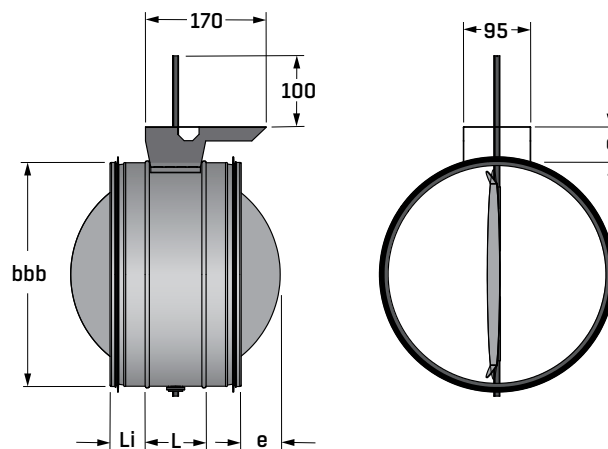


Koot 040 - 063

VAKIOKOOT

HAEP-1-bbb	L (mm)	Li (mm)	e (mm)	Paino (kg)
-010	140	30	-	0.6
-012	140	30	-	0.7
-016	140	30	-	0.8
-020	140	30	-	1.0
-025	161	50	-	1.4
-031	161	50	25	1.9
-040	161	50	48	3.7
-050	239	61	73	5.8
-063	239	61	138	7.7

HAEP-1-aaa-M - SÄÄTÖPELTI, HST



VAKIOKOOT

HAEP-1-bbb-M	L (mm)	Li (mm)	e (mm)	Paino (kg)
-010	95	30	-	0.6
-012	95	30	-	0.7
-016	95	30	-	0.9
-020	95	30	18	1.1
-025	117	49	13	1.6
-031	117	49	46	2.1
-040	117	49	88	3.2
-050	125	65	118	4.7
-063	125	65	183	6.3

YLEISTÄ - VELODUCT®

VELODUCT®-kanavajärjestelmä on tyyppihyväksytty, poikkileikkaukseltaan pyöreä ilmanavajärjestelmä. Tyyppihyväksytyistä tuotteista tehdyn kanaviston tiiviyskoe voidaan suorittaa pistokokein.

Kaikki kanavaosat on valmistettu tehdasasennetuilla tiivisteillä. Tiivisteet on valmistettu ominaisuutensa säilyttävästä EPDM-kumista. Tiiviste on kiinnitetty pysyvästi kanavaosiin.

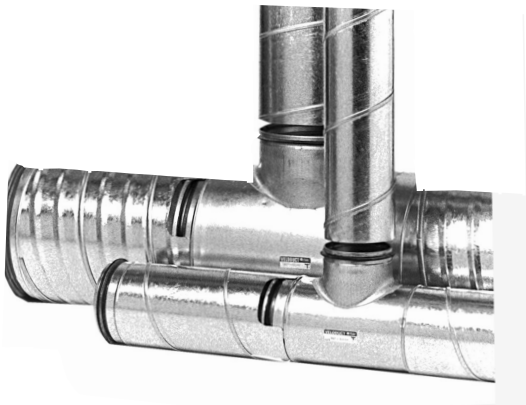
VELODUCT®

- nopea ja helppo asentaa
- voidaan asentaa kaikkiin ilmastoihin
- helppo tasapainottaa
- pienentää käyttökustannuksia
- materiaalina paloturvallinen ohutteräslevy

TYYPPIHYVÄKSYNNÄT JA SERTIFIKAATIT

- Tiiviys- ja lujuustyyppihyväksynnät
 - SP Sveriges tekniska forskningsinstitut, Ruotsi, numero 1718/88, tiiviysluokka D¹⁾
 - VTT Valtion teknillinen tutkimuskeskus, Suomi, numero VTT-RTH-00007-10, tiiviysluokka C¹⁾
- M1 ilmanvaihtotuotteiden puhtausluokitus, Rakennustietosäätiö RTS¹⁾
- CE-merkitty (savunhallintakanavajärjestelmä) EN 12101-7:2011 mukaisesti, EC Certificate of Conformity 0761-CPD-0277¹⁾

¹⁾ Sertifiikaatit saatavilla internetissä www.flaktgroup.fi.



Kanavat ja osat on merkitty tyyppihyväksyntämerkillä ja EAN-koodilla.

TIIVISTYS

Tiivistämisperiaate selviää oheisista kuvista, joissa on kuvattu tiivisteellinen kanavaosa ja osan päälle asennettava kanava. Tiiviste on valmistettu EPDM-kumista ja se on pysyvästi kiinnitetty kanavaosaan.

Tiivisteiden kumilaadun ominaisuuksia ovat mm. hyvä otsonin ja ultravioletti säteilyn kesto. Normaalkäytössä tiivisteiden lämmönkesto on -30°C - +80°C. Hetkellisesti se kestävä +120°C. Korkea lämpötila vaikuttaa tiivisteiden ikään lyhentävästi. Tätä kumilaatua käytetään, kun vaaditaan hyvää vanhenemis- ja kimmoisuusominaisuuksia.

Tiivistestit liitoksille on tehty 1 kPa:n yli-/alipaineella. Kanavan sisäpuolinen alipaine lisää liitoksen tiiviyyttä. Liitokset lukitaan ilmatiiveillä POP-niiteillä asennusohjeen mukaisesti.

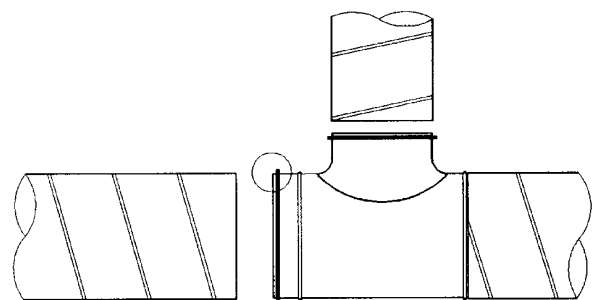
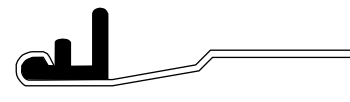
Kanaviston maksimi yli-/alipaineen kesto riippuu halkaisijasta. Lisätiedot kysyttäessä.

RAKENNE

Veloduct-tiiviste



Veloduct Twin-tiiviste



YLEISTÄ - EKODUCT® JA VELOFLEX®

EKODUCT®

EKODUCT® on VELODUCT®-kanavajärjestelmän rinnakkainen tuotemerkki. Teknisiltä ominaisuuksiltaan tuotteet vastaavat toisiaan. EKODUCT®-tuotteet suojataan paremmin, esim. päät tulpataan ja kuljetus tapahtuu suojattuna. EKODUCT®-tuotteet on M1-luokiteltuja ilmanvaihtotuotteiden puhtausluokituksen mukaisesti.



- vastaa teknisesti VELODUCT®-tuotteita
- M1-puhtausluokiteltuja
- sisäpinta suojattu pölyltä ja liialta
- sisäpinnat öljyttömiä ja pölyttömiä
- hajuemissiot alhaisia

M1-luokiteltuja kanavia ja osia käytetään erityisesti silloin, kun ilmanvaihtojärjestelmälle on asiapapereissa kirjattu vaatimus puhtausluokkaan P1 tai P2. Ks. "Sisäilmaluokitus 2008". Puhtausluokiteltujen ilmanvaihtotuotteiden luettelo löytyy osoitteesta www.rts.fi.

VELOFLEX®

VELOFLEX® on tuotemerkki pientalokanavistolle (maksimi halkaisija 016), jossa käytetään vakio VELODUCT®- ja EKODUCT®-osien kanssa muutamia erikoisosia, joiden tarkoitus on helpottaa asennustyötä nimienomaan pientaloissa.

Pientaloissa kanavalinjat ovat yleensä lyhyitä. VELOFLEX® mahdollistaa kanaviston kokoomisen lyhyemmistä ja pituudeltaan säädettävistä kanavista siten, että kanavia ei tarvitse katkaista.

- materiaalin paloturvallinen ohutteräslevy
- teleskooppikanavia, ei kanavan katkaisua
- venttiilihaarat säädettäviä
- joustava asentaa
- yhteensopiva VELODUCT®-osien kanssa
- koot 010, 012 ja 016

HAPONKESTÄVÄT SEKÄ 1,25 MM ILMASTOINTIKANAVAT

Haponkestävät sekä 1,25 mm ilmastointikanavat eivät ole puhtausluokiteltuja (M1).

Tuotteissa voi olla öljyjäämiä valmistusprosessissa käytetystä liukasteaineesta johtuen.

Prosessissa käytetty aine on kasviöljypohjaista.



EKODUCT®-tuotteiden sisäpinnat ovat öljyttömiä ja pölyttömiä



EKODUCT®-tuotteiden päät on suljettu sisäpinnan suojaamiseksi

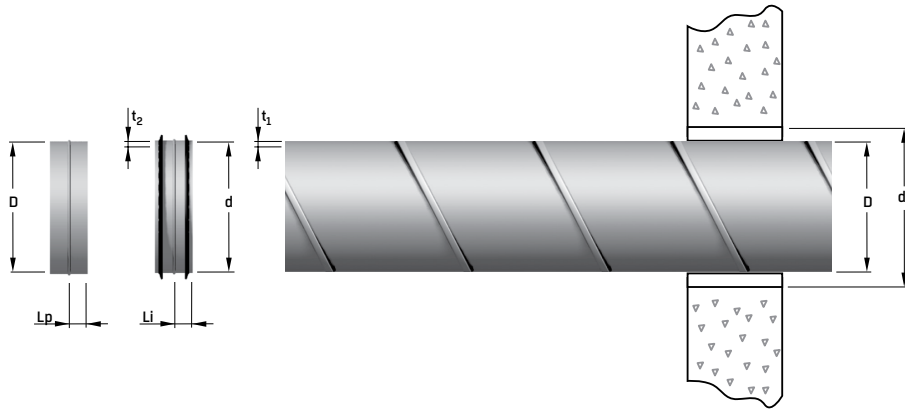


VELOFLEX®-teleskooppikanavilla saadaan joustavuutta asennukseen

YLEISTÄ

MITAT JA TOLERANSSIT

(STANDARDIN SFS-EN 1506 MUKAAN)



- D Kanavan ja ulkoliitospään sisähalkaisija
- d Sisäliitospään ulkohalkaisija
- d₃ Suositeltava asennusaukko
- A Kanavan poikkileikkauspinta-ala
- L_j Sisäliitospään mitta
- L_p Ulkoliitospään mitta
- t₁ Kanavan ainevahvuus
- t₂ Kanavaosan ainevahvuus

Koko bbb	D (mm)	d (mm)	d ₃ (mm)	A (mm)	L _j , L _p (mm)	t ₁ EKOD
008	80.0 – 80.5	78.8–79.3	100	0.005	35	0.5
010	100.0–100.5	98.8– 99.3	125	0.008		
012	125.0–125.5	123.8–124.3	160	0.012		
016	160.0–160.6	158.7–159.3	200	0.020		
020	200.0–200.7	198.6–199.3	250	0.031		
025	250.0–250.8	248.5–249.3	315	0.049		
031	315.0–315.9	313.4–314.3	400	0.078		
040	400.0–401.0	398.3–399.3	500	0.126	60	0.7
050	500.0–501.1	498.2–499.3	630	0.196		
063	630.0–631.2	628.1–629.3	800	0.312		
080	800.0–801.6	798.0–799.3	1000	0.502	95	0.9
100	1000.0–1002.0	997.9–999.3	1200	0.785		
125	1250.0– 1252.5	1247.8–1249.3	1400	1.227		

MATERIAALI JA PINTAKÄSITTELY

Kanavat ja kanavaosat on valmistettu kuumasinkitystä teräslevystä standardin SFS-EN 10346 mukaan, pinnoitteen massa 275 g/m² (kaksipuoleinen).

Tätä teräslevyä voidaan käyttää ympäristöissä, joiden korroosioluokka on C3 standardin ISO 9223 mukaan ja/tai ympäristöluokka M2 VVS AMA 98 mukaisesti.

TOLERANSSIT

Teräslevyn paksuus standardin SFS-EN 10143 mukaan

Paino: ±10%

Pituus: Hyöty- ja liitospituuksien toleranssit alla.

Mitta, mm	≤ 15	(15) – 100	> 100
Toleranssi, mm	0	0	0
	-2	-5	-10

Kulmien toleranssi on ±2°.

PAINEHÄVIÖKÄYRÄSTÖT

Painehäviölaskennan perusteet kanaville ja kanavaosille, joiden poikkileikkausala vastaa standardia SFS-EN 1506 (Eurovent 2/3) ja joiden muoto vastaa standardia SFS-EN 3541 (Eurovent 2/4).

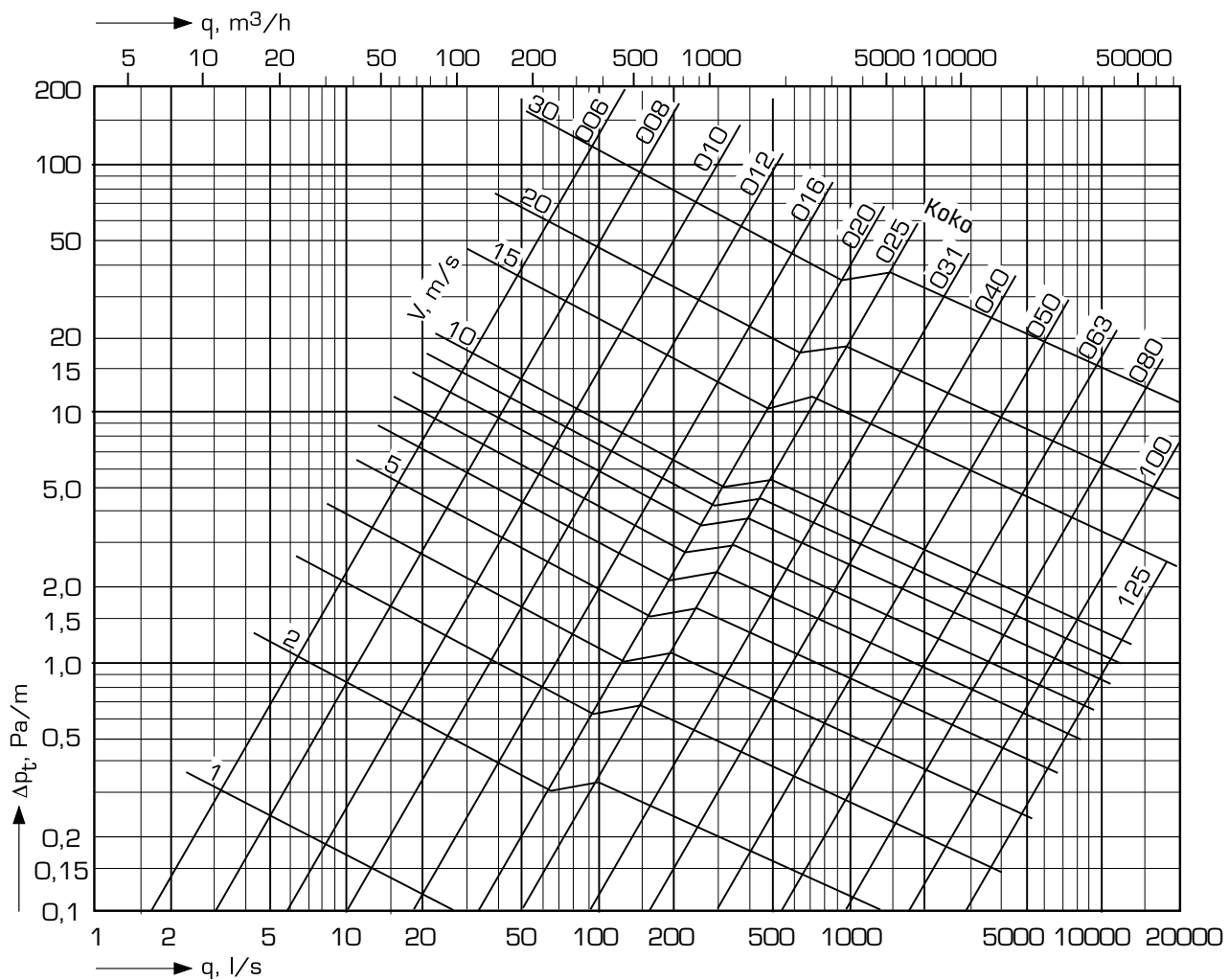
Laskettu nimellinen virtausvastus (p_{nom}) korjataan ottamalla huomioon vuodon ja puhallinliittännän vastukset.

$$\Sigma \Delta p_{tot} = \Delta p_{nom} + \Delta p_{vuoto} + \Delta p_{puhallinliittos}$$

Virtausvastus esitetään suoraan Pa:ssa.

- Esitetyt arvot vastaavat kokonaispainehäviötä ja ilmoittavat suoraan virtausvastuksen aiheuttaman energiahäviön ($P_a = 1 \text{ J/m}^3$).
- Ilmavirran nopeuden vaikutus nähdään suoraan käyrästä.
- Ero painehäviössä ensimmäisen ja n:nnen haaran välillä nähdään suoraan käyrästä.
- Muuntosuhteen 1, 2 tai 3 vaikutus nähdään suoraan käyrästä.

KANAVAT



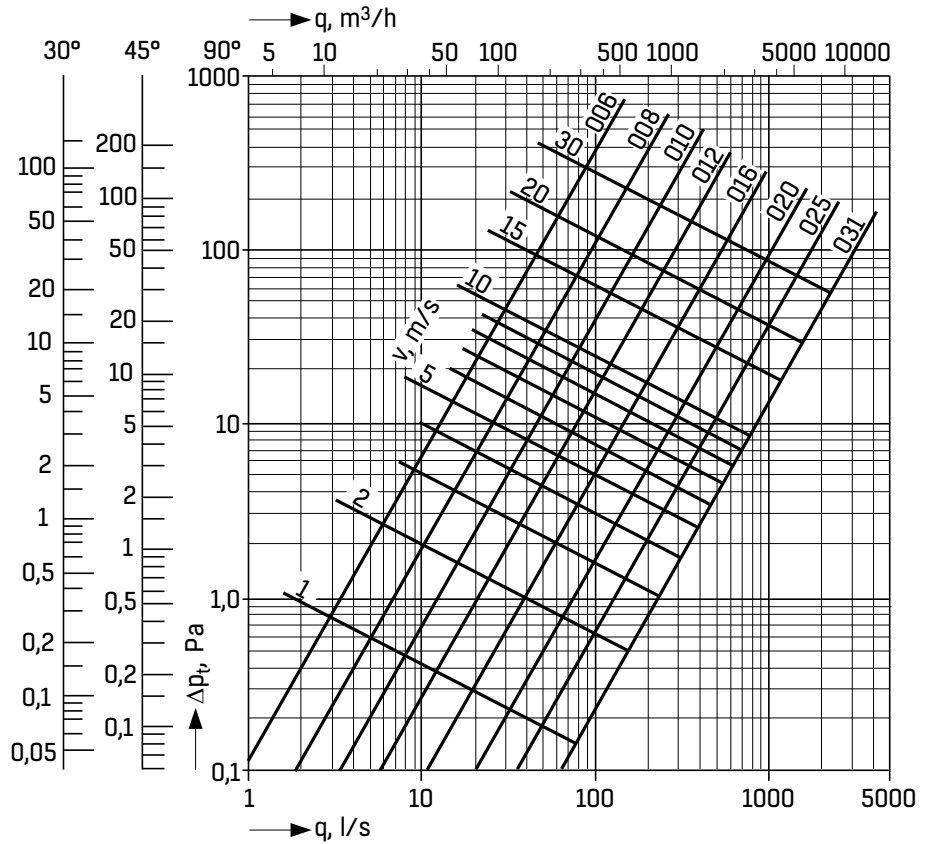
PAINEHÄVIÖKÄYRÄSTÖT

KÄYRÄ BDEB, PURISTETTU

Painehäviökäyrästä pätee 90° käyrälle.
45° ja 30° käyrille pätee seuraavat
kaavat:

$$\Delta p_{t45^\circ} = 0.5 \cdot \Delta p_t$$

$$\Delta p_{t30^\circ} = 0.33 \cdot \Delta p_t$$

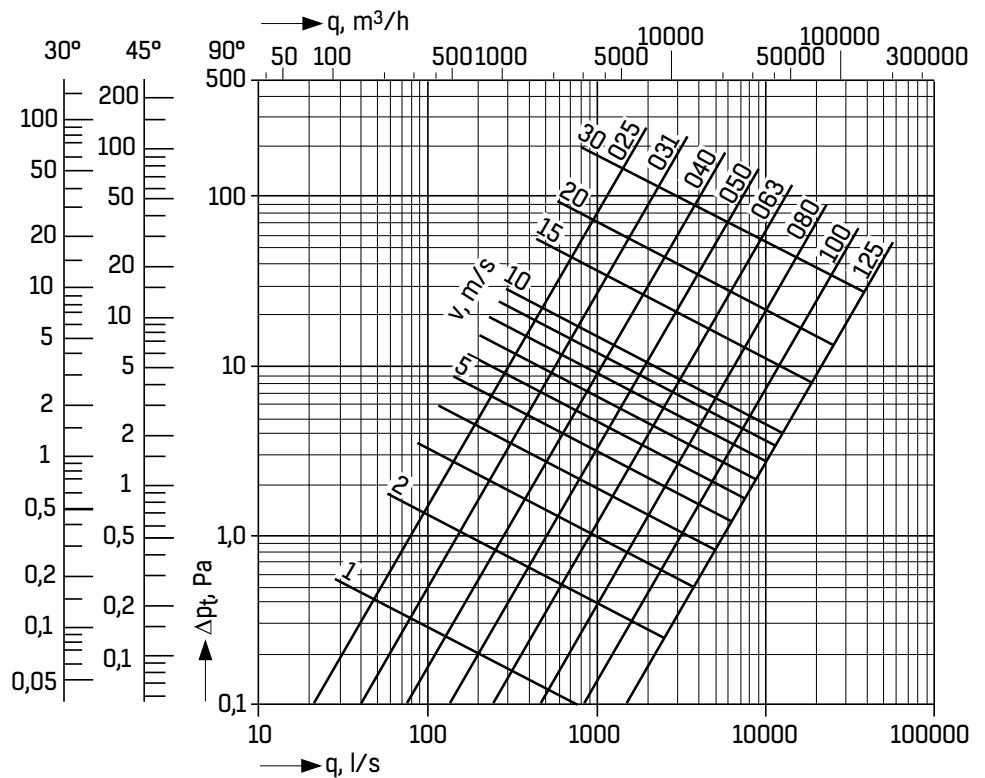


KÄYRÄ BDEB, PALAOSA

Painehäviökäyrästä pätee 90° käyrälle.
45° ja 30° käyrille pätee seuraavat
kaavat:

$$\Delta p_{t45^\circ} = 0.5 \cdot \Delta p_t$$

$$\Delta p_{t30^\circ} = 0.33 \cdot \Delta p_t$$

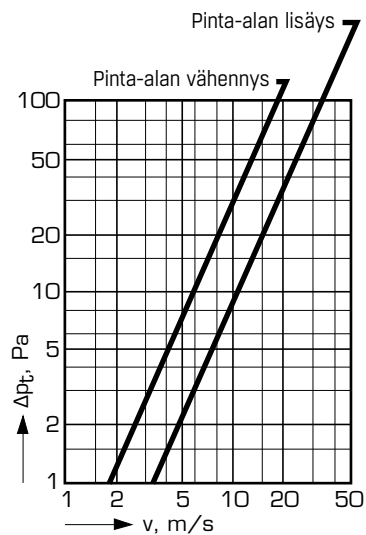


PAINEHÄVIÖKÄYRÄSTÖT

MUUNTOLIITIN, KAIKKI MALLIT

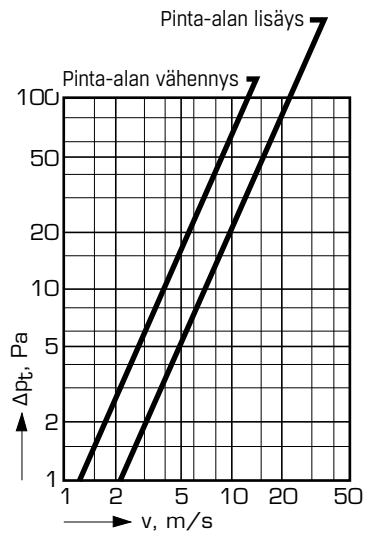
1 halkaisijan muutos*)

$D1/D2 = 1.25$



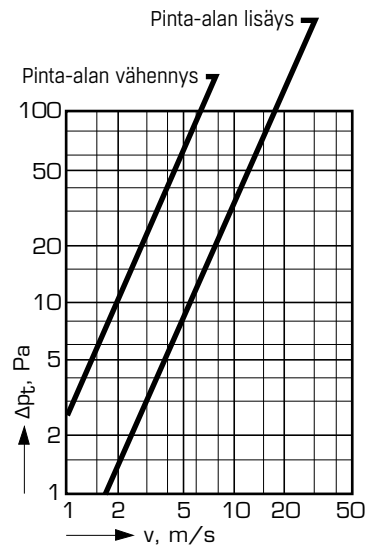
2 halkaisijan muutosta*)

$D1/D2 = 1.6$



3 halkaisijan muutosta*)

$D1/D2 = 2.0$

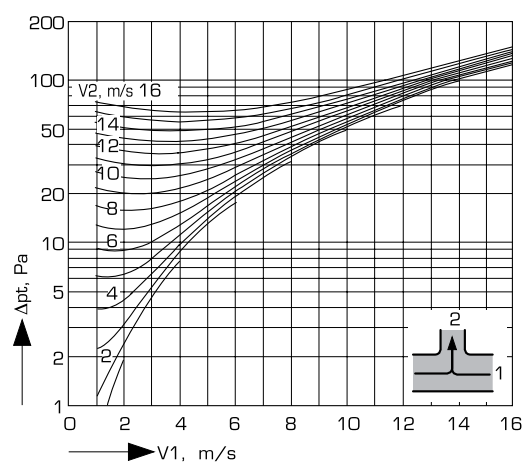
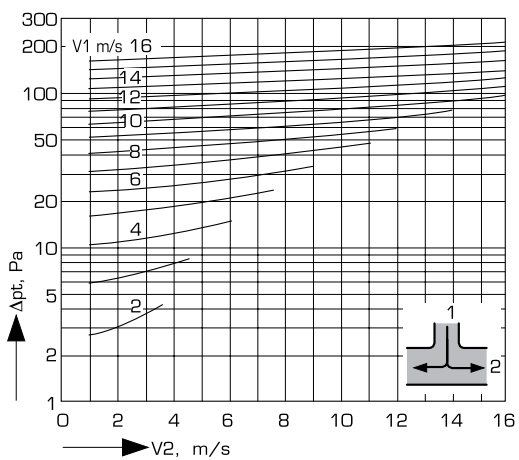
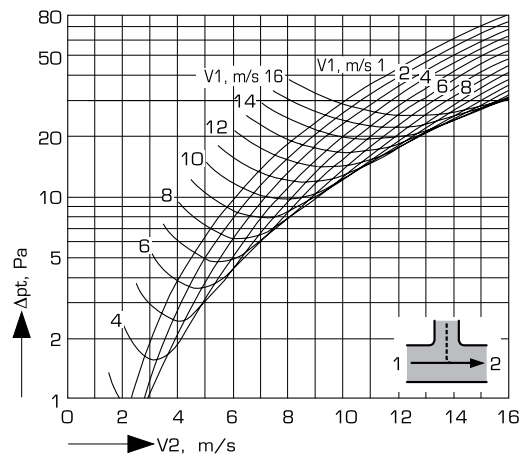
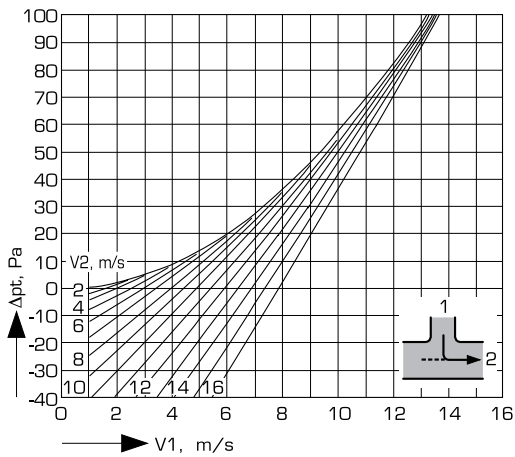
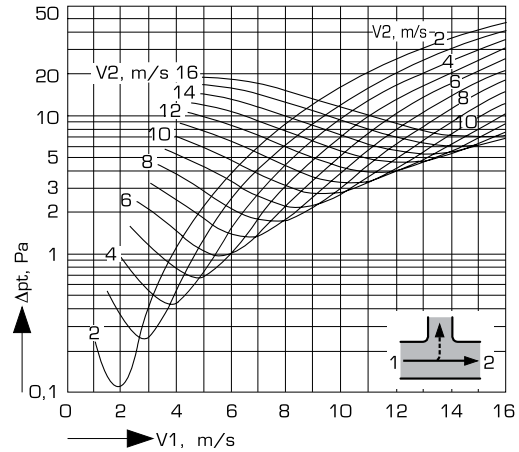
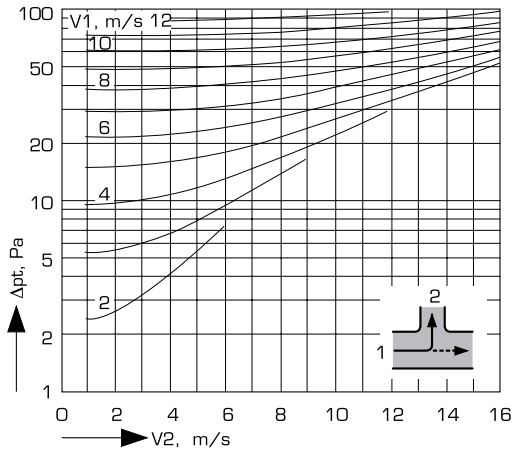
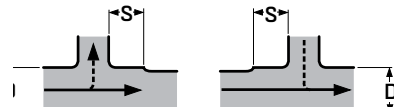


*) Esimerkki: muutos 020:sta 016:een = 1 halkaisijan muutos
 020:sta 012:een = 2 halkaisijan muutosta
 020:sta 010:een = 3 halkaisijan muutosta

PAINEHÄVIÖKÄYRÄSTÖT

SIVULIITIN, T-KAPPALE JA X-KAPPALE

Painehäviöt sisältävät mahd. supistuksen oheisen kuvan mukaan, jos $S < 3 \times D$.



EXCELLENCE IN SOLUTIONS

FläktGroup on älykkäiden ja energiatehokkaiden ilmastointiratkaisujen eurooppalainen markkinajohtaja. Meillä on yli sadan vuoden kokemus ilmastointiratkaisusta, ja sen avulla tarjoamme asiakkaillemme innovatiivisia teknologioita, korkeaa laatua ja erinomaista suorituskykyä. Laajin tuotevalikoima sekä toimiminen maailmanlaajuisesti 65 eri maassa takaavat, että olemme aina lähellä sinua, valmiina toimittamaan Excellence in Solutions -ratkaisuja.

FLÄKTGROUPIN TUOTETOIMINNOT

Ilmastointi | Puhaltimet | Kanavajärjestelmät | Jäähdytyspalkit ja -kasetit
Ilman suodatus | Ilmavirran säätö ja ilman jako | Jäähdytys ja lämmitys
Sähkö ja säätö | Huolto

» Tuotevalikoimamme kokonaisuudessaan ja myynnin yhteystiedot löytyvät osoitteesta www.flaktgroup.fi.