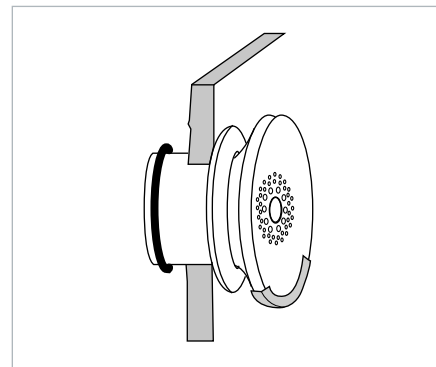


Tuloilmaventtiili **STI**

TEKNINEN ESITE





STI TULOILMAVENTTIILI

STI-tuloilmaventtiili seinäasennukseen kattaa laajan ilmavirta-alueen; 5 - 70 l/s, koot 100 - 200 mm. Tuote on nopea asentaa suoraan kanavaan ilman kiinnityskehystä. STI voidaan asentaa lähelle asennuspintaa tai irti asennuspinnasta.

Puhalluskuvio säädetään tuotteen mukana toimitettavien suuntauslevyjen avulla. STI-tuloilmaventtiili voidaan säätää ja lukita haluttuun säätöasentoon irrottamatta tuotetta kanavasta.

PIKAVALINTA

STI Koko	Ilmavirta-alue l/s äänitason ollessa		
	25 dB(A)	30 dB(A)	35 dB(A)
100	22	25	29
125	30	35	41
160	43	50	59
200	60	71	86

TEKNISET TIEDOT

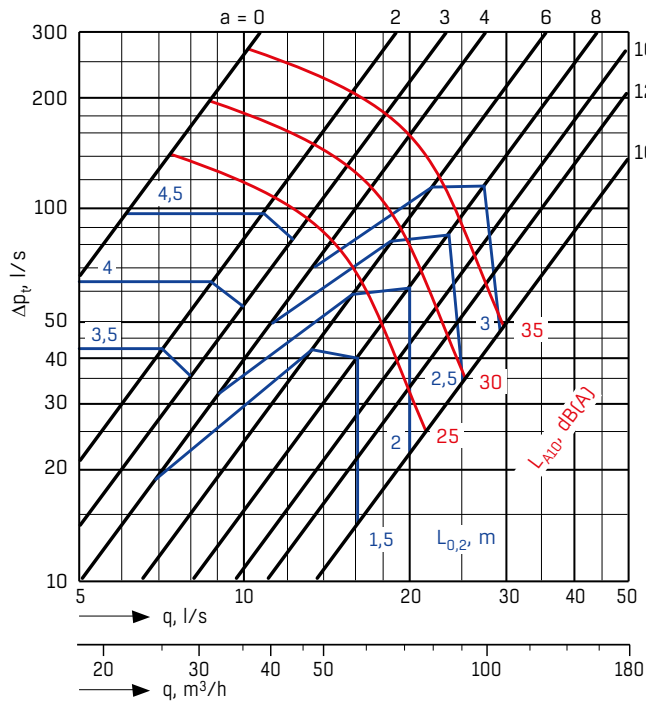
- CleanVent-pinnoite vakiona
- Helppo ja nopea asentaa
- Hiljainen
- Laaja ilmavirta-alue
- Säädetty puhalluskuvio
- Neljä kokoa
- Valmistettu teräslevystä

TILAUSESIMERKKI

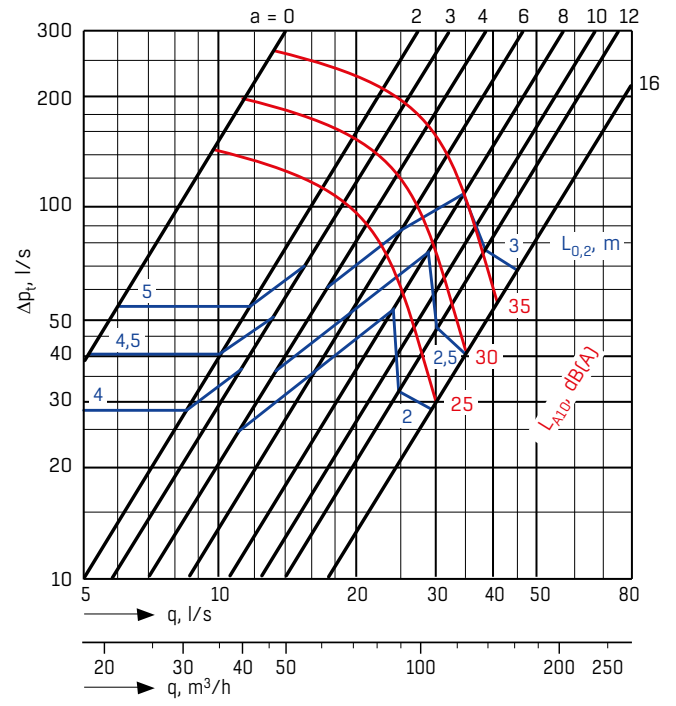
Tuloilmaventtiili STI-160-C

VALINTAKÄYRÄSTÖT

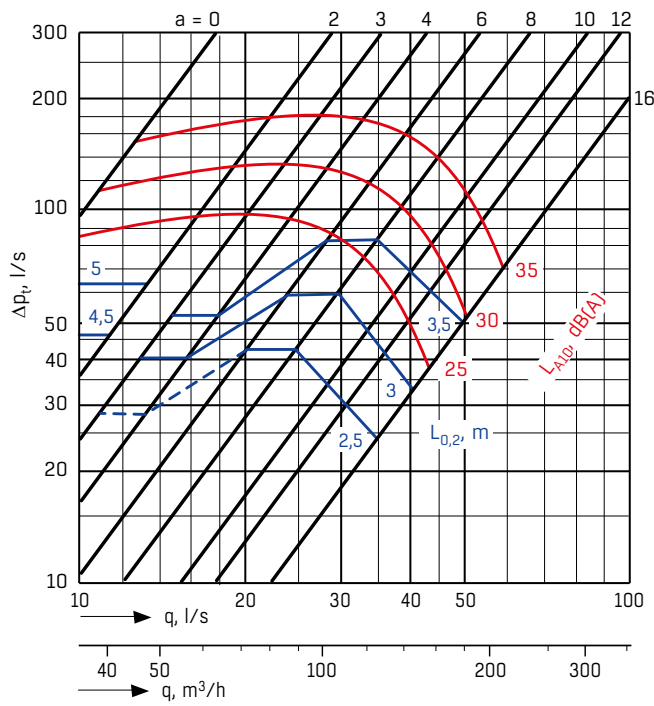
STI-100-C



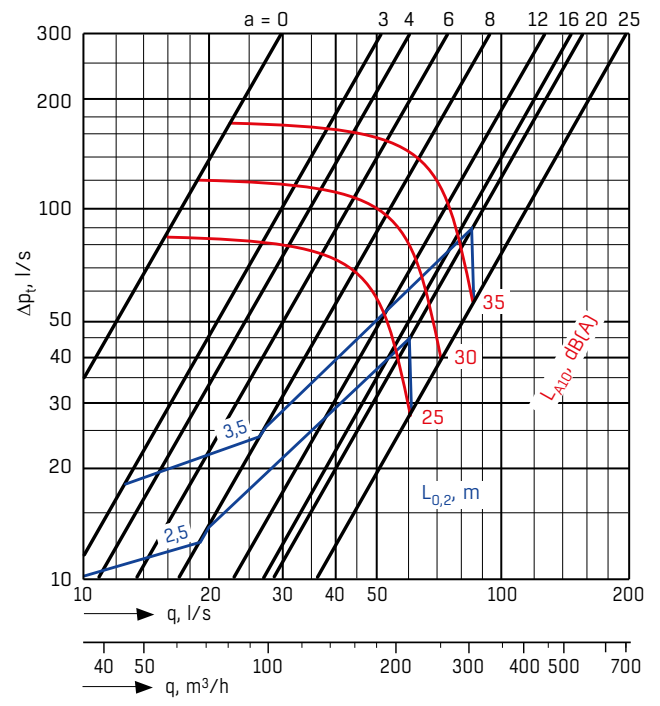
STI-125-C



STI-160-C



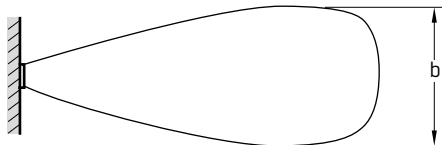
STI-200-C



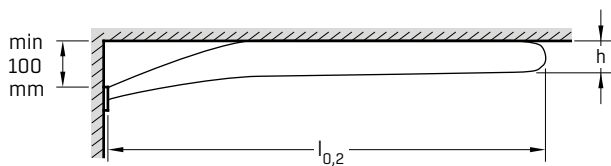
HEITTOKUVIO JA HÄIRIÖHERKKYYS

HEITTOKUVIO

Päältä



Sivulta



Heittopituus alilämpoisellä tuloilmalla saadaan korjauskertoimen k avulla kaavasta:

$$L_{0,2(\Delta t)} = k \times l_{0,2}$$

$\Delta t, ^\circ\text{C}$	k	h
0	1,0	$0,07 \times L_{0,2}$
-7	0,8	$0,18 \times L_{0,2}$

Heittokuvion leveys koottain eri säätöasunnoilla saadaan korjauskertoimen k_2 avulla kaavasta:

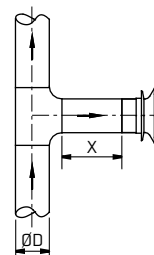
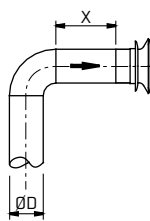
$$b = k_2 \times l_{0,2}$$

Rako a, mm	k_2	
	$\varnothing 100 - \varnothing 160$	$\varnothing 200$
0	0,15	0,15
2 - 3	0,40	0,40
4 - 6	0,80	0,50
8 - 12	1,10	0,80
16 - 25	1,10	1,50

HÄIRIÖHERKKYYS

Suojaetäisyyden x ja venttiilin säätöasennon vaikutus äänitasoon.

x	Säätöasento					
	0-3		4-6		8-25	
2D	+0 dB	+0 dB	+1 dB	+2 dB	+0 dB	+2 dB
1D	+0 dB	+0 dB	+2 dB	+2 dB	+1 dB	+2 dB



ÄÄNITIEDOT JA MITAT

ÄÄNEN TEHOTASO L_w

STI	Äänitason korjauskerroin K_{okt} (dB) oktaavikaistan keskitajuudella (Hz)							
	63	125	250	500	1000	2000	4000	8000
100	10	-5	-2	-2	0	-2	-9	-22
125	7	-5	-4	0	0	-3	-10	-23
160	6	-2	-2	0	0	-3	-9	-25
200	3	-1	-5	0	1	-4	-16	-29
Toleranssi \pm	6	3	2	2	2	2	2	3

Äänen tehotat oktaavikaistoittain saadaan lisäämällä äänen kokonaispainetasoon L_{p10A} , dB(A) taulukossa esitetyt oktaavikaistojen korjaukset K_{okt} seuraavan kaavan mukaan:

$$L_{Wokt} = L_{p10A} + K_{okt}$$

Korjaus K_{okt} on keskiarvo STI:n käyttöalueella.

ÄÄNENVAIMENNUS ΔL

STI	Äänenvaimennus ΔL (dB) oktaavikaistan keskitajuudella (Hz)							
	63	125	250	500	1000	2000	4000	8000
100	21	12	8	4	1	0	3	4
125	19	11	9	3	2	2	5	6
160	16	11	6	3	1	3	5	5
200	14	9	4	2	2	4	4	5
Toleranssi \pm	6	3	2	2	2	2	2	3

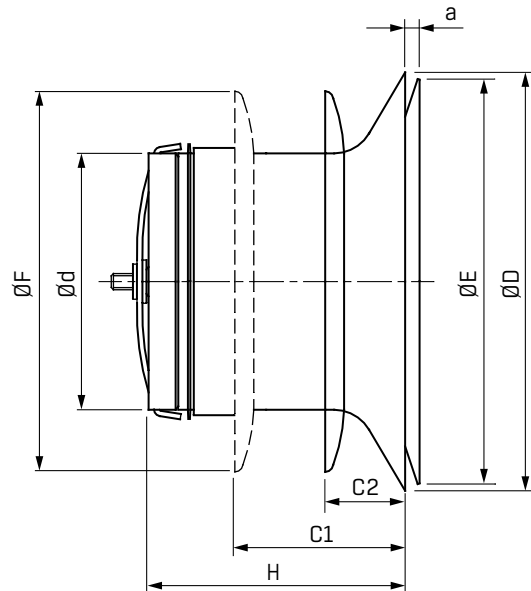
Venttiilin keskimääräinen äänenvaimennus ΔL kanavasta huoneeseen sisältäen liittyvän kanavan pääteväimennuksen seinäasennuksessa.

KÄYTETYT MERKINNÄT

q	ilmavirta	$l/s, m^3/h$
Δp_t	kokonaipainehäviö	Pa
$L_{0,2}$	heittopituus	m
L_{p10A}	äänepainetaso, 10 m ² sab-huonevaimennuksella (= 4 dB)	dB(A)
L_{Wokt}	äänen tehotaso oktaavikaistoittain	dB
ΔL	äänenvaimennus kanavasta huoneeseen	dB
K_{okt}	korjaus	dB

MITAT

STI



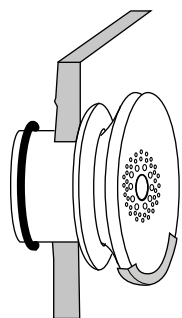
Koko	ØD (mm)	Ød (mm)	H (mm)	C1 (mm)	C2 (mm)	ØE (mm)	ØF (mm)
100	155	95	95	60	25	150	141
125	185	120	95	60	25	180	166
160	226	155	100	63	28	220	201
200	274	195	100	63	28	268	241

YLEISTÄ, TUOTEMERKINTÄ JA VARAOSAT

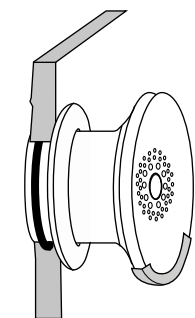
OMINAISUUDET

STI-tuloilmaventtiili seinäasennukseen kattaa laajan ilmavirta-alueen; 5 - 70 l/s, koot 100 - 200 mm kanavakoille. Tuote on nopea asentaa suoraan kanavaan ilman kiinnityskehystä.

STI-tuloilmaventtiilillä on kaksi eri asennustapaa: lähelle asennuspintaa (kuva 1) ja irti asennuspinnasta (kuva 2). Asennettaessa tuote irti asennuspinnasta vältetään haitallinen pintojen likaantuminen venttiilin ympärillä.



Kuva 1



Kuva 2

Tuloilman puhalluskuvio säädetään tuotteen mukana toimitettavien suuntauslevyjen (2 kpl) avulla.

STI-tuloilmaventtiili voidaan mitata, säätää ja lukita haluttuun säätöasentoon irrottamatta tuotetta kanavasta.

Venttiilin rungossa on EPDM-kumitiiviste. Venttiili on helposti säädettävissä haluttuun asentoon kantta kiertämällä. Haluttu säätöasento lukitaan kanteen painettavan lukitusnastan (materiaali ABS) avulla.

Puhalluskuvio valitaan estämällä tuloilman virtaus alaspäin venttiilin mukana toimitettavien suuntauslevyjen (materiaali ABS) avulla.

Muoviosien takia STI-venttiiliä ei voi käyttää saunan löylyhuoneessa.

MATERIAALI JA PINTAKÄSITTELY

STI on valmistettu kuumasinkitystä teräslevystä.

Tuote on polttomaalattu, jolloin pinnan laatu on korkealuokkainen. Vakiövärinä on valkoinen (RAL 9003). CleanVent-pinnoite vakiona. Muita värejä on saatavana erikoistilauksesta.

OHJEET

Asennus-, käyttö- ja huolto-ohjeet ovat saatavissa internetissä sivuilta www.flaktgroup.fi.

TEKNISET TIEDOT JA MITOITUS

FläktGroupin tuotevalintaohjelmasta löytyy kaikki tarvittava tieto mitoitus varten. Ohjelma on saatavissa internetissä osoitteessa www.flaktgroup.fi.

TUOTEMERKINTÄ

Tuloilmaventtiili

STI-aaa-b

Koko (aaa)

100, 125, 160, 200

Pintakäsittely (b)

C = vakio CleanVent-pinnoite

E = erikoisväri

VARAOSAT

Suuntauslevy

COPZ-aaa-2

Koko (aaa)

100, 125, 160, 200

EXCELLENCE IN SOLUTIONS

FläktGroup on älykkäiden ja energiatehokkaiden ilmastointiratkaisujen eurooppalainen markkinajohtaja. Meillä on yli sadan vuoden kokemus ilmastointiratkaisusta, ja sen avulla tarjoamme asiakkaillemme innovatiivisia teknologioita, korkeaa laatua ja erinomaista suorituskkyä. Laajin tuotevalikoima sekä toimiminen maailmanlaajuisesti 65 eri maassa takaavat, että olemme aina lähellä sinua, valmiina toimittamaan Excellence in Solutions -ratkaisuja.

FLÄKTGROUPIN TUOTETOIMINNOT

Ilmastointi | Puhaltimet | Kanavajärjestelmät | Jäähdytyspalkit ja -kasetit
Ilman suodatus | Ilmavirran säätö ja ilman jako | Jäähdytys ja lämmitys
Sähkö ja säätö | Huolto

» Tuotevalikoimamme kokonaisuudessaan ja myynnin yhteystiedot löytyvät osoitteesta www.flaktgroup.fi.