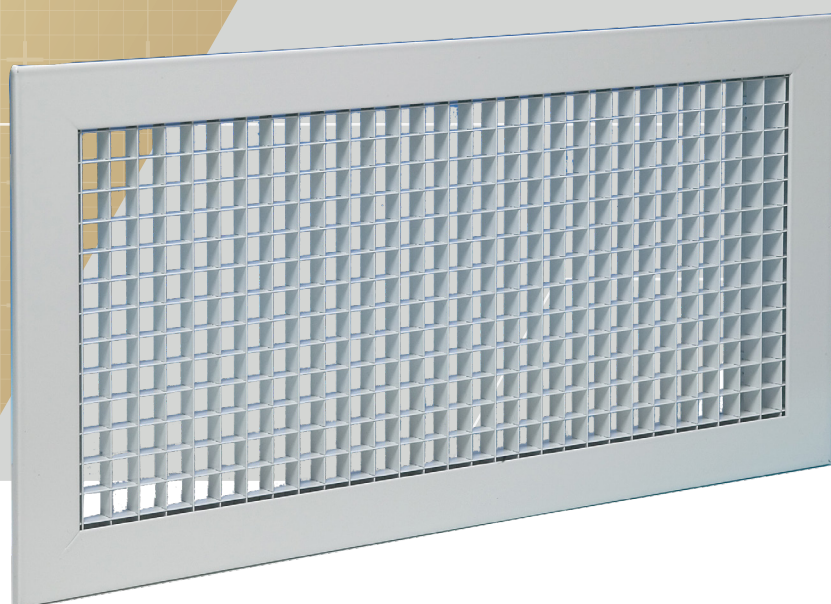
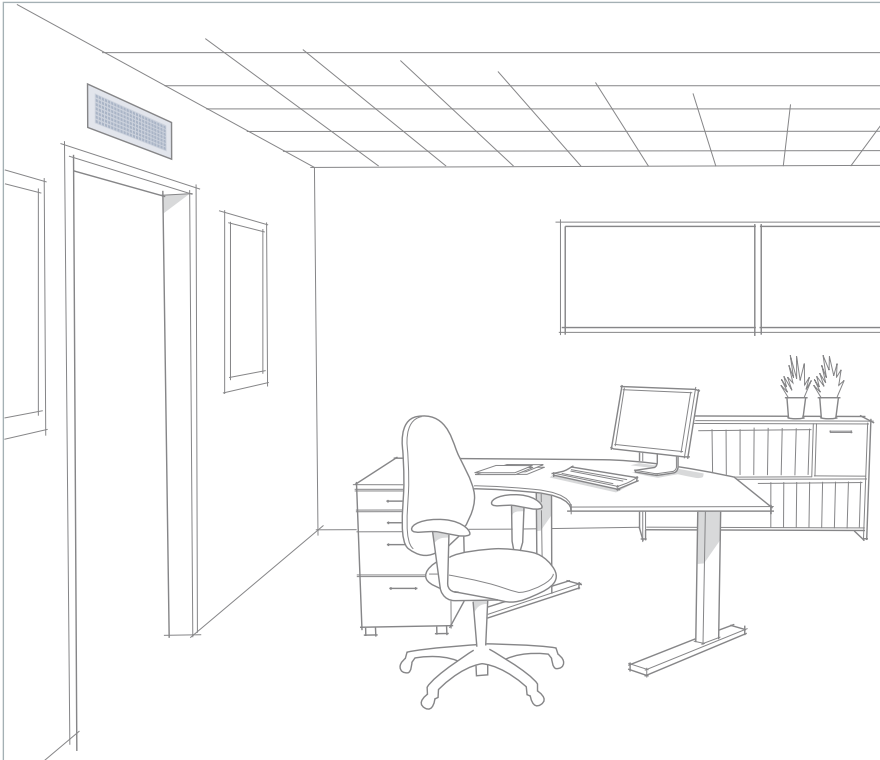


**Säleikkö
USR**
TEKNINEN ESITE





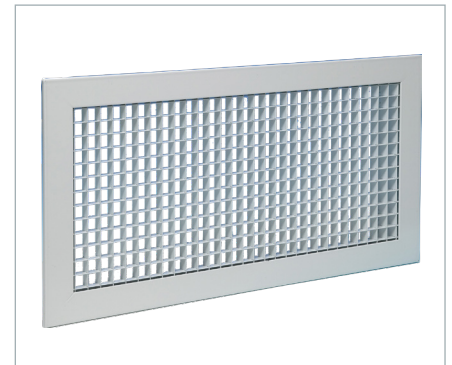
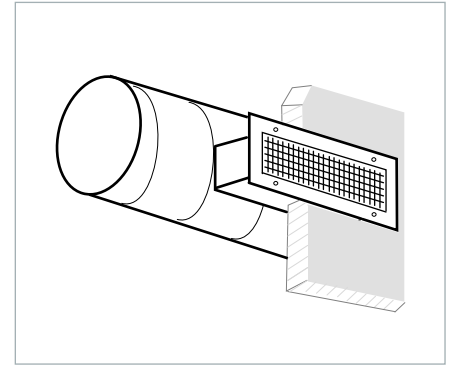
USR SÄLEIKKÖ

USR säleikkö on tarkoitettu poistoilmalaitteeksi. Säleikkö voidaan asentaa seinään tai kattoon. Se voidaan kiinnittää myös liitäntälaatikkoon TGE. Lisävarusteena on saatavissa myös säätöosa S.

PIKAVALINTA

poistoilma ilman liitäntälaatikkoa

Koko (B-H)	Liitäntä TGE kanavaan, Ø mm	Ilmavirta l/s (m³/h) äänitason ollessa		
		25 dB(A)	30 dB(A)	35 dB(A)
USR-200-100	125	50	58 (209)	67
USR-300-100	160	85	98 (353)	120
USR-400-100	160	100	120 (432)	140
USR-500-100	200	130	150 (540)	170
USR-600-100	250	175	200 (720)	225
USR-800-100	250	220	250 (900)	290
USR-1000-100	250	290	330 (1188)	375
USR-300-150	200	130	150 (540)	170
USR-400-150	250	175	200 (720)	225
USR-500-150	250	220	250 (900)	290
USR-600-150	250	250	280 (1008)	330
USR-800-150	315	400	400 (1440)	450
USR-1000-150	315	480	480 (1728)	540
USR-400-200	250	250	280 (1008)	330
USR-500-200	315	290	330 (1188)	375
USR-600-200	315	350	400 (1440)	450
USR-800-200	315	420	480 (1728)	540
USR-1000-200	315	500	580 (1980)	760



TUOTETIEDOT

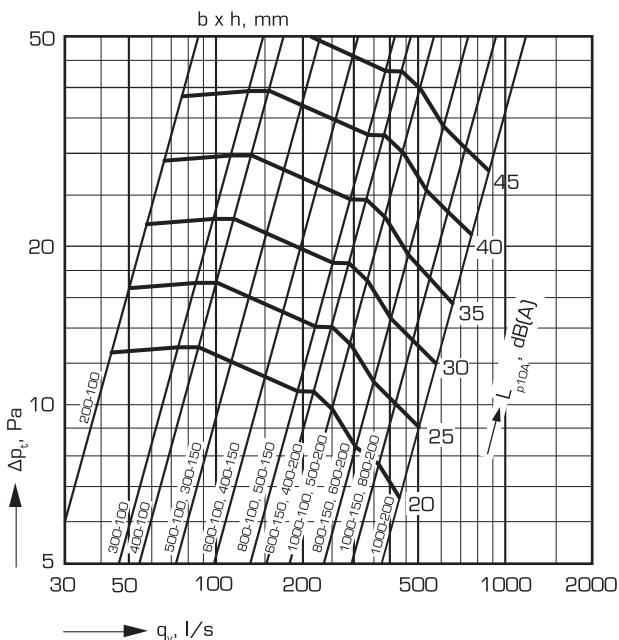
- Tarkoitettu poistoilmalaitteeksi
- Liitäntälaatikolla tai ilman
- Säätöosa lisävarusteena

TUOTEMERKINTÄESIMERKKI

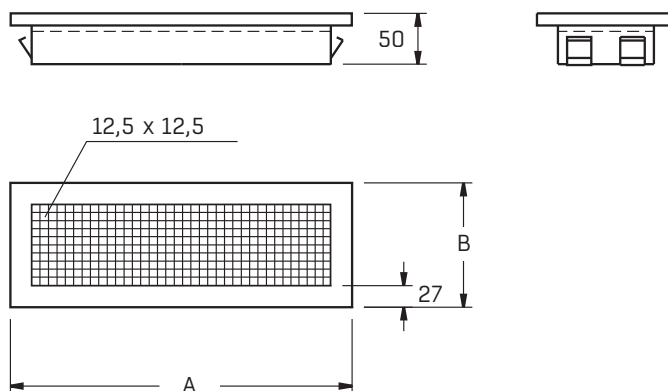
Säleikkö USR-600-100
Liitäntälaatikko TGE-600-100-A
Säätöosa S-600-100

ILMAVIRTA, PAINEHÄVIÖ, ÄÄNITIEDOT, MITAT JA PAINOT

VALINTAKÄYRÄSTÖ



MITAT JA PAINOT



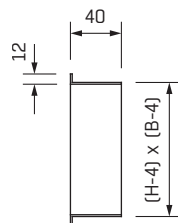
Koko	A (mm)	B (mm)	Paino (kg)
200-100	221	121	0,36
300-100	321		0,45
400-100	421		0,54
500-100	521		0,63
600-100	621		0,72
800-100	821		0,90
1000-100	1021		1,09
300-150	321	171	0,53
400-150	421		0,63
500-150	521		0,74
600-150	621		0,85
800-150	821		1,06
1000-150	1021		1,27
400-200	421	221	0,72
500-200	521		0,85
600-200	621		0,97
800-200	821		1,21
1000-200	1021		1,46

ÄÄNENVAIMENNUS

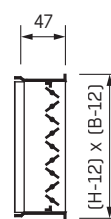
Säleikkö ilman liitäntälaatikkoa / säätöläppää

USR-	Äänenvaimennus ΔL (dB)						
	Oktaavikaistan keskitajuus, Hz						
	125	250	500	1000	2000	4000	8000
200-100	10	6	2	-	-	-	-
300-100	9	4	2	-	-	-	-
400-100	8	4	1	-	-	-	-
500-100	7	3	1	-	-	-	-
600-100	6	3	1	-	-	-	-
800-100	5	2	-	-	-	-	-
1000-100	4	1	-	-	-	-	-
300-150	8	4	1	-	-	-	-
400-150	7	3	1	-	-	-	-
500-150	6	3	1	-	-	-	-
600-150	5	2	-	-	-	-	-
800-150	4	1	-	-	-	-	-
1000-150	3	1	-	-	-	-	-
400-200	5	2	-	-	-	-	-
500-200	5	2	-	-	-	-	-
600-200	4	1	-	-	-	-	-
800-200	3	1	-	-	-	-	-
1000-200	3	1	-	-	-	-	-
Toleranssi \pm	3	2	2	2	2	2	3

Kiinnityskehys K

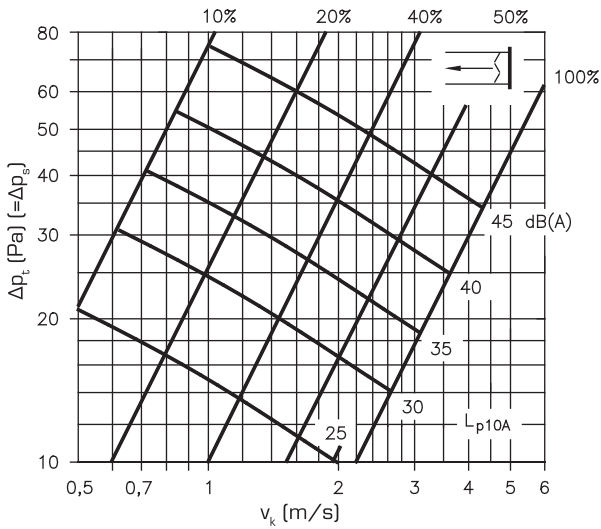


Säätöosa S



SÄÄTÖOSA JA LASKENTAESIMERKKI

SÄÄTÖOSA S, POISTOILMA



Säätöosan äänitaso:

$$L_{p10As} = L_{p10A} + K_A$$

Otsapintanopeus: $v_k = (q_v / (B \times H))$ [(m³/s)/m²]

Otsapinnan (A_k) vaikutus äänitason:

$A_k = B \times H$	0,03	0,06	0,12	0,2	0,4	m ²
K_A	±0	+3	+8	+11	+15	dB

Säleikön ja säätöosan yhteinen äänitaso:

Säleikön ja säätöosan äänitasojen erotus	0-1	2-3	4-9	≥10	dB
Lisäys suurempaan äänitason	3	2	1	0	dB

LASKENTAESIMERKKI

1. Ilmantarve on 150 l/s.
2. Huoneen äänitasovaatimus $L_{pA} \leq 50$ dB(A).
3. Varmistettava, että kanavistoa voidaan säätää.

Ratkaisu:

1. Valitaan säleikkö USR-600-100.
2. Lasketaan sallittu äänitaso L_{A10} ottaen huomioon todellinen huonevai-
mennus ja muut huoneessa olevat laitteet, esim. 44 dB(A).
3. Säätöosaa S käytettäessä saadaan:

$$v_k = [(0.15 \text{ m}^3/\text{s}) / (0.6 \times 0.10 \text{ m}^2)] \approx 2.5 \text{ m/s}; A_k = 0.06 \text{ m}^2$$

$$\rightarrow K_A = +3 \text{ dB}$$

Sallittu äänitaso säätöosaan: $L_{A10} = 44 - 3 = 41$ dB(A).

Säleikön ja säätöosan äänitasojen ero on $41 - 21 = 20$ dB (säleikkö ei tässä tapauksessa lisää kokonaisäänitasoa).

Paineensäätöalue säätöosaa S käytettäessä on $\Delta p_s = 35$ Pa.

RAKENNE, MATERIAALI, ASENNUS JA TUOTEMERKINTÄ

RAKENNE

USR säleikkö on tarkoitettu poistoilmalaitteeksi. Säleikkö voidaan asentaa seinään tai kattoon. Se voidaan kiinnittää myös liitäntälaatikkoon TGE. Lisävarusteena on saatavissa myös säätöosa S. USR:ssä on kehys ja kiinteät ruudukkolamellit.

Asennusaukon mitat (BxH, mm) on ilmoitettava tilauksen yhteydessä. Säleikköjen kokoporrastus on leveyssuunnassa 100 mm ja korkeussuunnassa 50 mm, mitta-alueella 200x100 ... 1000x200. Suurempia kokoja on myös saatavissa. Säleiköt, joiden leveys B>1200 ja/tai korkeus H>600 kootaan useammista säleiköistä (ns. modulimitoitus). Säätöosan S maksimikorkeus on 600 mm. Säätöosat, joiden leveys B>>600 kootaan useammista osista.

MATERIAALI JA PINTAKÄSITTELY

USR säleikön ruudukkolamellit ja kehys on valmistettu alumiinista. Kiinnityskehys K ja säätöosa S on valmistettu kuumasinkitystä teräslevystä, paitsi säätösäleet, jotka ovat alumiinia.

Säleiköt on polttomaalattu. Vakioväri on valkoinen, RAL 9003.

ASENNUS

Säleikkö voidaan asentaa kiinnityskehykseen K tai liitäntälaatikkoon TGE. Kiinnityksessä käytetään jousia (kaikki koot) tai ruuvireikiä (koot B ≥ 600 tai H ≥ 300).

OHJEET

Asennus-, käyttö- ja huolto-ohjeet toimitetaan jokaisen tuotteen mukana. Ohjeet ovat saatavana myös internetissä sivuilta www.flaktgroup.fi.

TEKNISET TIEDOT JA MITOITUS

Jotta mitoitus voitaisiin suorittaa täydellisesti, kannattaa käyttää FläktGroupin tuotevalintaohjelmaa. Lisätietoja lähimmästä myyntikonttorista.

TUOTEMERKINTÄ

Säleikkö

USR-aaaa-bbb

Leveys, mm (aaaa)

Korkeus, mm (bbb)

Säleikkö kiinnityskehyksellä

USR-aaaa-bbb-K

Leveys, mm (aaaa)

Korkeus, mm (bbb)

Kiinnityskehys asennettuna (K)

LISÄVARUSTEET

Liitäntälaatikko

TGE-aaaa-bbb-c

Säleikköliitännän leveys, mm (aaaa)

Säleikköliitännän korkeus, mm (bbb)

Liitäntävaihtoehto (c)

A = sivulta

B = takaa

C = ylhäältä / alhaalta

Kiinnityskehys

K-aaaa-bbb

Leveys, mm (aaaa)

Korkeus, mm (bbb)

Säätöosa

S-aaaa-bbb

Leveys, mm (aaaa)

Korkeus, mm (bbb)

EXCELLENCE IN SOLUTIONS

FläktGroup on älykkäiden ja energiatehokkaiden ilmastointiratkaisujen eurooppalainen markkinajohtaja. Meillä on yli sadan vuoden kokemus ilmastointiratkaisusta, ja sen avulla tarjoamme asiakkaillemme innovatiivisia teknologioita, korkeaa laatua ja erinomaista suorituskkyä. Laajin tuotevalikoima sekä toimiminen maailmanlaajuisesti 65 eri maassa takaavat, että olemme aina lähellä sinua, valmiina toimittamaan Excellence in Solutions -ratkaisuja.

FLÄKTGROUPIN TUOTETOIMINNOT

Ilmastointi | Puhaltimet | Kanavajärjestelmät | Jäähdytyspalkit ja -kasetit
Ilman suodatus | Ilmavirran säätö ja ilman jako | Jäähdytys ja lämmitys
Sähkö ja säätö | Huolto

» Tuotevalikoimamme kokonaisuudessaan ja myynnin yhteystiedot löytyvät osoitteesta www.flaktgroup.fi.