

# HUIPPUIMURI ROOFMASTER STEC ERISTETTY VERSIO

TEKNISET TIEDOT



## SISÄLTÖ

### YLEISTÄ

Käyttö ja tekninen erittely.....	3
Ominaisuudet.....	3
Materiaali ja rakenne.....	3
Moottori ja puhallinpyörä.....	3
Sade- ja lumisuojaus.....	3
Kytkenäkaaviot.....	4
Pyörimisnopeuden säätö.....	4
EC-ohjain.....	4
Helppo asennus ja huolto.....	4
Ilmavirran mittaus.....	4
Tarpeenmukainen ilmanvaihto.....	4
Olemassa olevan huippuimurin vaihtaminen.....	5
Lisätarvikkeet.....	5

<b>SUORITUSTASOTIEDOT.....</b>	<b>6</b>
--------------------------------	----------

<b>SUORITUSTASOTAULUKOT.....</b>	<b>6</b>
----------------------------------	----------

<b>PUHALLINKÄYRÄSTÖJEN MERKINTÖJEN SELITYKSET.....</b>	<b>7</b>
--	----------

### TEKNISET TIEDOT JA MITAT

STEC-1.....	8
STEC-2.....	10
STEC-3.....	12
STEC-4.....	14
STEC-5.....	16
STEC-6.....	18
STEC-7.....	20

### VALMIIKSI ASENNETUT LISÄTARVIKKEET

SAFE-turvakytkin.....	22
EC-ohjain.....	22
Saneerauspaketti.....	22
Painesäädin.....	22

### ERIKSEEN TILATTAVAT LISÄTARVIKKEET

Eristetty kattoläpivienti BOGA, EI30.....	23
Eristetty kattoläpivienti BOGA, EI120.....	23
Termostaatti ja anturi STYZ-01-30-0-0.....	25
Kello STYZ-01-40-0-0.....	25
Potentiometri STYZ-01-51-0-1.....	25
Maalaus STEZ-60-b-c-dd.....	25

### KYTKENTÄKAAVIOT

Kytkenäkaavio A.....	26
Kytkenäkaavio B.....	27
Kytkenäkaavio C.....	28
Kytkenäkaavio D.....	29

<b>TUOTE- JA LISÄTARVIKEMERKINNÄT.....</b>	<b>30</b>
--	-----------

## YLEISTÄ

### KÄYTTÖ

Eristetty STEC-huippumuri on tarkoitettu käytettäväksi poistoilma-puhaltimena normaalille ilmalle, kun puhaltimelta halutaan pientä energian kulutusta, matalaa äänitasoa ja pyörimisnopeuden ohjattavuutta tarpeen mukaisesti. STEC voidaan asentaa paikalla rakennetun läpiviennin päälle tai käyttäen tehdasvalmisteista BOGA-kattoläpiviennin. STEC on helppo asentaa vanhan huippumurin tilalle käyttäen toimitukseen vakiovarusteena sisältyvää asennuskehystä.

STEC on varustettu korkean hyötysuhteen EC-moottorilla ja integroidulla pyörimisnopeuden säätimellä. Puhallinpyörä on optimoitu hiljaiseksi, ja sillä on korkea hyötysuhde. STEC on helposti avattavissa huoltoa varten. Vaippa on äänieristetty sisäpuolelta, ja puhallussuunta on ylöspäin.

### TEKNINEN ERITTELY

Tuote:	STEC, eristetty huippumuri
Puhallinpyörä:	Koot 1–3: muovipyörä EC-moottorilla ja integroidulla pyörimisnopeuden säätimellä Koot 4–7: alumiininen CentriFlow 3D-puhallinpyörä EC-moottorilla ja integroidulla pyörimisnopeuden säätimellä
Eristys:	Vaippa sisäpuolelta eristetty pinnoitetulla villalla
Puhallussuunta:	Ylöspäin
Lämpötila-alue:	Suunniteltu Suomen ilmasto-olosuhteisiin. Ympäristön lämpötila maks. +40 °C. Poistoilman lämpötilan tulee olla -10...+40 °C.
Ympäristöraitusluokka:	C4 (EN ISO 12944-2)
Vesisuojaluokka:	IPX4
Sähkölaitteiden koteloitiluokka:	IP54
Moottori:	EC-ulkoroottorimoottori
Syöttöjännite:	Koot 1–4: 1- 230 VAC 50 Hz Koot 5–7 ja saneerauspaketilla varustetut versiot: 3- 400 VAC 50 Hz
Pyörimisnopeuden säätö:	Koot 1–2: jänniteviesti 0–10 V Koot 3–7: jänniteviesti 0–10 V tai Modbus RTU RS485 Erillisillä säätölaitteilla
Määräysten mukaisuus:	EMC-direktiivi 2004/108/EC Konedirektiivi 2006/42/EC, liite II, kohta A Pienjännitedirektiivi 2006/95/EC Asetus 1253/2014, luokitus NRVU/UVU (toimistokäyttö, poistoilma; voidaan käyttää myös asuntoilmanvaihdossa) Asetus 327/2011 (puhaltimien ekologinen suunnittelu)



Kaikkien komponenttien suunnittelussa ja valmistuksessa on noudatettu laadunhallintajärjestelmää ISO 9001 ja ympäristöjärjestelmää ISO 14001. STEC-huippumurilla on CE-merkintä.

### OMINAISUUDET

- Seitsemän kokoa
- Maksimi-ilmavirta 4,3 m<sup>3</sup>/s (15500 m<sup>3</sup>/h)
- Maksimipaineenkorotus 1050 Pa

### MATERIAALI JA RAKENNE

Vaippa on mustaksi maalattua sinkittyä teräslevyä tai Aluzinc-pinnoitettua teräslevyä. Erikoistilauksesta saatavia väriavaihtoehtoja ovat tiilenpunainen ja tummanharmaa. Pintakäsittely täyttää luokan C4 vaatimukset (EN ISO 12944-2). Vaippa on äänieristetty sisäpuolelta.

### MOOTTORI JA PUHALLINPYÖRÄ

STEC on varustettu ilmavirran jäädyttämällä EC-moottorilla ja sisäänrakennetulla pyörimisnopeuden säätimellä. Moottori on integroitu puhallinpyörään. Koot 1–3 on varustettu muovisella puhallinpyörällä ja koot 4–7 alumiinisella CF3D-puhallinpyörällä. Poistoilman maksimilämpötila on +40 °C. Kaikki puhallinpyörät on tasapainotettu, ja RMS-tärinäarvo on enintään 4,5 mm/s (ISO 14694).



### SADE- JA LUMISUOJAUS

STEC-huippumurin rei'itetty katto suojaa lehdistä. Puhallinpyörän yläpuolella on suojalevy, joka estää lumen ja veden pääsyn puhallinpyörän kautta kanavistoon. Vaipan sisäpuolelle päätyneet vesi poistuu vaipan alaosan reikien kautta.

## KYTKENTÄKAAVIOT

KytKentäkaaviot ovat sivuilla 26–29.

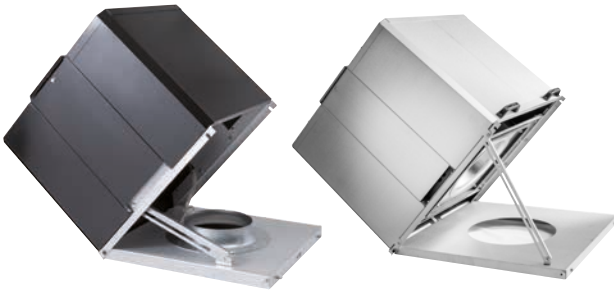
## PYÖRIMISNOPEUDEN SÄÄTÖ

Moottorin pyörimisnopeutta voidaan säätää 0–10 V:n jänniteviestillä, Modbus RTU RS485:n avulla (koot 3–7), painesäätimellä tai EC-ohjaimella.

## EC-OHJAIN

STEC on vakiona varustettu EC-ohjaimella, ellei se ole varustettu painesäätimellä. EC-ohjain on valmiiksi asennettu vaipan sisään luukun taakse. EC-ohjain mahdollistaa seuraavat toiminnot:

- yksinopeuskäytön, jolloin vakiopyörimisnopeus asetellaan Low-potentiometrillä.
- kaksinopeuskäytön, jolloin vakiopyörimisnopeudet asetellaan Low- / High-potentiometrillä. Pyörimisnopeuden vaihto tapahtuu kytkintiedolla.
- relelähdön kautta hälytys- tai käyntitieto
- 0 - 10 V:n jänniteviesti rakennusautomaatiojärjestelmästä.



## HELPPO ASENNUS JA HUOLTO

STEC voidaan asentaa paikalla rakennetun piipun tai tehdasvalmistetun kattoläpiviennin päälle käyttäen toimitukseen vakiovarusteena sisältyvää asennuskehystä. Haluttu ilmavirta säädetään EC-ohjaimen tai muun ohjaussignaalin avulla. Ilmavirran säädössä käytetään hyväksi vakiona olevia ilmavirran mittausyhteitä.

STEC on varustettu helppokäyttöisellä ja turvallisella avausmekanismilla puhallinpyörän ja kanavan puhdistamista varten.

## ILMAVIRRRAN MITTAUS



STEC-huippumurin vakiovarustukseen kuuluu tarkka ja helppo ilmavirran mittaus. Ilmavirran mittauksen tarkkuus on  $\pm 10\%$ .

$$q_v = \frac{1}{k} \cdot \sqrt{\Delta p_m}$$

## K-ARVOT

Huippumurin koko	k-arvo
1	71,63
2	39,28
3	28,26
4	33,77
5	25,03
6	15,44
7	11,69

K-arvot pätevät, kun ilmavirran yksikkö on  $m^3/s$ .

$q_v$  = ilmavirta ( $m^3/s$ )

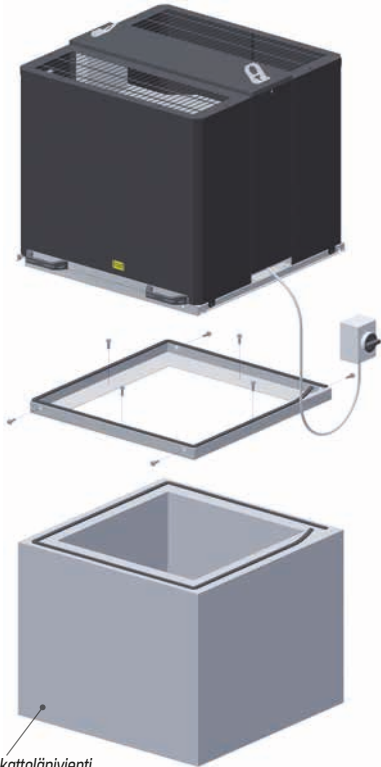
$\Delta p_m$  = mittauspaine-ero (Pa)

k = puhallinkohtainen vakio

## TARPEENMUKAINEN ILMANVAIHTO

ErP-asetus 1253/2014 edellyttää kaikilta huippumureilta pyörimisnopeuden säädintä. STEC-huippumureissa säädin on aina vakiovaruste ja integroitu EC-moottoriin.

Moottorin pyörimisnopeuden säätäminen tarpeen mukaisesti on tehokkain tapa hallita energiankulutusta ja asettaa haluttu kokonaisilmavirta.

**OLEMASSA OLEVAN HUIPPUIMURIN VAIHTAMINEN**

STEC-huippuimurin mukana toimitetaan vakiovarusteena asennuskehys, joten sen asentaminen vanhan puhaltimen tilalle on helppoa. Pyörimisnopeuden säätimellä asetellaan haluttu kokonaisilmavirta.

2-nopeuskäyttöjen korvaamiseksi on lisätarvikkeena saneerauspaketti, jonka avulla vanha 2-nopeusmoottorilla varustettu puhallin voidaan korvata portaattomasti säädettävällä huippuimurilla. Vanhat kaapelit voidaan säilyttää, eikä erillistä ohjauskaapelia tarvita. Saneerauspaketti-ohjainyksikkö on valmiiksi asennettu ja kytketty tehtaalla, joten paikan päällä ei tarvitse tehdä sisäisiä kytkentöjä.



Asennus, huolto ja säätölaitteet on kuvattu asennus- ja huolto-ohjeessa. Suurin osa sähkökomponenteista asennetaan jo tehtaalla, ja komponenttien väliset johdotukset ovat myös valmiina. Käyttäjän on helppo kytkeä laite sähköverkkoon ja säätölaitteisiin.

**VALMIIKSI ASENETTUT LISÄTARVIKKEET**

Ks. tuotekoodin kohta Lisätarvikepaketti (bbb) sivulta 30.

2 = turvakytkin ja EC-ohjain asennettuna

4 = turvakytkin ja painesäädin asennettuna

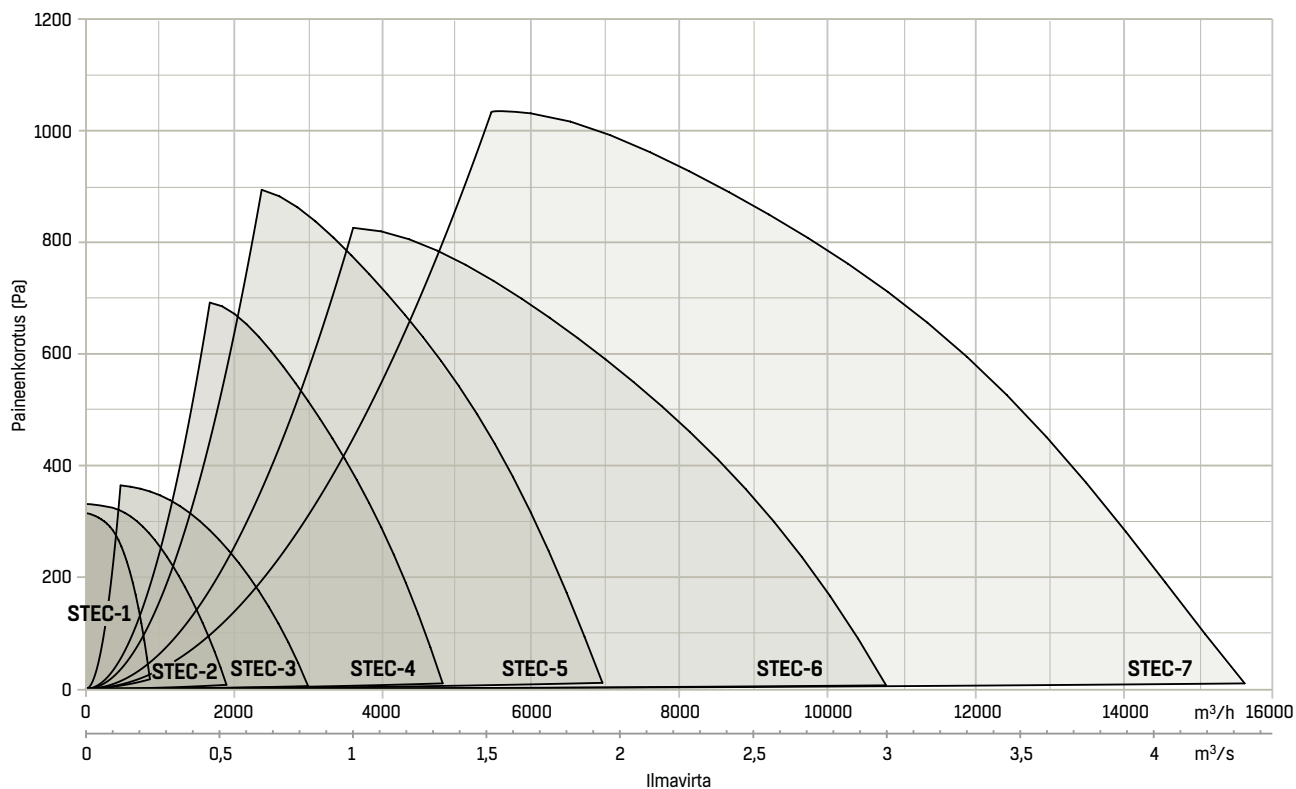
5 = turvakytkin, EC-ohjain ja saneerauspaketti asennettuna

6 = turvakytkin, painesäädin ja saneerauspaketti asennettuna

**ERIKSEEN TILATTAVAT LISÄTARVIKKEET**

## SUORITUSTASOTIEDOT JA -TAULUKOT

### ROOFMASTER STEC



### ILMAVIRTA M<sup>3</sup>/S PAINEENKOROTUKSEN FUNKTIONA

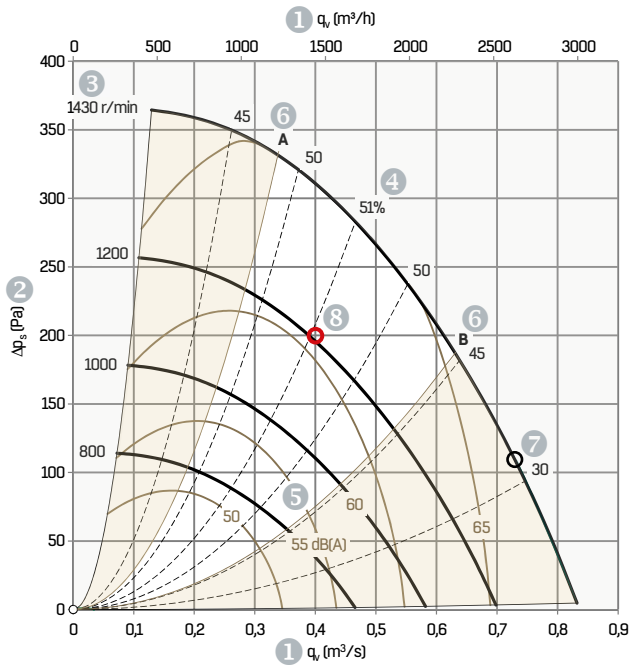
Koko	Paine (Pa)																			
	50	100	150	200	250	300	350	400	450	500	550	600	650	700	750	800	850	900	950	1000
STEC-1	0,231	0,214	0,195	0,17	0,137	0,067														
STEC-2	0,495	0,453	0,406	0,35	0,283	0,191														
STEC-3	0,791	0,74	0,68	0,612	0,53	0,427	0,26													
STEC-4	1,308	1,271	1,231	1,19	1,144	1,095	1,042	0,984	0,921	0,854	0,781	0,701	0,608							
STEC-5	1,903	1,862	1,819	1,776	1,73	1,682	1,631	1,576	1,518	1,455	1,385	1,31	1,229	1,141	1,047	0,945	0,827			
STEC-6	2,942	2,879	2,81	2,737	2,66	2,576	2,486	2,389	2,284	2,171	2,05	1,92	1,78	1,628	1,457	1,241				
STEC-7	4,26	4,19	4,109	4,028	3,945	3,864	3,78	3,69	3,6	3,503	3,4	3,288	3,167	3,035	2,89	2,73	2,556	2,37	2,164	1,919
	Ilmavirta m <sup>3</sup> /s																			

### ILMAVIRTA M<sup>3</sup>/H PAINEENKOROTUKSEN FUNKTIONA

Koko	Paine (Pa)																			
	50	100	150	200	250	300	350	400	450	500	550	600	650	700	750	800	850	900	950	1000
STEC-1	832	770	702	612	493	241														
STEC-2	1782	1631	1462	1260	1019	688														
STEC-3	2848	2664	2448	2203	1908	1537	936													
STEC-4	4709	4576	4432	4284	4118	3942	3751	3542	3316	3074	2812	2524	2189							
STEC-5	6851	6703	6548	6394	6228	6055	5872	5674	5465	5238	4986	4716	4424	4108	3769	3402	2977			
STEC-6	10591	10364	10116	9853	9576	9274	8950	8600	8222	7816	7380	6912	6408	5861	5245	4468				
STEC-7	15336	15084	14792	14501	14202	13910	13608	13284	12960	12611	12240	11837	11401	10926	10404	9828	9202	8532	7790	6908
	Ilmavirta m <sup>3</sup> /h																			

## PUHALLINKÄYRÄSTÖJEN MERKINTÖJEN SELITYKSET

### MERKINNÄT



- ①  $q_v$  Ilmavirta m³/s, m³/h
- ②  $\Delta p_s$  Staattinen paine Pa
- ③ Maksimipyörimisnopeus r/min
- ④  $\eta$  Kokonaishyötysuhde maksimipyörimisnopeudella %
- ⑤  $L_{WA}$  A-painotettu äänen kokonaistehotaso ympäristöön dB(A)
- $L_{Woct}$  Äänen tehotaso oktaavikaistoittain (ilman A-painotusta) dB
- $K_{oct}$  Oktaavikaistakohtainen korjaus dB
- $\Delta L$  Etäisyysvaimennus (annetut vaimennusarvot laskettu ihannetapaukselle puoliavaruuteen) dB
- ⑥ Oktaavikaistakorjauksen raja A, B
- ⑦  $q_{nom}$  Nimellisilmavirta (m³/s)

### ÄÄNITIEDOT

A-painotettu äänen kokonaistehotaso ympäristöön,  $L_{WA}$ , saadaan puhallinkäyrästä. Oktaavikaistakohtaiset korjauskertoimet,  $K_{oct}$ , saadaan käyrästä alla olevasta taulukosta. Äänen tehotaso kanavaan tai ympäristöön oktaavikaistoittain (ilman A-painotusta) voidaan laskea seuraavalla kaavalla:

$$L_{Woct} = L_{WA} + K_{oct}$$

### ÄÄNENPAINETASO JA ETÄISYYSVAIMENNUS

Etäisyys L (m)	1	3	5	10	15	20	25	30	40
Vaimennus $\Delta L$ (dB)	7	17	22	28	31	34	36	37	40

Kokonaisäänepainetaso ympäristöön eri etäisyyksille voidaan arvioida seuraavalla kaavalla:

$$L_{pA} = L_{WA} - \Delta L$$

### PUHALLINTIEDOT

Puhallintiedot on esitetty puhallin-moottori-nopeudensäädin-yhdistelmälle. Nimellisilmavirrat löytyvät kunkin koon kohdalta. Puhallintiedot pätevät ilman tiheydellä 1,2 kg/m³. Testaukset on tehty standardien ISO 5801 ja ISO 13347-2 mukaan.

### ÄÄNITIE TOTAULUKOIDEN MERKINTÖJEN SELITYKSET

**Huippuimurin koodi** = huippuimurin tyyppi ja koko

#### Kapasiteettialue

- Vasen-A = A:lla merkityn käyrän vasemmalla puolella oleva alue
- A-B = A- ja B-käyrien välissä oleva alue
- B-oikea = B:llä merkityn käyrän oikealla puolella oleva alue

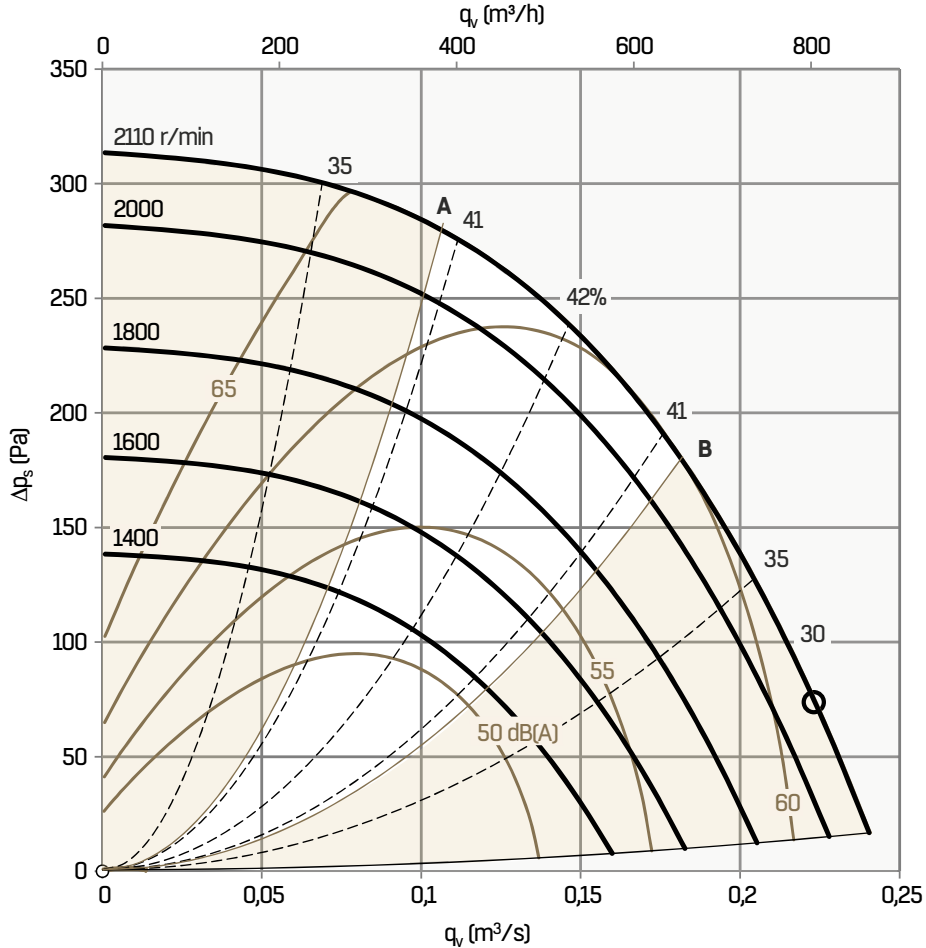
**Min.pyör.nop.** = pienin pyörimisnopeus, jolla äänen tehotason korjauskertoimet,  $K_{oct}$ , vielä pätevät

**Maks.pyör.nop** = suurin pyörimisnopeus, jolla äänen tehotason korjauskertoimet,  $K_{oct}$ , vielä pätevät

**Korjaus** = äänen tehotason korjauskertoimet,  $K_{oct}$ , oktaavikaistoille 63–8000 Hz.

## TEKNISET TIEDOT – STEC-1

### PUHALLINTIEDOT



Nimellisilmavirta on asetuksen 1253/2014 mukaan 0,223 m<sup>3</sup>/s. Huippuimurin luokitus on NRVU/UVU.

### ÄÄNITIEDOT

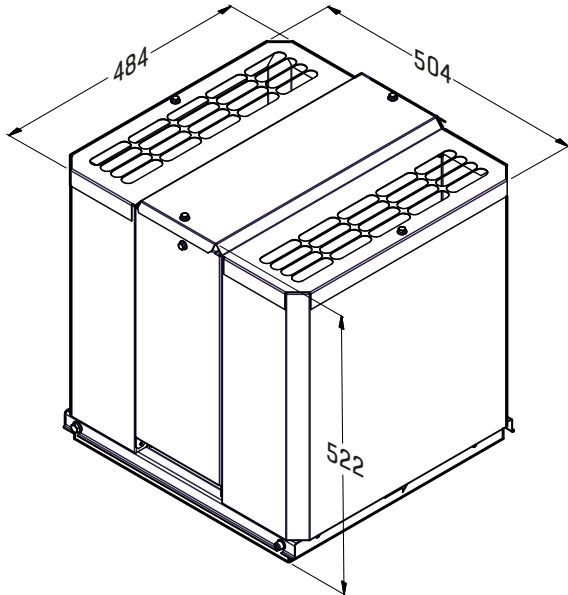
Koodi	Kapasiteettialueet		Äänitie	Min.pyör. nop.	Maks.pyör. nop.	Korjauskertoin $K_{okt}$ (dB) oktaavikaistan keskitajuudella (Hz)							
	Vasen	Oikea				63	125	250	500	1000	2000	4000	8000
STEC-1	Vasen	A	Ympäristöön	0	1533	3	7	5	-2	-11	-14	-22	-21
	Vasen	A	Ympäristöön	1533	2110	-3	3	6	-3	-10	-12	-19	-21
	Vasen	A	Kanavaan	0	1533	7	11	8	1	-3	-9	-12	-18
	Vasen	A	Kanavaan	1533	2110	0	6	6	-1	-5	-9	-14	-19
STEC-1	A	B	Ympäristöön	0	1533	-3	4	3	-2	-8	-8	-18	-19
	A	B	Ympäristöön	1533	2110	-7	-1	4	-2	-8	-9	-15	-15
	A	B	Kanavaan	0	1533	-2	2	3	-1	-3	-2	-10	-16
	A	B	Kanavaan	1533	2110	-6	-3	1	-3	-3	-5	-7	-11
STEC-1	B	Oikea	Ympäristöön	0	1533	-3	4	2	-3	-9	-6	-18	-20
	B	Oikea	Ympäristöön	1533	2110	-7	-2	3	-2	-7	-9	-13	-15
	B	Oikea	Kanavaan	0	1533	-3	2	1	-2	-2	2	-9	-17
	B	Oikea	Kanavaan	1533	2110	-7	-3	2	-3	-3	-3	-3	-10

Sivulla 7 on lisätietoja äänitietojen, äänenpainetasen ja etäisyysvaimennuksen laskemisesta.

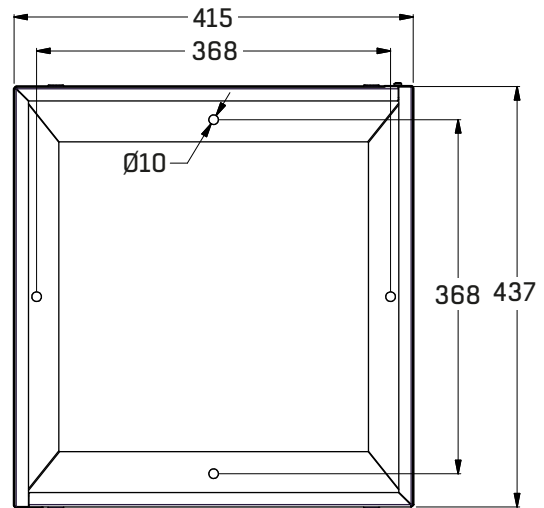


## TEKNISET TIEDOT – STEC-1

### MITAT JA PAINO



Paino: 20 kg  
Ulospuhallusaukon pinta-ala: 0,059 m<sup>2</sup>



Asennuskehys sisältyy toimitukseen.

### TUOTEMERKINTÄ

#### Huippumuri

STEC-1-b0b-c-0-1

Koko (a) \_\_\_\_\_

Moottorin tyyppi (bbb) \_\_\_\_\_

1 = 1-vaiheinen syöttö

3 = 3-vaiheinen syöttö

\*Saneerauspaketin yhteydessä aina 3-vaihesyöttö

Eristys (bbb) \_\_\_\_\_

0 = eristetty versio

Lisätarvikepaketti (bbb) \_\_\_\_\_

2 = turvakytkin ja EC-ohjain asennettuna

4 = turvakytkin ja painesäädin asennettuna

5 = turvakytkin, EC-ohjain ja saneerauspaketti asennettuna

6 = turvakytkin, painesäädin ja saneerauspaketti asennettuna

Materiaali (c) \_\_\_\_\_

1 = mustaksi maalattu sinkitty teräslevy

2 = Al/Zn-pinnoitettu teräslevy

Rakenne (d) \_\_\_\_\_

0 = normaalirakenne

Sukupolvinumero (e) \_\_\_\_\_

### HUIPPUMURIN KOODI JA MOOTTORITIEDOT

Koodi	Nim.teho (kW)	Syöttöjännite	Maks. nopeus (r/min)	Min. nopeus (r/min)	Nim.virta (A)
STEC-1	0.082	1-230VAC 50 Hz	2110	400	0.7
STEC-1*	0.082	3-400VAC 50 Hz	2110	400	0.45

\*Saneerauspaketin yhteydessä

#### LISÄTARVIKKEET

Kattoläpivienti	BOGA-01-1-2-2
Termostaatti ja anturi	STYZ-01-30-0-0
Kello	STYZ-01-40-0-0
Potentiometri (EC)	STYZ-01-51-0-1
Maalaus	STEZ-60-b-c-11

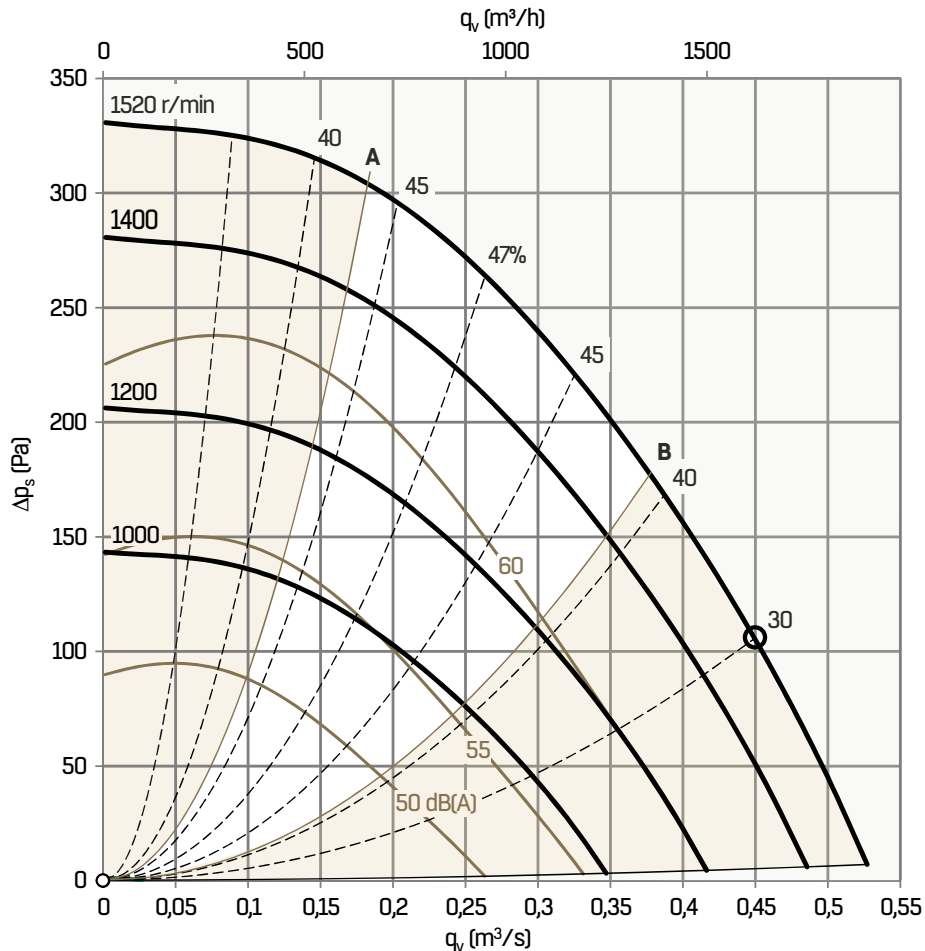
#### KYTKENNÄT

A	STEC-1-102-c-0-1
B	STEC-1-104-c-0-1
C	STEC-1-305-c-0-1
D	STEC-1-306-c-0-1

Ks. vastaavat kytkentäkaaviot sivuilta 26 - 29.

## TEKNISET TIEDOT - STEC-2

### PUHALLINTIEDOT



Nimellisvirta on asetuksen 1253/2014 mukaan 0,446  $m^3/s$ . Huippumurin luokitus on NRVU/UVU.

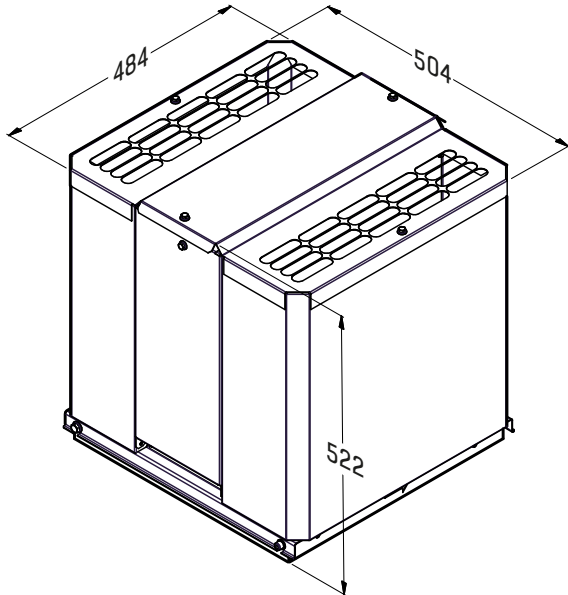
### ÄÄNITIEDOT

Koodi	Kapasiteettialueet		Äänitie	Min.pyör. nop.	Maks.pyör. nop.	Korjauskerron $K_{okt}$ (dB) oktaavikaistan keskitaajuudella (Hz)							
	Vasen	Oikea				63	125	250	500	1000	2000	4000	8000
STEC-2	Vasen	A	Ympäristöön	0	894	6	3	3	-1	-8	-12	-18	-19
	Vasen	A	Ympäristöön	894	1520	2	6	3	-2	-6	-13	-19	-26
	Vasen	A	Kanavaan	0	894	10	3	1	-3	-9	-10	-12	-18
	Vasen	A	Kanavaan	894	1520	7	7	3	-2	-8	-9	-13	-20
STEC-2	A	B	Ympäristöön	0	894	4	4	4	-1	-8	-14	-18	-20
	A	B	Ympäristöön	894	1520	-2	5	3	-2	-6	-13	-20	-27
	A	B	Kanavaan	0	894	5	1	0	-3	-9	-11	-12	-18
	A	B	Kanavaan	894	1520	-1	4	0	-4	-9	-10	-14	-21
STEC-2	B	Oikea	Ympäristöön	0	894	1	4	4	-1	-8	-13	-18	-20
	B	Oikea	Ympäristöön	894	1520	-4	4	3	-1	-6	-14	-20	-28
	B	Oikea	Kanavaan	0	894	5	4	4	-1	-7	-9	-10	-16
	B	Oikea	Kanavaan	894	1520	-4	2	-1	-5	-10	-13	-15	-21

Sivulla 7 on lisätietoja äänitietojen, äänenpainetasen ja etäisyysvaimennuksen laskemisesta.

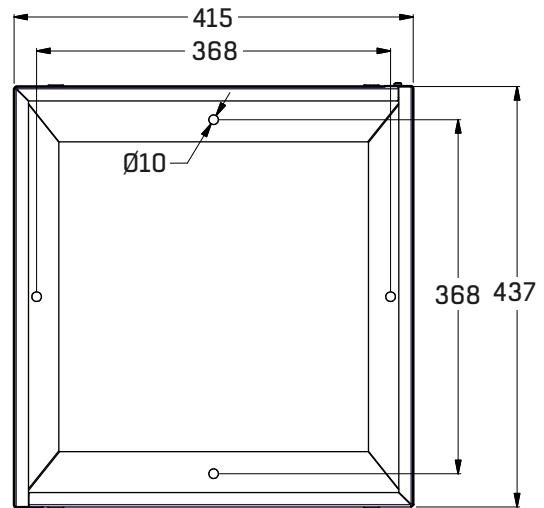
## TEKNISET TIEDOT - STEC-2

### MITAT JA PAINO



Paino: 23 kg

Ulospuhallusaukon pinta-ala: 0,059 m<sup>2</sup>



Asennuskehys sisältyy toimitukseen.

### TUOTEMERKINTÄ

Huippumuri

STEC-2-b0b-c-0-1

Koko (a) \_\_\_\_\_

Moottorin tyyppi (bbb) \_\_\_\_\_

1 = 1-vaiheinen syöttö

3 = 3-vaiheinen syöttö

\*Saneerauspaketin yhteydessä aina 3-vaihesyöttö

Eristys (bbb) \_\_\_\_\_

0 = eristetty versio

Lisätarvikepaketti (bbb) \_\_\_\_\_

2 = turvakytkin ja EC-ohjain asennettuna

4 = turvakytkin ja painesäädin asennettuna

5 = turvakytkin, EC-ohjain ja saneerauspaketti asennettuna

6 = turvakytkin, painesäädin ja saneerauspaketti asennettuna

Materiaali (c) \_\_\_\_\_

1 = mustaksi maalattu sinkitty teräslevy

2 = Al/Zn-pinnoitettu teräslevy

Rakenne (d) \_\_\_\_\_

0 = normaalirakenne

Sukupolvinumero (e) \_\_\_\_\_

### HUIPPUMURIN KOODI JA MOOTTORITIEDOT

Koodi	Nim.teho kW	Syöttöjännite	Maks.nopeus (r/min)	Min.nopeus (r/min)	Nim.virta (A)
STEC-2	0,15	1-230VAC 50 Hz	1520	280	1,2
STEC-2*	0,15	3-400VAC 50 Hz	1520	280	0,77

\*Saneerauspaketin yhteydessä

### LISÄTARVIKKEET

Kattoläpivienti	BOGA-02-1-2-2
Termostaatti ja anturi	STYZ-01-30-0-0
Kello	STYZ-01-40-0-0
Potentiometri (EC)	STYZ-01-51-0-1
Maalaus	STEZ-60-b-c-11

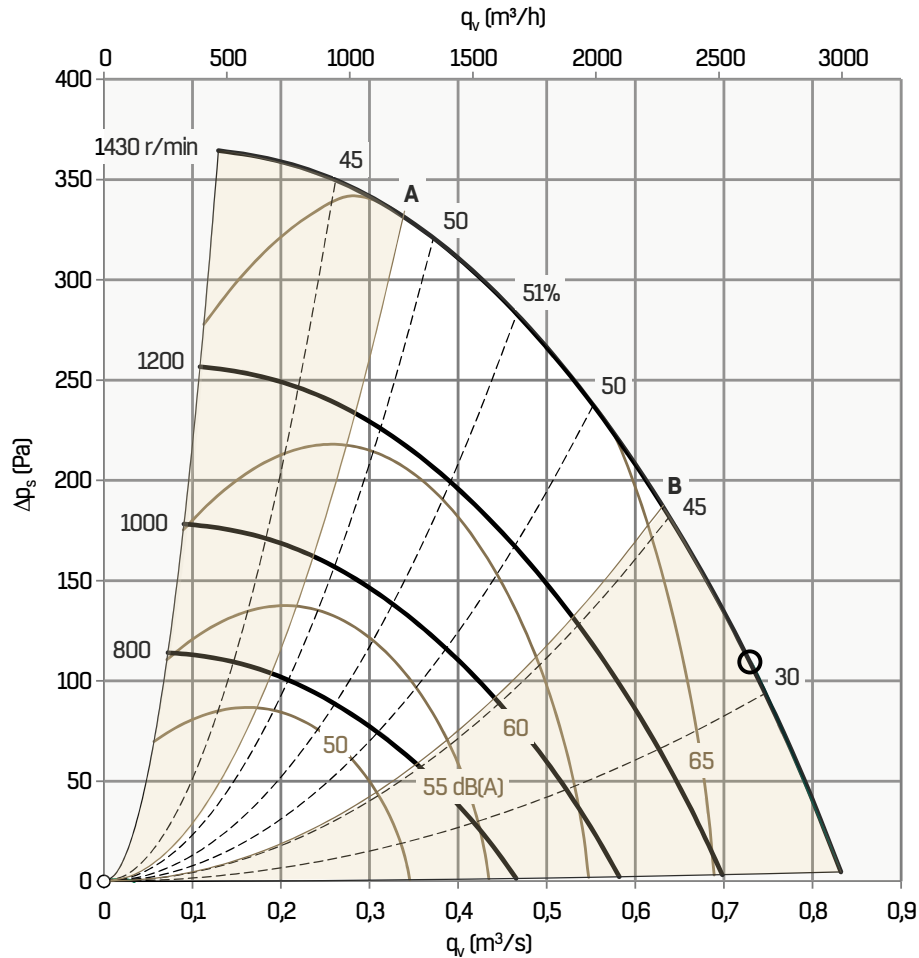
### KYTKENNÄT

A	STEC-2-102-c-0-1
B	STEC-2-104-c-0-1
C	STEC-2-305-c-0-1
D	STEC-2-306-c-0-1

Ks. vastaavat kytkentäkaaviot sivuilta 26–29.

## TEKNISET TIEDOT - STEC-3

### PUHALLINTIEDOT



Nimellisvirta on asetuksen 1253/2014 mukaan 0,73 m³/s. Huippumurin luokitus on NRVU/UVU.

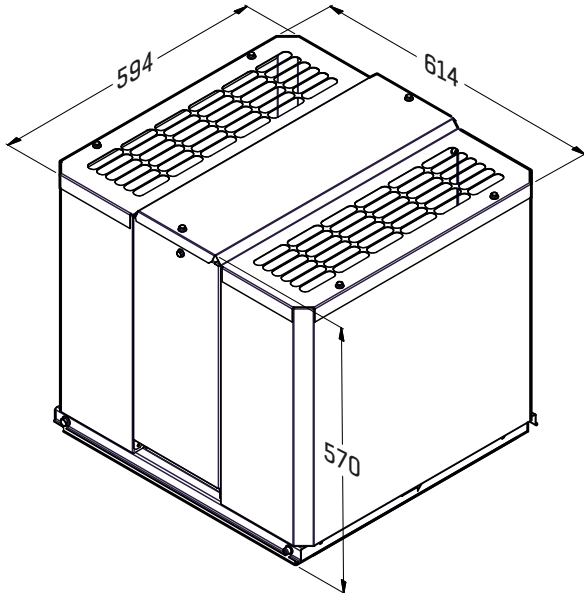
### ÄÄNITIEDOT

Huippumurin koodi	Kapasiteettialueet		Äänitie	Min.pyör. nop.	Maks.pyör. nop.	Korjauskerroin $K_{okt}$ (dB) oktaavikaistan keskitajuudella (Hz)							
	Vasen	Oikea				63	125	250	500	1000	2000	4000	8000
STEC-3	Vasen	A	Ympäristöön	0	894	8	5	4	-1	-8	-14	-23	-21
	Vasen	A	Ympäristöön	894	1430	4	7	3	-2	-6	-14	-20	-23
	Vasen	A	Kanavaan	0	894	11	7	3	-2	-8	-11	-15	-19
	Vasen	A	Kanavaan	894	1430	7	11	3	-4	-8	-10	-14	-22
STEC-3	A	B	Ympäristöön	0	894	4	5	5	-2	-8	-15	-24	-23
	A	B	Ympäristöön	894	1430	-1	5	2	-1	-6	-13	-20	-26
	A	B	Kanavaan	0	894	3	2	1	-4	-10	-11	-13	-21
	A	B	Kanavaan	894	1430	-2	3	0	-4	-8	-11	-14	-22
STEC-3	B	Oikea	Ympäristöön	0	894	3	6	5	-2	-9	-16	-25	-23
	B	Oikea	Ympäristöön	894	1430	-2	6	2	-1	-6	-14	-21	-28
	B	Oikea	Kanavaan	0	894	3	3	6	-2	-9	-9	-16	-21
	B	Oikea	Kanavaan	894	1430	-2	5	1	-2	-6	-9	-13	-20

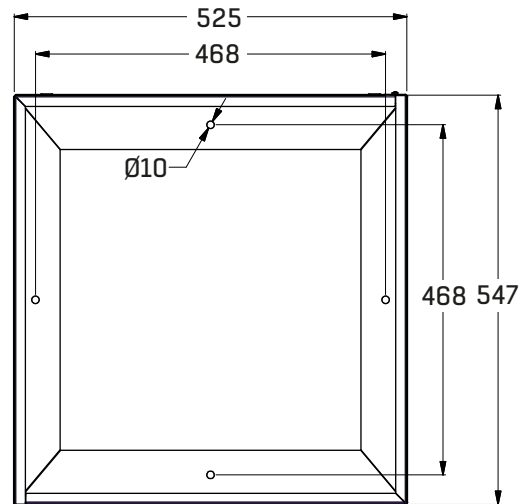
Sivulla 7 on lisätietoja äänitietojen, äänenpainetasen ja etäisyyssvaimennuksen laskemisesta.

## TEKNISET TIEDOT - STEC-3

### MITAT JA PAINO



Paino: 30 kg  
Ulospuhallusaukon pinta-ala: 0.106 m<sup>2</sup>



Asennuskehys sisältyy toimitukseen.

### TUOTEMERKINTÄ

#### Huippumuri

STEC-3-b0b-c-0-1

Koko (a) \_\_\_\_\_

Moottorin tyyppi (bbb) \_\_\_\_\_

1 = 1-vaiheinen syöttö

3 = 3-vaiheinen syöttö

\*Saneerauspaketin yhteydessä aina 3-vaihesyöttö

Eristys (bb) \_\_\_\_\_

0 = eristetty versio

Lisätarvikepaketti (bbb) \_\_\_\_\_

2 = turvakytkin ja EC-ohjain asennettuna

4 = turvakytkin ja painesäädin asennettuna

5 = turvakytkin, EC-ohjain ja saneerauspaketti asennettuna

6 = turvakytkin, painesäädin ja saneerauspaketti asennettuna

Materiaali (c) \_\_\_\_\_

1 = mustaksi maalattu sinkitty teräslevy

2 = Al/Zn-pinnoitettu teräslevy

Rakenne (d) \_\_\_\_\_

0 = vakio

Sukupolvinumero (e) \_\_\_\_\_

### HUIPPUMURIN KOODI JA MOOTTORITIEDOT

Koodi	Nim.teho kW	Syöttöjännite	Maks.nopeus (r/min)	Min.nopeus (r/min)	Nim.virta (A)
STEC-3	0.25	1-230VAC 50 Hz	1430	270	1.1
STEC-3*	0.25	3-400VAC 50 Hz	1430	270	0,71

\*Saneerauspaketin yhteydessä

### LISÄTARVIKKEET

Kattoläpivienti	BOGA-03-1-2-2
Termostaatti ja anturi	STYZ-01-30-0-0
Kello	STYZ-01-40-0-0
Potentiometri (EC)	STYZ-01-51-0-1
Maalaus	STEZ-60-b-c-11

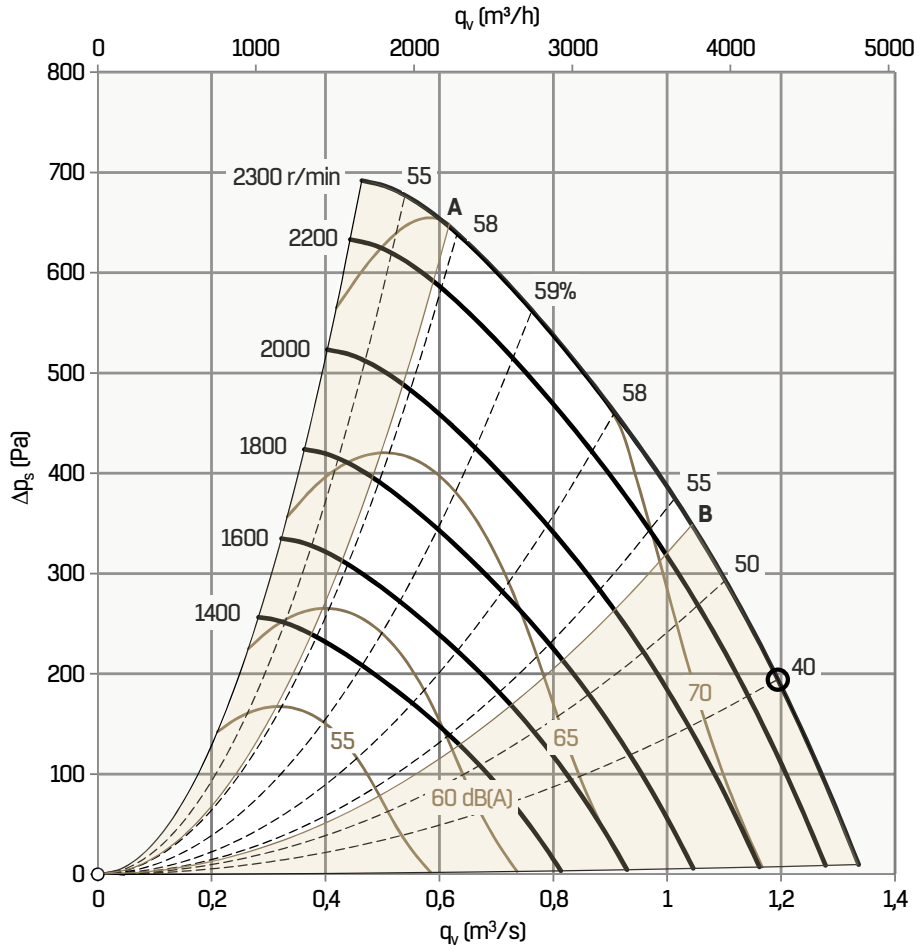
### KYTKENNÄT

A	STEC-3-102-c-0-1
B	STEC-3-104-c-0-1
C	STEC-3-305-c-0-1
D	STEC-3-306-c-0-1

Ks. vastaavat kytkentäkaaviot sivuilta 26–29.

## TEKNISET TIEDOT - STEC-4

### PUHALLINTIEDOT



Nimellisvirta on asetuksen 1253/2014 mukaan 1,203 m³/s. Huippuimurin luokitus on NRVU/UVU.

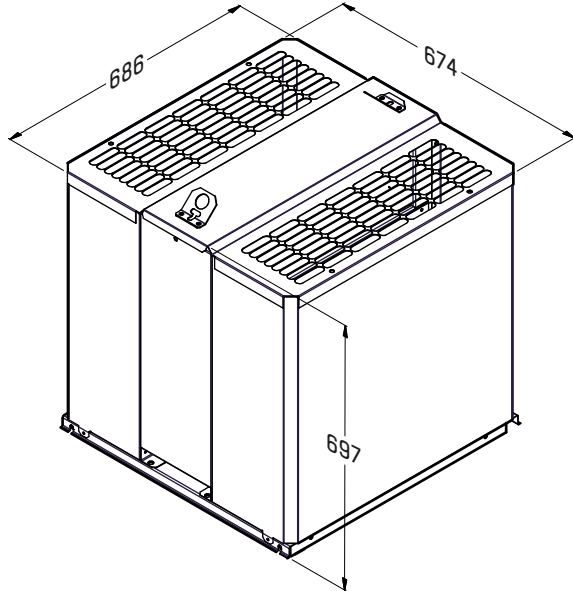
### ÄÄNITIEDOT

Koodi	Kapasiteettialueet		Äänitie	Min.pyör. nop.	Maks.pyör. nop.	Korjauskertoin $K_{okt}$ (dB) oktaavikaistan keskitajuudella (Hz)							
	Vasen	Oikea				63	125	250	500	1000	2000	4000	8000
STEC-4	Vasen	A	Ympäristöön	0	1789	5	5	-1	-2	-6	-8	-13	-21
	Vasen	A	Ympäristöön	1789	2300	-2	0	2	-3	-8	-8	-10	-16
	Vasen	A	Kanavaan	0	1789	7	11	6	1	-1	-1	-6	-14
	Vasen	A	Kanavaan	1789	2300	1	6	6	0	-5	-1	-3	-10
STEC-4	A	B	Ympäristöön	0	1789	-1	5	0	-2	-7	-8	-13	-22
	A	B	Ympäristöön	1789	2300	-4	-1	0	-1	-7	-10	-10	-15
	A	B	Kanavaan	0	1789	-4	6	5	0	-3	0	-5	-16
	A	B	Kanavaan	1789	2300	-8	-1	8	2	-5	-3	0	-7
STEC-4	B	Oikea	Ympäristöön	0	1789	0	3	0	-2	-7	-8	-11	-22
	B	Oikea	Ympäristöön	1789	2300	-4	-1	0	-1	-7	-10	-12	-14
	B	Oikea	Kanavaan	0	1789	-4	6	7	1	-2	4	3	-10
	B	Oikea	Kanavaan	1789	2300	-5	0	7	2	-4	-4	-2	-1

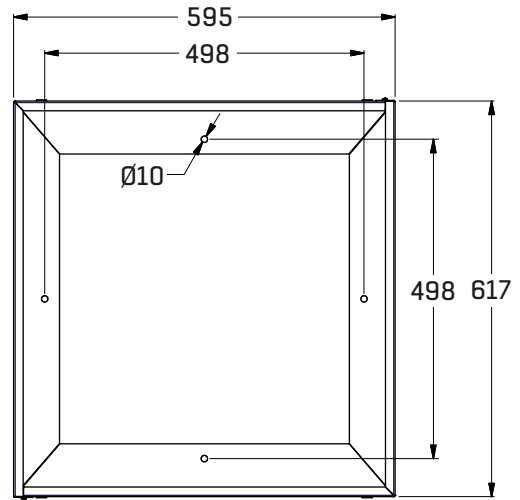
Sivulla 7 on lisätietoja äänitietojen, äänenpainetasen ja etäisyyssvaimennuksen laskemisesta.

## TEKNISET TIEDOT - STEC-4

### MITAT JA PAINO



Paino: 47 kg  
Ulospuhallusaukon pinta-ala: 0.165 m<sup>2</sup>



Asennuskehys sisältyy toimitukseen.

### TUOTEMERKINTÄ

#### Huippuimuri

STEC-4-b0b-c-0-1

Koko (a) \_\_\_\_\_

Moottorin tyyppi (bbb) \_\_\_\_\_

1 = 1-vaiheinen syöttö

3 = 3-vaiheinen syöttö

\*Saneerauspaketin yhteydessä aina 3-vaihesyöttö

Eristys (bbb) \_\_\_\_\_

0 = eristetty versio

Lisätarvikepaketti (bbb) \_\_\_\_\_

2 = turvakytin ja EC-ohjain asennettuna

4 = turvakytin ja painesäädin asennettuna

5 = turvakytin, EC-ohjain ja saneerauspaketti asennettuna

6 = turvakytin, painesäädin ja saneerauspaketti

asennettuna

Materiaali (c) \_\_\_\_\_

1 = mustaksi maalattu sinkitty teräslevy

2 = Al/Zn-pinnoitettu teräslevy

Rakenne (d) \_\_\_\_\_

0 = vakio

Sukupolvinumero (e) \_\_\_\_\_

### HUIPPUIMURIN KOODI JA MOOTTORITIEDOT

Koodi	Nim.teho kW	Syöttöjännite	Maks.nopeus (r/min)	Min.nopeus (r/min)	Nim.virta (A)
STEC-4	0.75	1-230VAC 50 Hz	2300	380	3.1
STEC-4*	0.75	3-400VAC 50 Hz	2300	380	1.99

\*Saneerauspaketin yhteydessä

### LISÄTARVIKKEET

Kattoläpivienti	BOGA-04-1-2-2
Termostaatti ja anturi	STYZ-01-30-0-0
Kello	STYZ-01-40-0-0
Potentiometri (EC)	STYZ-01-51-0-1
Maalaus	STEZ-60-b-c-11

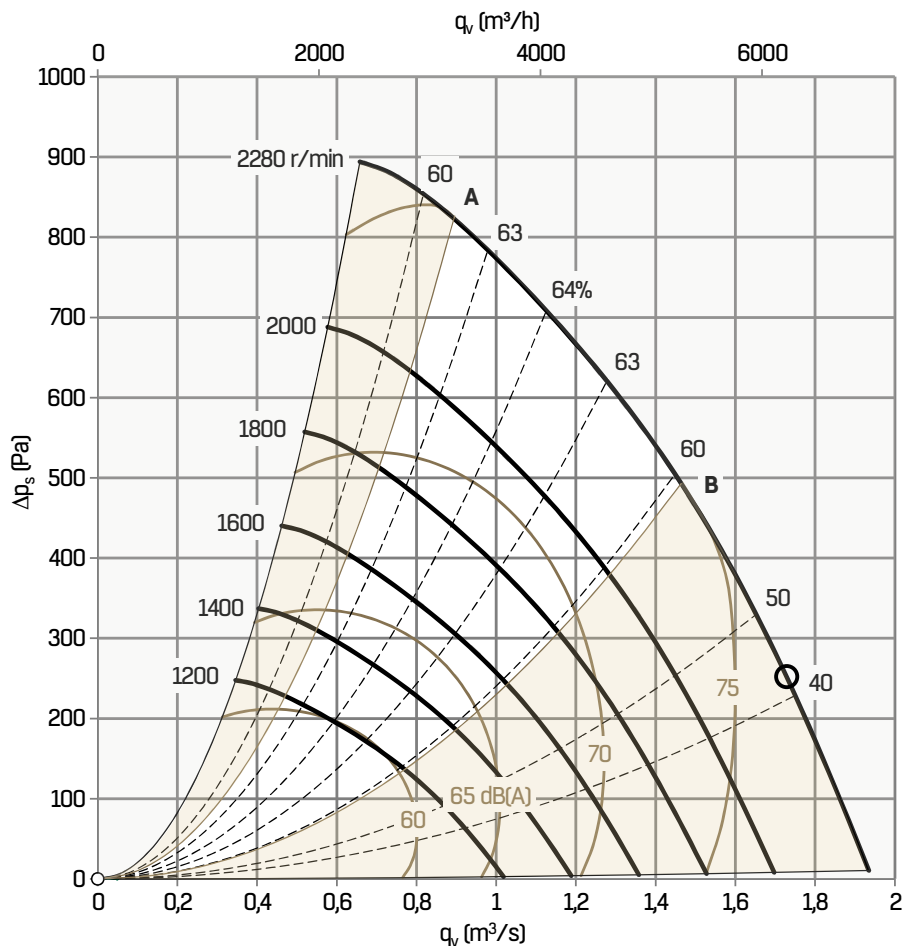
### KYTKENNÄT

A	STEC-4-102-c-0-1
B	STEC-4-104-c-0-1
C	STEC-4-305-c-0-1
D	STEC-4-306-c-0-1

Ks. vastaavat kytkentäkaaviot sivuilta 26–29.

## TEKNISET TIEDOT - STEC-5

## PUHALLINTIEDOT



Nimellisvirta on asetuksen 1253/2014 mukaan 1,773  $m^3/s$ . Huippuimurin luokitus on NRVU/UVU.

## ÄÄNITIEDOT

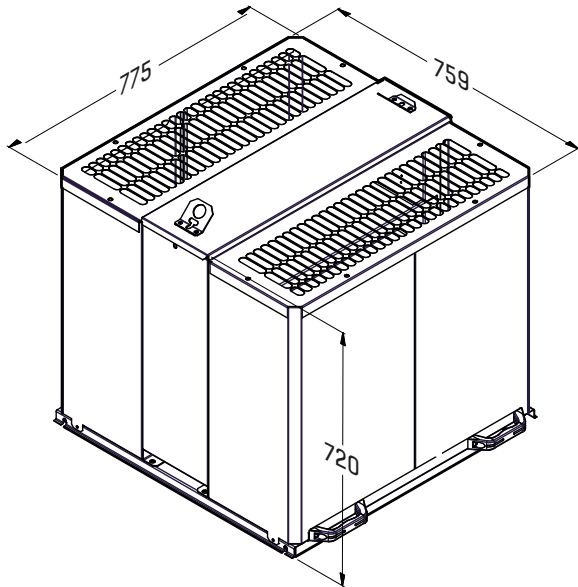
Koodi	Kapasiteettialueet		Äänitie	Min.pyör. nop.	Maks.pyör. nop.	Korjauskertoimet $K_{okt}$ (dB) oktaavikaistan keskitäajuuuella (Hz)							
	Vasen	Oikea				63	125	250	500	1000	2000	4000	8000
STEC-5	Vasen	A	Ympäristöön	0	894	6	0	-2	-4	-3	-9	-19	-23
	Vasen	A	Ympäristöön	894	1789	0	5	0	-5	-6	-7	-12	-20
	Vasen	A	Ympäristöön	1789	2280	-5	0	4	-5	-9	-8	-9	-15
	Vasen	A	Kanavaan	0	894	6	3	0	-1	-1	-3	-12	-20
	Vasen	A	Kanavaan	894	1789	-1	6	1	-3	-5	-3	-8	-17
	Vasen	A	Kanavaan	1789	2280	-6	1	4	-2	-8	-4	-5	-11
STEC-5	A	B	Ympäristöön	0	894	6	1	1	-3	-4	-10	-19	-22
	A	B	Ympäristöön	894	1789	0	2	-1	-3	-5	-8	-12	-21
	A	B	Ympäristöön	1789	2280	-4	-3	4	-3	-8	-9	-11	-15
	A	B	Kanavaan	0	894	4	3	1	0	-2	-2	-11	-19
	A	B	Kanavaan	894	1789	-3	5	1	-1	-3	0	-6	-15
	A	B	Kanavaan	1789	2280	-8	-5	3	-3	-7	-4	-4	-8
STEC-5	B	Oikea	Ympäristöön	0	894	6	2	1	-3	-5	-9	-15	-25
	B	Oikea	Ympäristöön	894	1789	0	3	-1	-4	-7	-7	-9	-18
	B	Oikea	Ympäristöön	1789	2280	-4	-2	3	-2	-8	-10	-13	-11
	B	Oikea	Kanavaan	0	894	6	5	2	0	4	2	-5	-20
	B	Oikea	Kanavaan	894	1789	-3	5	4	-1	-3	2	1	-9
	B	Oikea	Kanavaan	1789	2280	-8	-4	4	-2	-7	-5	-6	-1

Sivulla 7 on lisätietoja äänitietojen, äänenpainetasen ja etäisyysvaimennuksen laskemisesta.

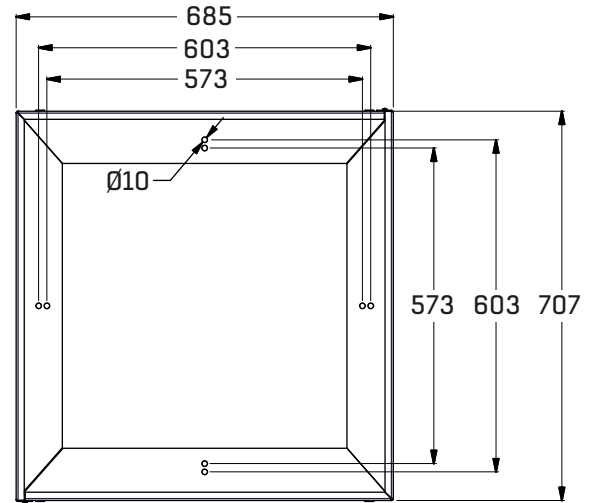


## TEKNISET TIEDOT - STEC-5

### MITAT JA PAINO



Paino: 57 kg  
Ulospuhallusaukon pinta-ala: 0.208 m<sup>2</sup>



Asennuskehys sisältyy toimitukseen.

### TUOTEMERKINTÄ

#### Huippumuri

STEC-5-30b-c-0-1

Koko (a) \_\_\_\_\_

Moottorin tyyppi (bbb) \_\_\_\_\_  
3 = 3-vaiheinen syöttö

Eristys (bbb) \_\_\_\_\_  
0 = eristetty versio

Lisätarvikepaketti (bbb) \_\_\_\_\_  
2 = turvakytkin ja EC-ohjain asennettuna  
4 = turvakytkin ja painesäädin asennettuna  
5 = turvakytkin, EC-ohjain ja saneerauspaketti asennettuna  
6 = turvakytkin, painesäädin ja saneerauspaketti asennettuna

Materiaali (c) \_\_\_\_\_  
1 = mustaksi maalattu sinkitty teräslevy  
2 = Al/Zn-pinnoitettu teräslevy

Rakenne (d) \_\_\_\_\_  
0 = vakio

Sukupolvinumero (e) \_\_\_\_\_

### HUIPPUMURIN KOODI JA MOOTTORITIEDOT

Koodi	Nim.teho kW	Syöttöjännite	Maks.nopeus (r/min)	Min.nopeus (r/min)	Nim.virta (A)
STEC-5	1.3	3-400VAC 50 Hz	2280	380	2.0

### LISÄTARVIKKEET

Kattoläpivienti	BOGA-05-1-2-2
Termostaatti ja anturi	STYZ-01-30-0-0
Kello	STYZ-01-40-0-0
Potentiometri (EC)	STYZ-01-51-0-1
Maalaus	STEZ-60-b-c-11

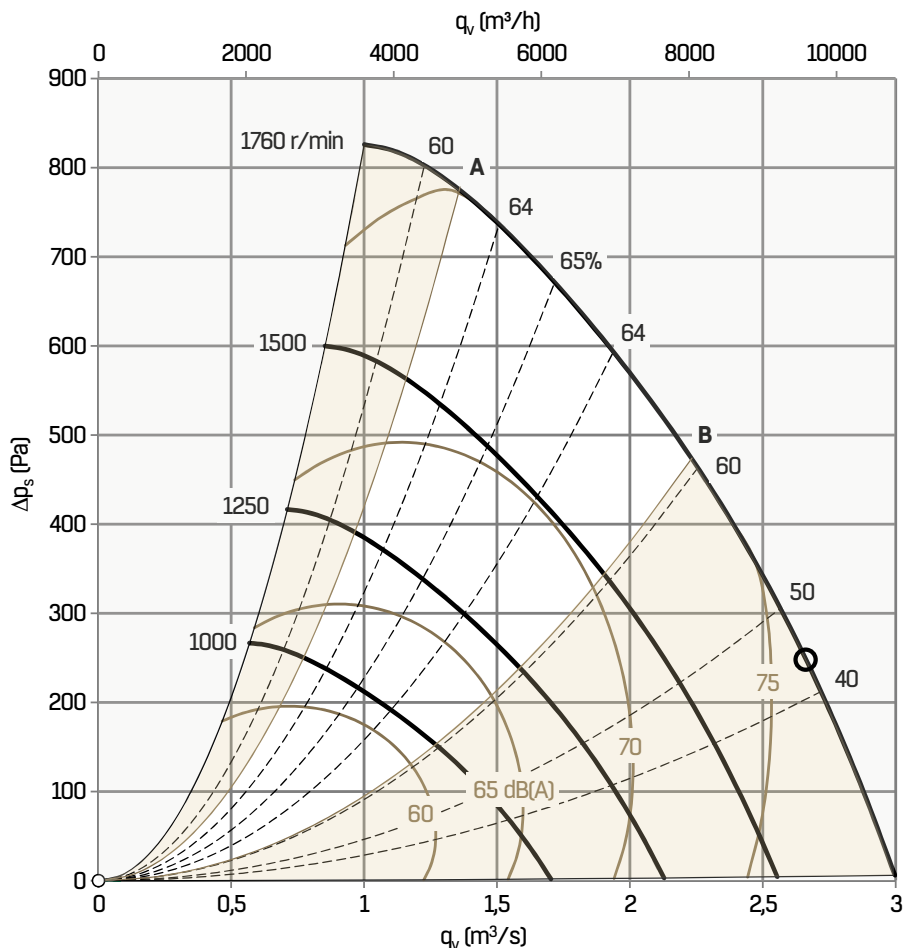
### KYTKENNÄT

A	STEC-5-302-c-0-1
B	STEC-5-304-c-0-1
C	STEC-5-305-c-0-1
D	STEC-5-306-c-0-1

Ks. vastaavat kytkentäkaaviot sivuilta 26–29.

## TEKNISET TIEDOT - STEC-6

### PUHALLINTIEDOT



Nimellisvirta on asetuksen 1253/2014 mukaan 2,66 m<sup>3</sup>/s. Huippuimurin luokitus on NRVU/UUVU.

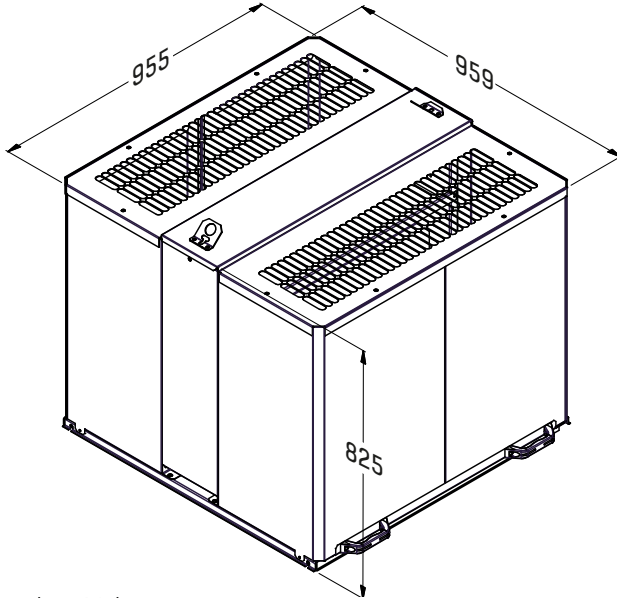
### ÄÄNITIEDOT

Huippuimurin koodi	Kapasiteettialueet		Äänitie	Min.pyör. nop.	Maks.pyör. nop.	Korjauskertoimien K <sub>okt</sub> (dB) oktaavikaistan keskitäajuuudella (Hz)							
	Vasen	Oikea				63	125	250	500	1000	2000	4000	8000
STEC-6	Vasen	A	Ympäristöön	0	894	5	0	5	-2	-7	-15	-24	-28
	Vasen	A	Ympäristöön	894	1760	0	5	0	-5	-6	-6	-12	-20
	Vasen	A	Kanavaan	0	894	5	2	6	2	-5	-9	-14	-18
	Vasen	A	Kanavaan	894	1760	-1	8	2	-4	-3	-2	-8	-15
STEC-6	A	B	Ympäristöön	0	894	4	-1	5	-2	-7	-15	-25	-28
	A	B	Ympäristöön	894	1760	-1	2	2	-3	-7	-8	-12	-20
	A	B	Kanavaan	0	894	5	1	5	0	-4	-11	-18	-21
	A	B	Kanavaan	894	1760	-3	5	4	-1	-3	-2	-6	-13
STEC-6	B	Oikea	Ympäristöön	0	894	6	1	5	-4	-6	-10	-21	-27
	B	Oikea	Ympäristöön	894	1760	0	3	2	-3	-6	-9	-12	-18
	B	Oikea	Kanavaan	0	894	8	3	5	-3	3	1	-14	-21
	B	Oikea	Kanavaan	894	1760	-1	6	5	0	-2	-3	-4	-8

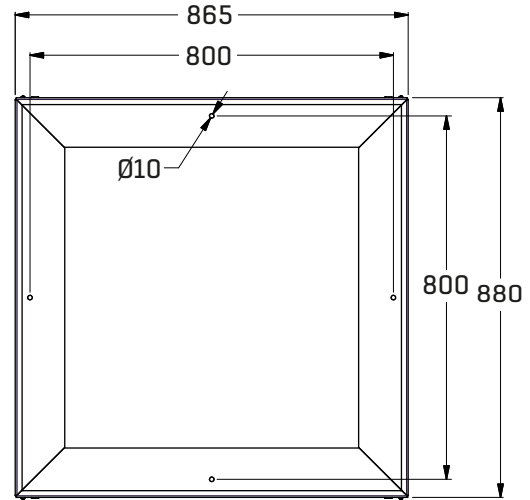
Sivulla 7 on lisätietoja äänitietojen, äänenpainetasen ja etäisyysvaimennuksen laskemisesta.

## TEKNISET TIEDOT - STEC-6

### MITAT JA PAINO



Paino: 98 kg  
Ulospuhallusaukon pinta-ala: 0.310 m<sup>2</sup>



Asennuskehys sisältyy toimitukseen.

### TUOTEMERKINTÄ

#### Huippumuri

STEC-6-30b-c-0-1

Koko (a) \_\_\_\_\_

Moottorin tyyppi (bbb) \_\_\_\_\_  
3 = 3-vaiheinen syöttö

Eristys (bb) \_\_\_\_\_  
0 = eristetty versio

Lisätarvikepaketti (bbb) \_\_\_\_\_  
2 = turvakytkin ja EC-ohjain asennettuna  
4 = turvakytkin ja painesäädin asennettuna  
5 = turvakytkin, EC-ohjain ja saneerauspaketti asennettuna  
6 = turvakytkin, painesäädin ja saneerauspaketti asennettuna

Materiaali (c) \_\_\_\_\_  
1 = mustaksi maalattu sinkitty teräslevy  
2 = Al/Zn-pinnoitettu teräslevy

Rakenne (d) \_\_\_\_\_  
0 = vakio

Sukupolvinumero (e) \_\_\_\_\_

### HUIPPUMURIN KOODI JA MOOTTORITIEDOT

Koodi	Nim.teho kW	Syöttöjännite	Maks.nopeus (r/min)	Min.nopeus (r/min)	Nim.virta (A)
STEC-6	1.8	3-400VAC 50 Hz	1760	320	2.7

### LISÄTARVIKKEET

Kattoläpivienti	BOGA-06-1-2-2
Termostaatti ja anturi	STYZ-01-30-0-0
Kello	STYZ-01-40-0-0
Potentiometri (EC)	STYZ-01-51-0-1
Maalaus	STEZ-60-b-c-11

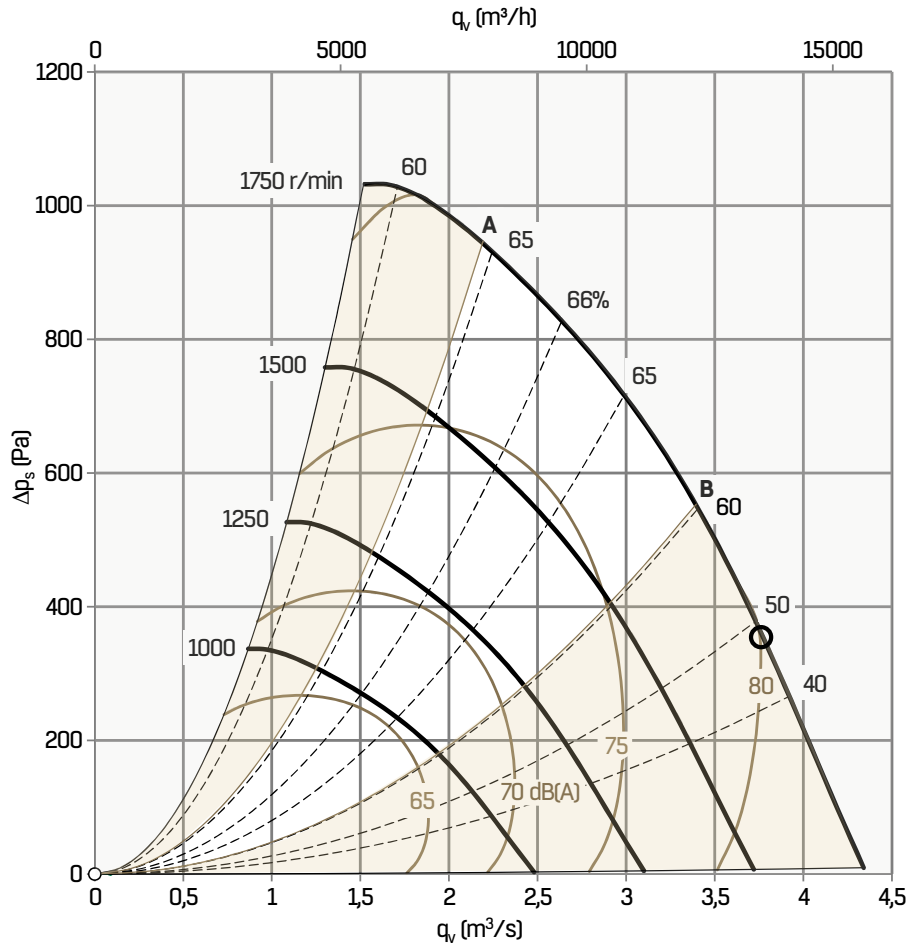
### KYTKENNÄT

A	STEC-6-302-c-0-1
B	STEC-6-304-c-0-1
C	STEC-6-305-c-0-1
D	STEC-6-306-c-0-1

Ks. vastaavat kytkentäkaaviot sivuilta 26–29.

## TEKNISET TIEDOT - STEC-7

## PUHALLINTIEDOT



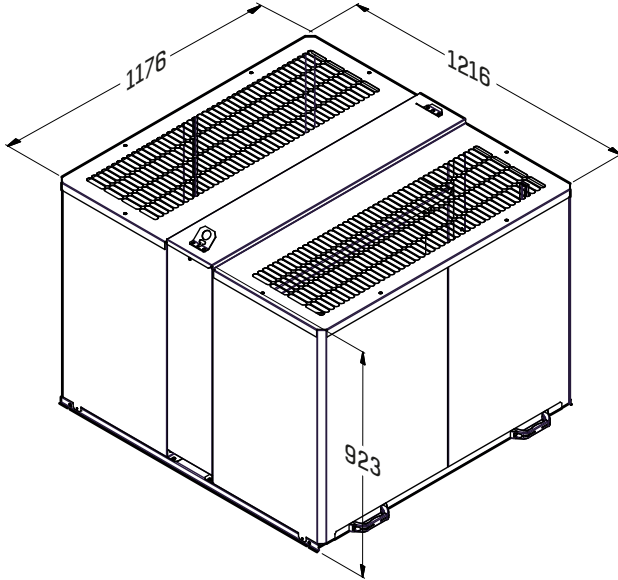
Nimellisvirta on asetuksen 1253/2014 mukaan 3,768 m<sup>3</sup>/s. Huippumurin luokitus on NRVU/UVU.

## ÄÄNITIEDOT

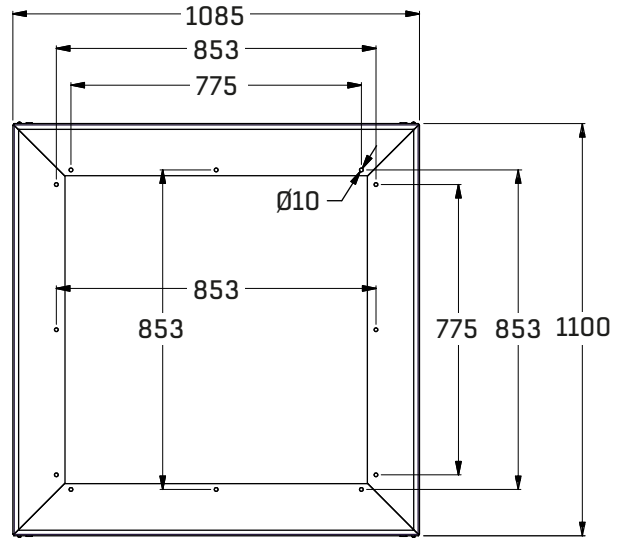
Koodi	Kapasiteettialueet		Äänitie	Min.pyör. nop.	Maks. pyör.nop.	Korjauskertoimien $K_{okt}$ (dB) oktaavikaistan keskitäajuuudella (Hz)							
	Vasen	Oikea				63	125	250	500	1000	2000	4000	8000
STEC-7	Vasen	A	Ympäristöön	0	894	8	4	0	-3	-4	-11	-18	-23
	Vasen	A	Ympäristöön	894	1750	1	8	-3	-7	-6	-6	-11	-18
	Vasen	A	Kanavaan	0	894	8	5	4	-1	-1	-3	-6	-6
	Vasen	A	Kanavaan	894	1750	-1	6	1	-6	-5	-4	-7	-12
STEC-7	A	B	Ympäristöön	0	894	9	6	2	-3	-6	-10	-15	-22
	A	B	Ympäristöön	894	1750	1	3	0	-4	-5	-9	-11	-14
	A	B	Kanavaan	0	894	11	7	6	-2	-2	-2	-3	-7
	A	B	Kanavaan	894	1750	1	9	6	-1	-4	-5	-6	-6
STEC-7	B	Oikea	Ympäristöön	0	894	9	5	1	-4	-7	-7	-13	-20
	B	Oikea	Ympäristöön	894	1750	1	4	-1	-3	-5	-9	-12	-14
	B	Oikea	Kanavaan	0	894	10	9	5	-2	-2	1	-1	-7
	B	Oikea	Kanavaan	894	1750	1	8	5	0	-4	-5	-6	-5

## TEKNISET TIEDOT - STEC-7

### MITAT JA PAINO



Paino: 142 kg  
Ulospuhallusaukon pinta-ala: 0.531 m<sup>2</sup>



Asennuskehys sisältyy toimitukseen.

### TUOTEMERKINTÄ

#### Huippumuri

STEC-7-30b-c-0-1

Koko (a) \_\_\_\_\_

Moottorin tyyppi (bbb) \_\_\_\_\_  
3 = 3-vaiheinen syöttö

Eristys (bbb) \_\_\_\_\_  
0 = eristetty versio

Lisätarvikepaketti (bbb) \_\_\_\_\_  
2 = turvakytkin ja EC-ohjain asennettuna  
4 = turvakytkin ja painesäädin asennettuna  
5 = turvakytkin, EC-ohjain ja saneerauspaketti asennettuna  
6 = turvakytkin, painesäädin ja saneerauspaketti asennettuna

Materiaali (c) \_\_\_\_\_  
1 = mustaksi maalattu sinkitty teräslevy  
2 = Al/Zn-pinnoitettu teräslevy

Rakenne (d) \_\_\_\_\_  
0 = vakio

Sukupolvinumero (e) \_\_\_\_\_

### HUIPPUMURIN KOODI JA MOOTTORITIEDOT

Koodi	Nim.teho kW	Syöttöjännite	Maks.nopeus (r/min)	Min.nopeus (r/min)	Nim.virta (A)
STEC-7	3.15	3-400VAC 50 Hz	1750	300	4.8

### LISÄTARVIKKEET

Kattoläpivienti BOGA-07-1-2-2  
Termostaatti ja anturi STYZ-01-30-0-0  
Kello STYZ-01-40-0-0  
Potentiometri (EC) STYZ-01-51-0-1  
Maalaus STEZ-60-b-c-11

### KYTKENNÄT

A STEC-7-302-c-0-1  
B STEC-7-304-c-0-1  
C STEC-7-305-c-0-1  
D STEC-7-306-c-0-1

Ks. vastaavat kytkentäkaaviot sivuilta 26–29.

## VALMIIKSI ASENNETUT LISÄTARVIKKEET

### SAFE-TURVAKYTKIN

Turvakytkin (IP 55) on testattu standardin IEC 947-3 mukaan. Turvakytkin sisältyy toimitukseen, se on valmiiksi kytketty noin metrin mittaisen kaapelin päähän. Turvakytkimessä on apukosketin.



### EC-OHJAIN

EC-ohjain sisältyy toimitukseen, ellei huippumuri ole varustettu painesäätimellä. Ohjaimen sisäiset kytkennät on tehty tehtaalla. EC-ohjain mahdollistaa yhden portaattomasti säädetyn vakiopyörimisnopeuden ilman lisäjohtoksia. EC-ohjain mahdollistaa myös kaksi portaattomasti säädettyä vakiopyörimisnopeutta. Tässä tapauksessa pyörimisnopeuksien vaihto tapahtuu kytkintiedolla (esim. kello / lämpötila-anturi).

Nopeutta voidaan säätää myös rakennusautomaatiojärjestelmästä 0-10 V jänniteviestillä. EC-ohjaimen DIP-kytkimellä voidaan valita, saadaanko relelähdistä hälytys- tai käyntitieto. Kokojen 3-7 huippumureissa kommunikointi EC-moottorin kanssa on edelleen mahdollista myös Modbus RTU:n avulla. Lisätietoja asennusohjeesta.



EC-ohjain asennettuna

### SANEERAUSPAKETTI

Saneerauspakettia käytetään, kun halutaan korvata vanha kaksinopeusmoottorilla varustettu puhallin uudella STEC-huippumurilla. Vanhat syöttökaapelit kytketään STEC:n turvakytkimeen ja rakennuksessa jo olemassa oleva ohjauslogiikka (kello-/lämpötilaohjaus) ohjaa huippumurin halutulle vakiopyörimisnopeudelle / painetasolle. Vakiopyörimisnopeudet tai painetasot asetellaan portaattomasti halutuiksi. Saneerauspaketti-ohjainyksikkö on valmiiksi asennettu ja kytketty tehtaalla, joten paikan päällä ei tarvitse tehdä sisäisiä kytkentöjä. Lisätietoja asennusohjeesta.



Saneerauspaketti asennettuna

### PAINESÄÄDIN

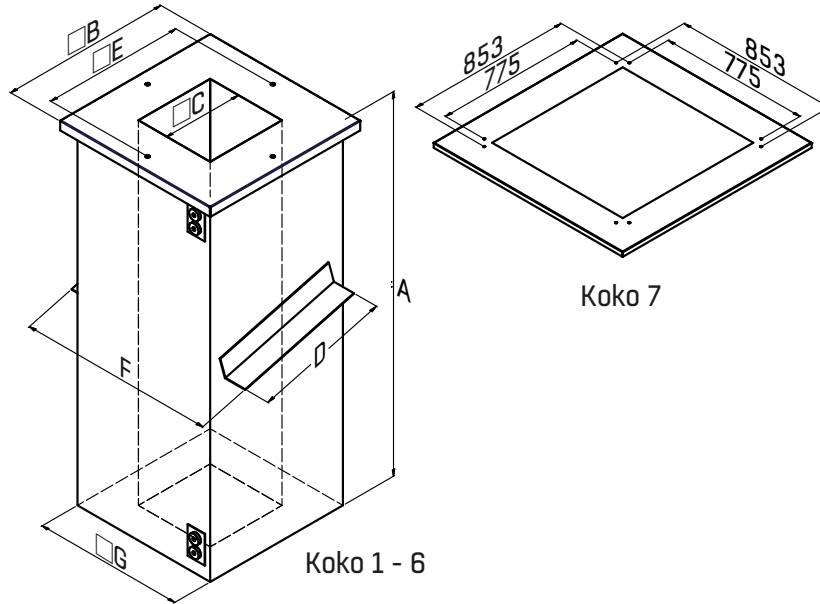
Painesäätimellä pidetään kanaviston paine vakiona. Se mittaa kanaviston painetta ja ohjaa huippumurin pyörimisnopeutta niin, että käyttöönoton yhteydessä asetettu paineen asetusarvo saavutetaan. Asetusarvoja voi myös olla kaksi, toinen päivä- ja toinen yökäyttöön. Asetusarvosta toiseen vaihtaminen onnistuu sisäisen kellon avulla. Jos mitattu arvo poikkeaa liikaa asetusarvosta, hälytysrele antaa hälytyksen. Säädin voidaan lukea ja ohjelmoida Modbus RTU:n avulla (RS485). Sähkökatkon sattuessa kaikki asetukset tallentuvat.

Painesäädin on huippumurin vaipan sisällä luukun takana. Painesäätöön saadaan ulkolämpötilakompensointi kytkemällä painesäätimeen lämpötila-anturi, joka toimitetaan säätimen mukana. Tällä toiminnolla voidaan hallita hormivaikutusta kylmällä säällä. Painesäädin voidaan sisällyttää huippumurin toimitukseen tilattaessa (ks. eri tilauskoodit), jolloin se on valmiiksi kytketty johdon päähän. Lisätietoja asennusohjeesta.



Painesäädin asennettuna

## ERIKSEEN TILATTAVAT LISÄTARVIKKEET



### ERISTETTY KATTOLÄPIVIENTI BOGA, EI30

Tässä BOGAssa on teräslevyvaippa, joka on eristetty sisäpuolelta 50 mm:n mineraalivillalla, jossa on suojakangas. Sisäpuolelta eriste on tuettu reikälevyllä. Huippumurin sähköliitäntää varten on kaksi johtojen läpivientä ja suojaputki, johon mahtuu kaksi johtoa.

Vaipan ulkopuolella on säädettävät kiinnityslistat, jotka voidaan sovittaa katon kaltevuuteen. Sisällä on takaiskupelti. Huippumuri kiinnitetään BOGAan asennuskehysten avulla. Kehys sisältyy huippumurin toimitukseen vakiovarusteena. BOGA on valmistettu Aluzinc-pinnoitetusta teräslevystä.

### ERISTETTY KATTOLÄPIVIENTI BOGA, EI120

Tässä BOGAssa on teräslevyvaippa, joka on eristetty sisäpuolelta 60 mm:n mineraalivillalla. Sisäpinta on umpilevyä (paksuus 1,25 mm). Huippumurin sähköliitäntää varten on kaksi johtojen läpivientä ja suojaputki, johon mahtuu kaksi johtoa.

Vaipan ulkopuolella on säädettävät kiinnityslistat, jotka voidaan sovittaa katon kaltevuuteen. Sisällä on takaiskupelti. Huippumuri kiinnitetään BOGAan asennuskehysten avulla. Kehys sisältyy huippumurin toimitukseen vakiovarusteena. BOGA on valmistettu Aluzinc-pinnoitetusta teräslevystä.

#### Kattoläpivienti, EI30

BOGA-aa-1-2-2

Koko (aa) \_\_\_\_\_  
01, 02, 03, 04, 05, 06, 07

Takaiskupelti (b) \_\_\_\_\_  
1 = takaiskupellillä

Korkeus ja eristysluokka (c) \_\_\_\_\_  
2 = 1230 mm, EI30, 50 mm eristys

Sukupolvinumero \_\_\_\_\_  
2

#### Kattoläpivienti, EI120

BOGA-aa-1-6-2

Koko (aa) \_\_\_\_\_  
01, 02, 03, 04, 05, 06, 07

Takaiskupelti (b) \_\_\_\_\_  
1 = takaiskupellillä

Korkeus ja eristysluokka (c) \_\_\_\_\_  
6 = 1200 mm, EI120, 60 mm eristys

Sukupolvinumero \_\_\_\_\_  
2

## ERIKSEEN TILATTAVAT LISÄTARVIKKEET

### BOGA MITAT JA PAINO

#### EI30, 50 MM ERISTYS

Malli	A	B	C	D	E	F	G	kg
BOGA-01-1-2-2	1230	442	211	310	368	485	325	22
BOGA-02-1-2-2	1230	442	211	310	368	485	325	22
BOGA-03-1-2-2	1230	622	435	530	468	705	545	53
BOGA-04-1-2-2	1230	622	435	530	498	705	545	53
BOGA-05-1-2-2	1230	712	435	530	603	705	545	53
BOGA-06-1-2-2	1230	955	768	865	800	1040	880	105
BOGA-07-1-2-2	1230	1112	768	865	1)	1040	880	105

1) Ks. erillinen kuva koosta 7.

#### EI120, 60 MM ERISTYS

Malli	A	B	C	D	E	F	G	kg
BOGA-01-1-6-2	1203	442	211	335	368	505	350	56
BOGA-02-1-6-2	1203	442	211	335	368	505	350	56
BOGA-03-1-6-2	1203	622	435	555	468	725	570	94
BOGA-04-1-6-2	1203	622	435	555	498	725	570	94
BOGA-05-1-6-2	1203	712	435	555	603	725	570	96
BOGA-06-1-6-2	1203	955	768	890	800	1060	905	156
BOGA-07-1-6-2	1203	1112	768	890	1)	1060	905	160

1) Ks. erillinen kuva koosta 7.

### ÄÄNENVAIMENNUS, BOGA EI30, KORKEUS 1230

Malli	Oktaavikaistan keskitäajuus (Hz)							
	63	125	250	500	1000	2000	4000	8000
BOGA-01-1-2-2	-3	-4	-5	-14	-22	-19	-15	-11
BOGA-02-1-2-2	-3	-4	-5	-14	-22	-19	-15	-11
BOGA-03-1-2-2	-2	-3	-4	-12	-19	-16	-13	-9
BOGA-04-1-2-2	-2	-3	-4	-12	-19	-16	-13	-9
BOGA-05-1-2-2	-2	-3	-4	-12	-19	-16	-13	-9
BOGA-06-1-2-2	-1	-3	-6	-12	-15	-12	-10	-8
BOGA-07-1-2-2	-1	-3	-6	-12	-15	-12	-10	-8



## ERIKSEEN TILATTAVAT LISÄTARVIKKEET

### TERMOSTAATTI JA ANTURI STYZ-01-30-0-0

Termostaatti vaihtaa huippuimurin pyörimisnopeutta halutussa lämpötilassa. Toimitus sisältää termostaatin, lämpötila-anturin ja kotelon (IP55). Kytentäkaaviot ovat sivuilla 26–29. Lisätietoja on asennusohjeessa.



### KELLO STYZ-01-40-0-0

Viikkokellon toimitus sisältää kellon ja kotelon (IP55). Lisätietoja asennusohjeesta.



### POTENTIOMETRI STYZ-01-51-0-1

Potentiometriä käytetään EC-moottorin pyörimisnopeuden säätämiseen, se saa käyttöjännitteensä 10 V DC EC-moottorilta. Lisätietoja asennusohjeesta.



#### TEKNISET OMINAISUUDET:

Syöttöjännite: 10 VDC  
 Jänniteviesti: 0 - 10 VDC  
 Vastus: 10 kΩ (ohm)  
 Kotelointiluokka: IP 54/44

### STEZ-60-b-c-dd - MAALAUUS

#### Maalaus

#### STEZ-60-b-c-dd

Väri (b)

1 = musta RAL 9005  
 3 = punainen RAL 8004  
 4 = harmaa RAL 7005

Maalattu alue (c)

0 = ulkopuoli  
 1 = myös sisäpuoli

Maalikerroksen paksuus (dd)

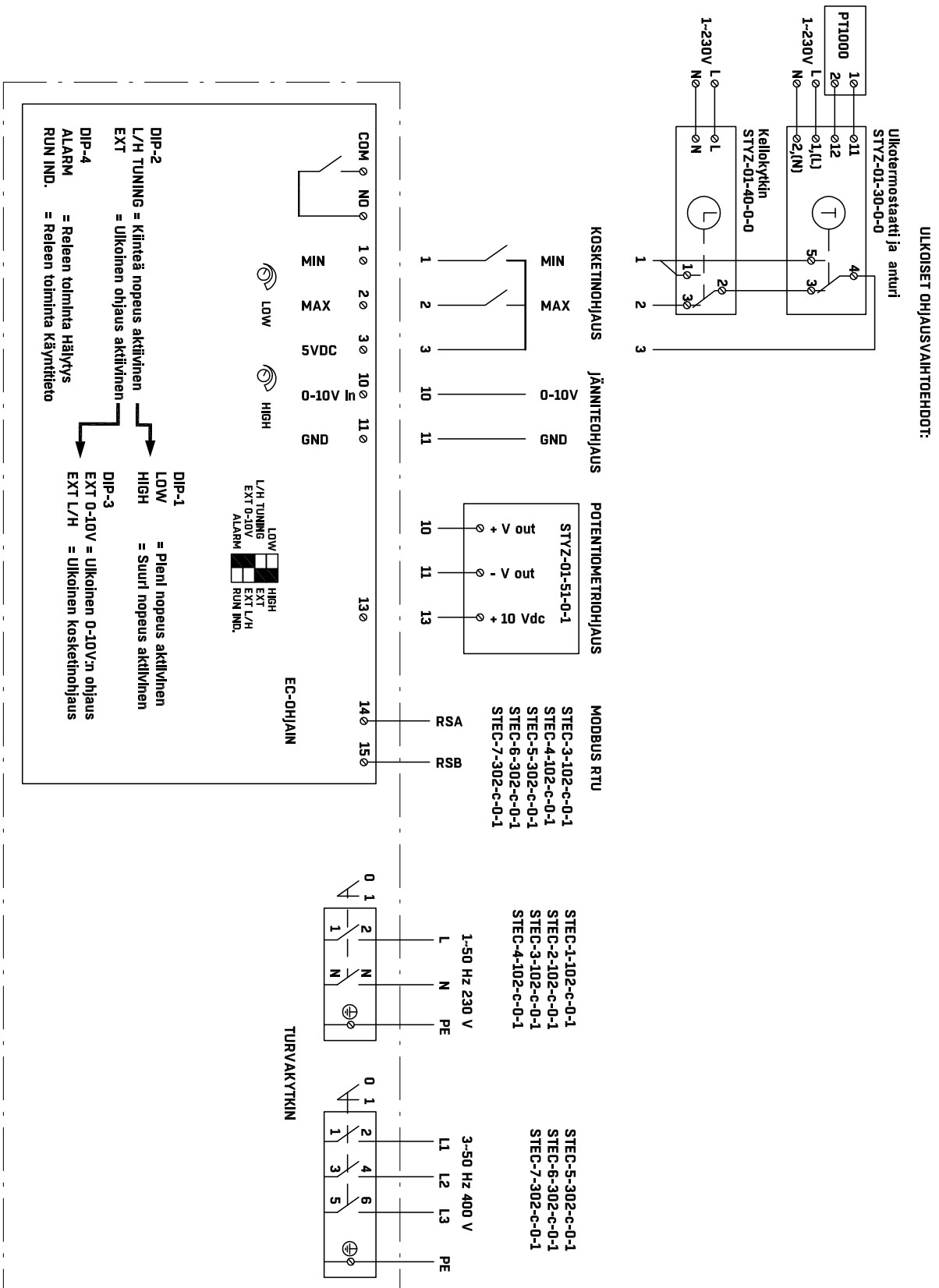
1 = 60 μm

Huippuimurin koko (dd)

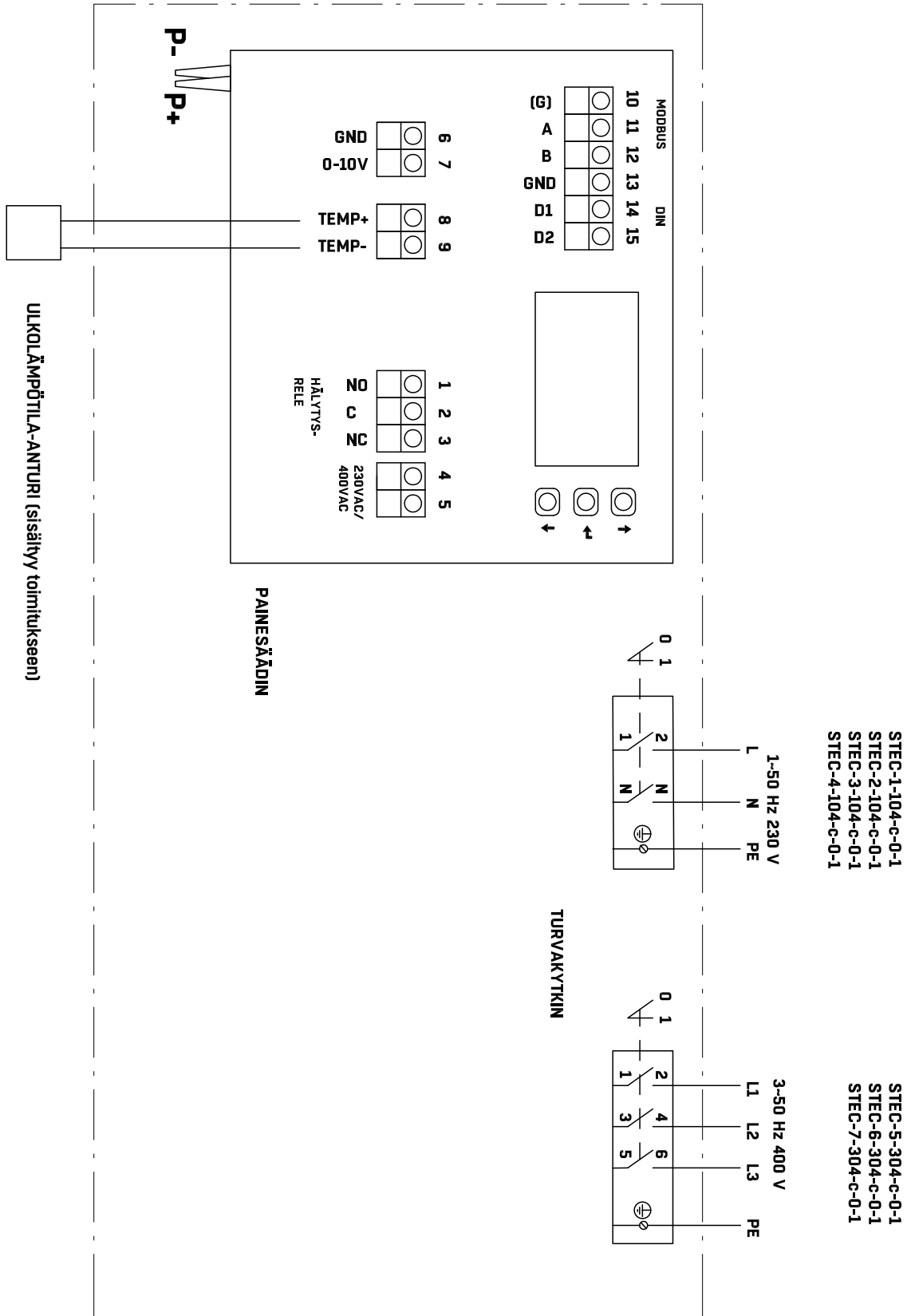
1, 2, 3, 4, 5, 6, 7

STEZ-60-3-0-1d RAL 8004 punainen, ulkopuoli  
 STEZ-60-4-0-1d RAL 7005 harmaa, ulkopuoli  
 STEZ-60-3-1-1d RAL 8004 punainen, myös sisäpuoli  
 STEZ-60-4-1-1d RAL 7005 harmaa, myös sisäpuoli  
 STEZ-60-1-1-1d RAL 9005 musta, myös sisäpuoli

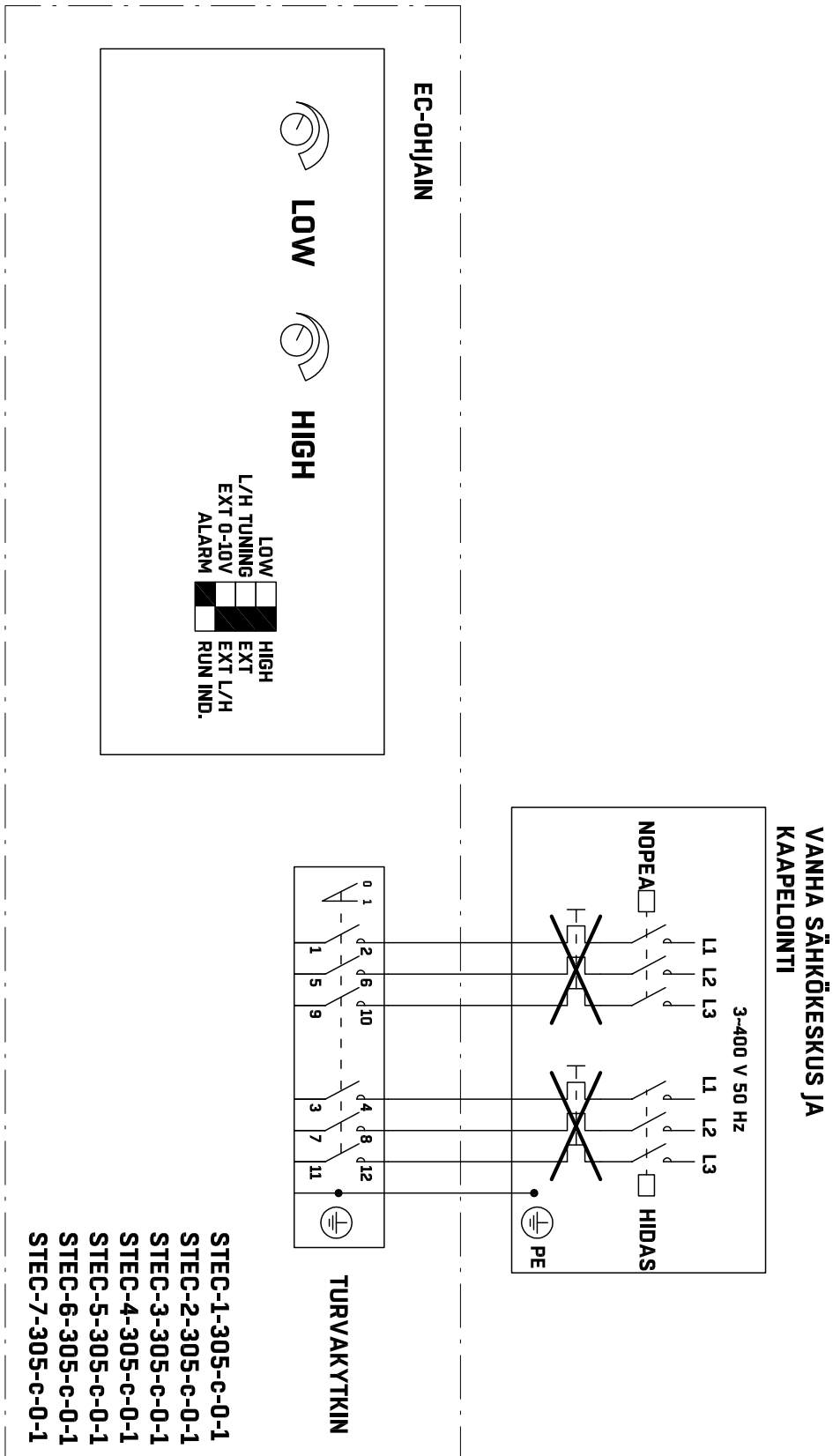
## KYTKENTÄKAAVIO A



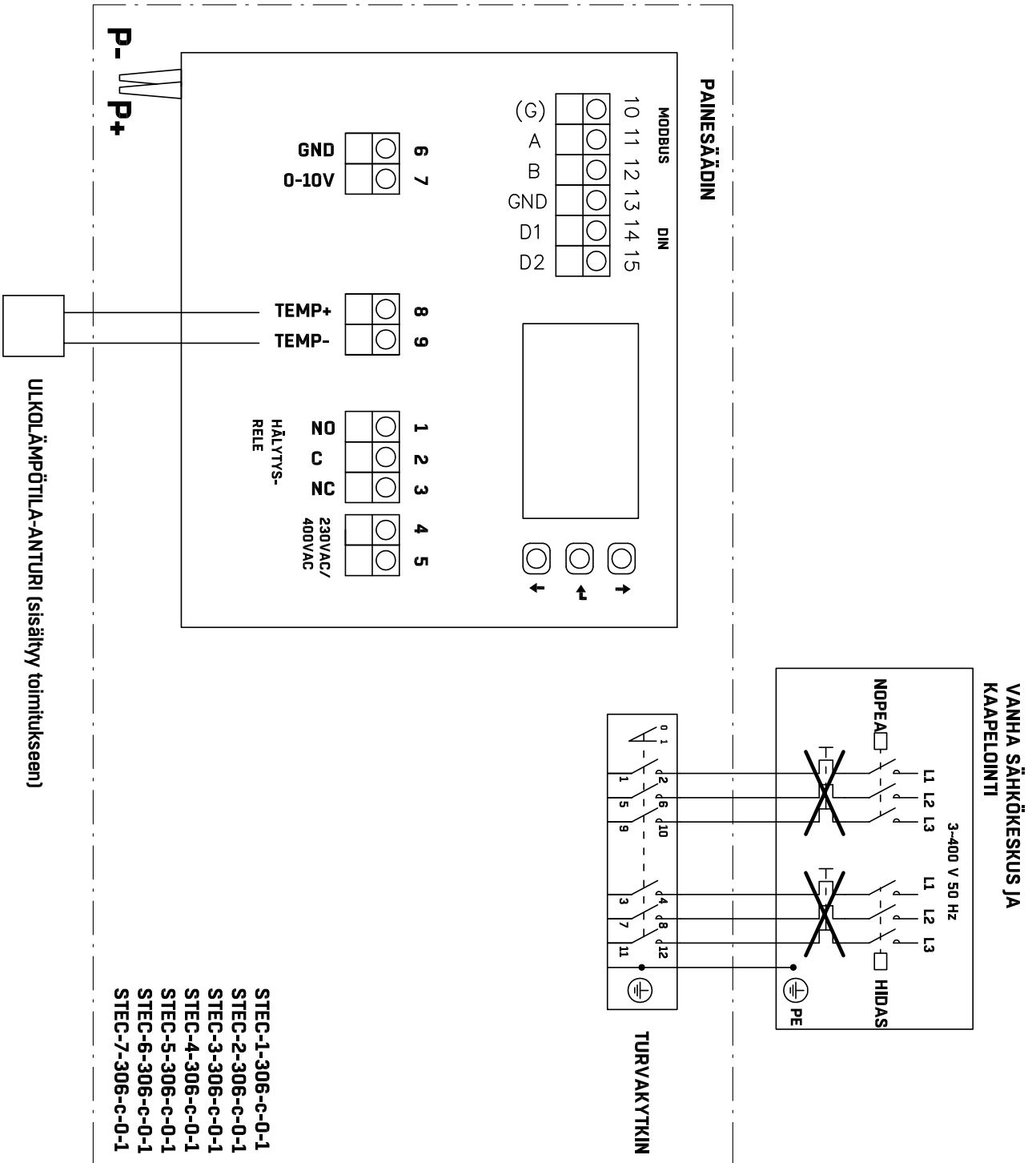
## KYTKENTÄKAAVIO B



## KYTKENTÄKAAVIO C



## KYTKENTÄKAAVIO D



## TUOTE- JA LISÄTARVIKEMERKINNÄT

### TUOTEMERKINTÄ

#### Huippuimuri

STEC-a-bbb-c-d-1

Huippuimurin koko (a) \_\_\_\_\_  
1, 2, 3, 4, 5, 6, 7

Moottorin tyyppi (bbb) \_\_\_\_\_  
1 = 1-vaiheinen syöttö (Koot 1–4)  
3 = 3-vaiheinen syöttö (Koot 5–7 ja kaikki saneeraus-  
paketilla varustetut versiot)

Eristys (bbb) \_\_\_\_\_  
0 = eristetty versio

Lisätarvikepaketti (bbb) \_\_\_\_\_  
2 = turvakytkin ja EC-ohjain asennettuna  
4 = turvakytkin ja painesäädin asennettuna  
5 = turvakytkin, EC-ohjain ja saneerauspaketti asennettuna  
6 = turvakytkin, painesäädin ja saneerauspaketti  
asennettuna

Materiaali (c) \_\_\_\_\_  
1 = mustaksi maalattu sinkitty teräslevy  
2 = Al/Zn-pinnoitettu teräslevy

Rakenne (d) \_\_\_\_\_  
0 = vakio

Sukupolvinumero (e) \_\_\_\_\_

#### Termostaatti ja anturi

STYZ-01-30-0-0

#### Kello

STYZ-01-40-0-0

#### Potentiometri

STYZ-01-51-0-1

#### Maalaus

STEZ-60-b-c-dd

Väri (b) \_\_\_\_\_  
1 = musta RAL 9005  
3 = punainen RAL 8004  
4 = harmaa RAL 7005

Maalattu alue (c) \_\_\_\_\_  
0 = ulkopuoli  
1 = myös sisäpuoli

Maalikerroksen paksuus (dd) \_\_\_\_\_  
1 = 60 µm

Huippuimurin koko (dd) \_\_\_\_\_  
1, 2, 3, 4, 5, 6, 7

### LISÄTARVIKKEET

#### Kattoläpivienti EI30 or EI120

BOGA-aa-1-c-2

Koko (aa) \_\_\_\_\_  
01, 02, 03, 04, 05, 06, 07

Takaiskupelti (b) \_\_\_\_\_  
1 = takaiskupellillä

Korkeus ja eristysluokka (c) \_\_\_\_\_  
2 = 1230 mm, EI30, 50 mm eristys  
6 = 1200 mm, EI120, 60 mm eristys

Sukupolvinumero (d) \_\_\_\_\_  
2

**MUISTIINPANOJA:**

A series of horizontal dotted lines for taking notes.

## EXCELLENCE IN SOLUTIONS

FläktGroup on älykkäiden ja energiatehokkaiden ilmastointiratkaisujen eurooppalainen markkinajohtaja. Meillä on yli sadan vuoden kokemus ilmastointiratkaisusta, ja sen avulla tarjoamme asiakkaillemme innovatiivisia teknologioita, korkeaa laatua ja erinomaista suorituskykyä. Laajin tuotevalikoima sekä toimiminen maailmanlaajuisesti 65 eri maassa takaavat, että olemme aina lähellä sinua, valmiina toimittamaan Excellence in Solutions -ratkaisuja.

### FLÄKTGROUPIN TUOTETOIMINNOT

Ilmastointi | Puhaltimet | Kanavajärjestelmät | Jäähdytyspalkit ja -kasetit  
Ilman suodatus | Ilmavirran säätö ja ilman jako | Jäähdytys ja lämmitys  
Sähkö ja säätö | Huolto



» Lisätietoja osoitteessa [www.flaktgroup.fi](http://www.flaktgroup.fi)  
tai ottamalla yhteyttä johonkin toimistoistamme