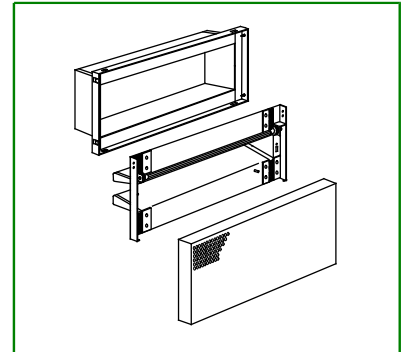


Poistoilmalaite EHC



EHC soveltuu toimisto-, liike-, opetus-, sairaala-, keittiö-, yms. tilojen poistoilmalaitteeksi. Laitteessa on alhainen äänitaso laajalla painealueella, se on helppo puhdistaa ja se voidaan asentaa joko suorakaidekanavaan tai TE-liitântälaatikon avulla pyöreään kanavaan.

Pikavalinta

Koko	Laatikko	Liitântä	Ilmavirta l/s (m ³ /h) äänitason ollessa		
			Laite	25 dB(A)	30 dB(A)
EHC-300-150	199.3	146x296	100	120 (432)	140
EHC-500-150	249.5	146x496	160	190 (684)	220
EHC-800-150	314.3	146x796	220	255 (918)	305

Tuotetiedot

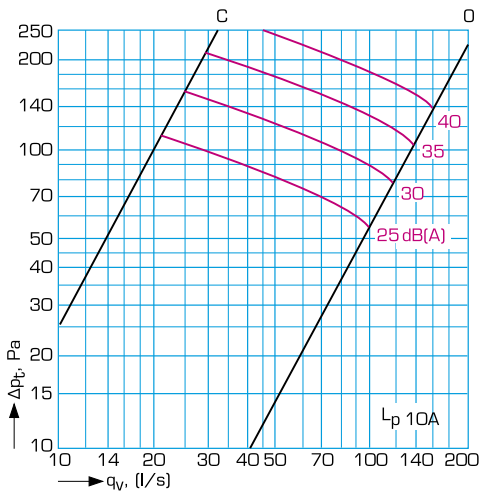
- Alhainen äänitaso
- Liitântälaatikolla tai ilman
- Sääto ja mittaus huonetilasta
- Helppo puhdistaa

Tuotemerkintäesimerkki

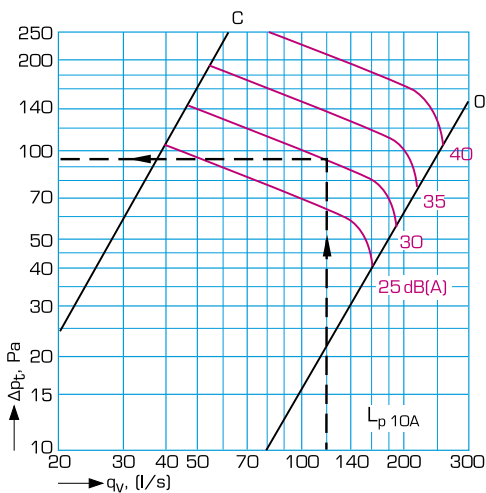
Poistoilmalaite EHC-300-150
Liitântälaatikko TEA-300-150

Ilmavirta, painehäviö, äänitiedot

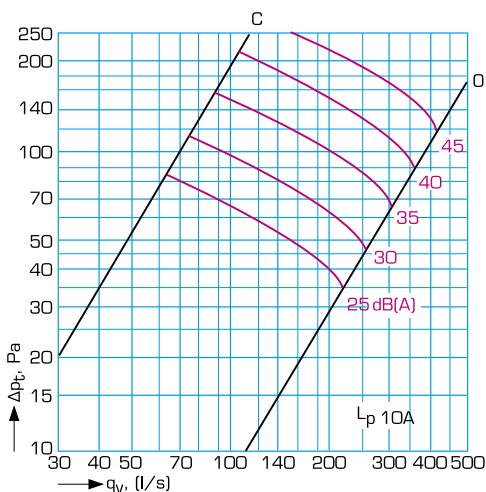
EHC-300-150



EHC-500-150



EHC-800-150



EHC liitäntälaatikolla tai ilman (liitäntävaihtoehdot SIVULTA = A ja YLHÄÄLTÄ/ALHAALTA = C).

EHC liitäntälaatikolla (liitäntävaihtoehto TAKAA=B), äänen tehotaso nousee alla olevan taulukon mukaisesti:

EHC-300-150	n. 6 dB
EHC-500-150	n. 4 dB
EHC-800-150	n. 2 dB

Valintaesimerkki

1. Tarvittava poistoilmavirta huoneesta 120 l/s.
2. Äänitasovaatimus huoneessa $L_{pA} < 35$ dB(A).
3. Varmistettava, että kanavisto on säädettävissä sallittujen äänitasojen rajoissa.
4. Ilmavirtojen mittaus on voitava suorittaa helposti riittävällä tarkkuudella.

Ratkaisu

1. Otetaan tarkasteluun EHC-500-150; $q_v = 120$ l/s.
2. Lasketaan sallittu äänitaso L_{p10A} huomioiden päätelaitteiden lukumäärä, todellinen huonevaimennus jne. Saadaan esim. $L_{p10A} \sim 30$ dB(A).
3. Säättöalue sallittu äänitaso huomioiden $\Delta p_t = 25 - 95$ Pa.
4. Ilmavirran mittaus tapahtuu paine-eromittauksena mittayhteestä.

Valitaan EHC-500-150.

Äänen tehotaso

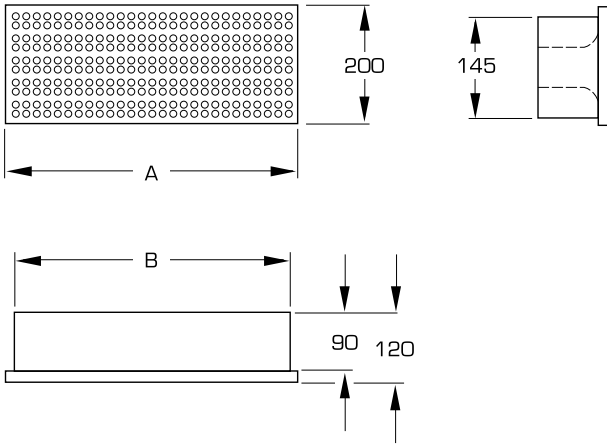
Koko	Äänitason korjauskertoimen K_{okt} (dB)						
	125	250	500	1000	2000	4000	8000
300-150	3	-2	-3	-1	-2	-8	-12
500-150	5	-2	-2	0	-2	-9	-26
800-150	5	1	-1	-1	-3	-7	-13
Toleranssi	± 3	± 2	± 2	± 2	± 2	± 2	± 3

Äänenvaimennus

Koko	%	Äänenvaimennus (dB)							
		63	125	250	500	1000	2000	4000	8000
300-150	100	14	10	8	10	5	5	6	5
	0	15	13	11	16	12	7	8	8
500-150	100	13	8	6	10	7	5	5	5
	0	13	12	11	16	17	9	8	9
800-150	100	11	6	4	8	5	4	5	5
	0	11	8	7	14	13	6	7	8
Toleranssi		± 6	± 3	± 2	± 2	± 2	± 2	± 2	± 3

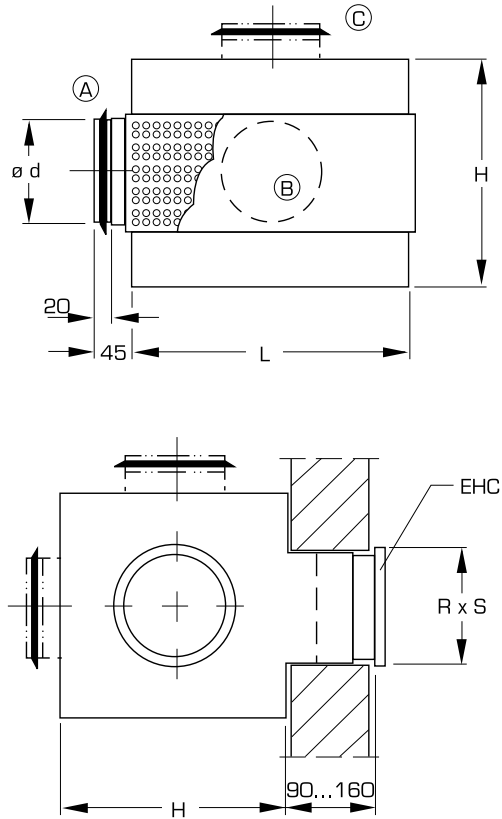
Mitta- ja painotiedot

Seinähajotin EHC



Koko	A [mm]	B [mm]	Paino [kg]
300-150	350	295	2,5
500-150	550	495	3,7
800-150	850	795	5,5

Liitäntälaatikko TE



Koko	Ød [mm]	H [mm]	L [mm]	R [mm]	S [mm]
300-150	199	250	302	310	160
500-150	249	300	502	510	160
800-150	314	365	802	810	160

Asennus, säätö, rakenne ja toiminta, tuotemerkintä

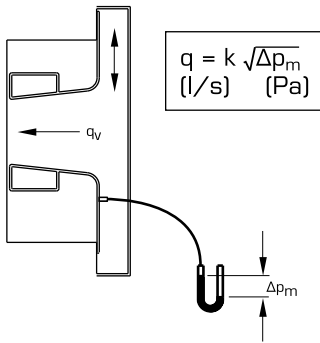
Asennus

EHC asennetaan SFS 3281 mukaiseen suorakaidekanavaan, kanavaosaan tai lisävarusteena saatavaan liitäntälaatikkoon, jossa on kumitiivisteellä varustettu liitäntä SFS 3282 mukaiselle pyöreälle kanavalle. Asennuksen tapahtuessa liitäntälaatikkoon EHC:n runko-osa toimii teleskooppina, joka mahdollistaa seinävahvuudet 90...160 mm.

Ilmavirran mittaus ja säätö

Tilavuusvirta mitataan paine-eromittauksena laitteessa olevan mittausyhteen avulla. Mittaus paineyhteestä suoritetaan etulevyn ollessa asennettuna.

Säätö tapahtuu säätötankoa kääntämällä ja lukittua kitkan avulla.



Säätö	k		
	300-150	500-150	800-150
0	1.9	3.5	6.0
1	2.6	5.8	10.8
2	4.0	8.5	14.6
3	5.7	11.2	19.0
4	7.1	14.0	23.9
5	8.9	16.4	28.3
6	10.8	19.0	32.9
7	12.4	21.0	35.4

Rakenne ja toiminta

EHC soveltuu toimisto-, liike-, opetus-, sairaala-, keittiö-, yms. tilojen poistoilmalaitteeksi.

EHC muodostuu teleskooppiosana toimivasta runko-osasta, säätösäleistä ja irrotettavasta etulevystä.

Etulevy ja säätöosa ovat jousikiinnitteisiä.

Liitäntälaatikko TE on vaimentamaton ja helppo puhdistaa.

Asennus, käyttö ja huolto

Asennus-, käyttö- ja huolto-ohjeet toimitetaan jokaisen tuotteen mukana. Ohjeet ovat saatavana myös internetissä sivuilta www.flaktgroup.fi.

Tekniset tiedot ja mitoitus

Jotta mitoitus voidana suorittaa täydellisesti, kannattaa käyttää FläktGroupin ExSelAir-tuotevalintaohjelmaa. Lisätietoja lähimmästä myyntikonttorista.

Materiaali ja pintakäsittely

Runko-osa ja liitäntälaatikko ovat valmistettu sinkitystä teräslevystä, säätösäleet alumiinista ja etulevy valkoiseksi maalatusta teräksestä.

Vakioväri on vakoinen RAL 9003. Muita värejä on saatavana erikoistilauksesta .

Tuotemerkintä

Seinähajotin EHC-aaa-bbb

Nimelliskoko, leveys-korkeus (aaa-bbb)
300-150, 500-150, 800-150

Liitäntälaatikko TEa-bbb-ccc

Liitäntävaihtoehto (a)

A = sivulta

B = takaa

C = ylhäältä / alhaalta

Säleikköliitännän koko, leveys-korkeus (bbb-ccc)
300-150, 500-150, 800-150