

# Palopelti ETPR

TEKNISET TIEDOT





## PALOPELTI ETPR

Palopelti ETPR on testattu testistandardin EN1366-2 mukaan ja CE-merkitty tuotestandardin EN 15650:2010 mukaan. ETPR täyttää paloluokan EI 60 S / EI 90 S vaatimukset. Palopellin vaippa täyttää myös tiiviysluokan C vaatimukset standardin EN 1751 mukaan.

Palopeltiin on saatavana joko sähköinen toimilaitemoottori tai sulakemekanismi.

ETPR on tarkoitettu asennettavaksi seinän tai välipohjan pintaan ja liitettäväksi pyöreään kanavaan. Sen vaippa on valmistettu kuumasinkitystä teräslevystä ja sulkupelti paloa eristävästä silikaatista.

Palopelti asennetaan osastoivan rakennusosan pintaan tai irti osastoivasta rakenteesta asennusohjeiden mukaan. Siinä on Veloduct-liitäntä, joka takaa ilmatiiviin asennuksen kanavaan.

Moottoroiduille ETPR-pelleille on tehty 10 000 testijakson (auki/kiinni) kestävyystestit, joten ne soveltuvat käytettäväksi myös päivittäisessä ilmanvaihdossa sulkupelteinä. Moottoroidun pellin käyttö mahdollistaa automaattisen toiminnan testauksen (esim. FICO ohjaus- ja -valvontajärjestelmällä) ja savunilmaisimeen perustuvan laukaisujärjestelmän. Moottorissa on sisäänrakennetut mikrokytkimet sekä auki- että kiinniasennolle.

FICO-ohjaus- ja -valvontajärjestelmämme yhteydessä käytetään aina 24 V:n toimilaitetta. Katso FläktGroup -ohjaus ja -valvontajärjestelmä FICO-PRO tai FICO-MINI. Palopelti voidaan toimittaa myös varustettuna sähköisellä 230 V:n toimilaitteella.

Sulakemekanismilla varustetussa palopellissä on aina kaksi mikrokytkintä (auki- ja kiinniasennolle).

## TEKNISET TIEDOT

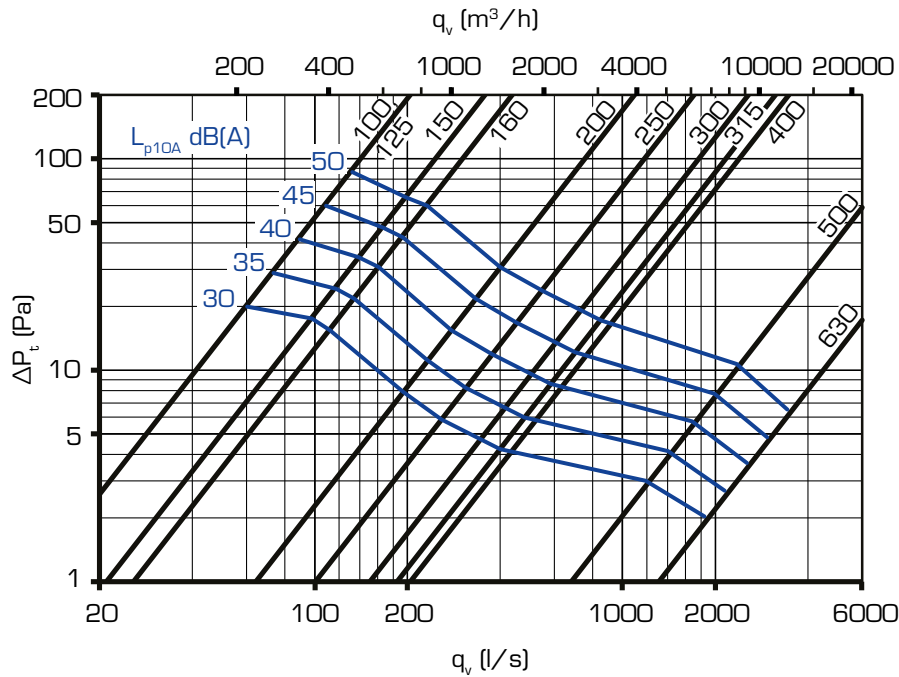
- Koot Ø100-630 mm
- CE-merkitty (EN 15650:2010)
- Suoritusasoilmoitus 013CPR2021-08-31
- Paloluokka EN 13501-3 mukaan  
EI 60 (ve - ho i <-> o) S  
EI 90 (ho i <-> o) S
- Testausstandardi EN 1366-2
- Palopelti täyttää tiiviysluokan 3 vaatimukset EN 1751 mukaan
- Palopellin vaippa täyttää tiiviysluokan C vaatimukset EN 1751 mukaan
- Maksimipaine suljettua peltiä vasten saa olla 2500 Pa, mikä vastaa paineluokkaa B

## TILAUSESIMERKKI

Palopelti ETPR-160-03-3

## TEKNISET TIEDOT - PAINEHÄVIÖ, ÄÄNITIEDOT

### PAINEHÄVIÖ JA ÄÄNEN PAINETASO



### ÄÄNEN TEHOTASON KORJAUS OKTAAVIKAISTOITTAIN

Oktaavikaista (Hz)	63	125	250	500	1000	2000	4000	8000
Korjaus $k_{\text{oct}}$ 100-400	24	17	12	6	2	-2	-7	-14
500-630	5	3	3	1	-1	-4	-9	-14
Toleranssi $\pm$	6	6	3	3	3	3	3	3

### KÄYTETYT MERKINNÄT

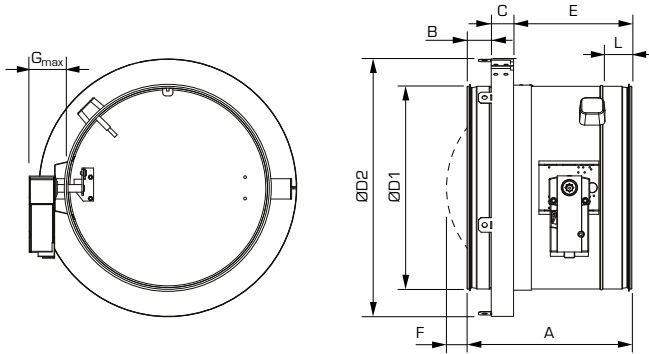
$q_v$	ilmavirta	l/s, m³/h
$L_{W\text{okt}}$	äänien tehotaso kanavassa oktaavikaistoittain	dB
$L_{p10A}$	äänien painetaso, 10 m²sab-huonevaimennuksella (= 4 dB)	dB(A)
$K_{\text{okt}}$	korjaus	dB
$\Delta p_t$	painehäviö	Pa

## MITAT JA PAINOT, PALOLUOKKA

### MITAT JA PAINOT

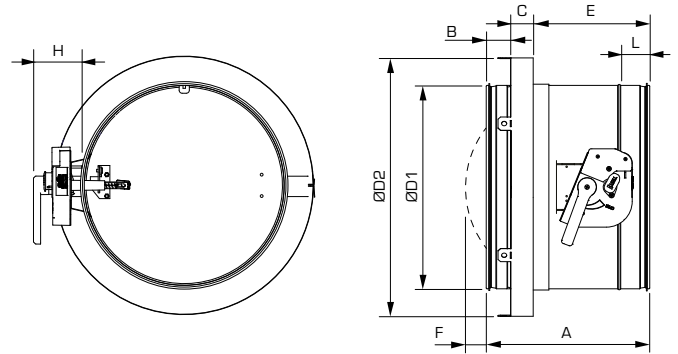
#### Moottoroitu pelti

koot 100 - 630



#### Pelti ja lämpösulake

koot 100 - 630



Koko ØD1	A (mm)	B (mm)	C (mm)	ØD2 (mm)	E (mm)	F (mm)	L (mm)	G <sub>max</sub> (mm)	H (mm)	Paino (kg)	
										Moottoroitu pelti	Pelti ja lämpösulake
100 (125)*	435*	95	40	210	300	-	35	100	95	3,6	3,1
125	320	40	40	210	240	5	35	100	95	3,3	2,8
150	320	40	40	235	240	20	35	100	95	3,8	3,1
160	320	40	40	245	240	25	35	100	95	3,9	3,3
200	320	40	40	285	240	45	35	100	95	4,5	3,9
250	320	40	40	335	240	70	40	100	95	5,8	5,2
300	320	40	40	385	240	80	40	100	95	7,0	6,3
315	320	40	40	400	240	100	40	100	95	7,3	6,7
400	350	70	40	505	240	115	60	100	95	10,6	9,7
500	415	65	40	605	300	165	60	100	95	15,1	14,0
630	415	65	40	735	300	230	60	100	95	21,3	20,1

\* D125 kahdella supistekappaleella BDED-1-012-010.

### PALOLUOKKA

Koko ØD	Asennustapaus				Palonkestävyys	Alipaine palotestissä (Pa)
	Kipsiseinä	Kiviaineinen seinä	Väli pohja	Irti rakenteesta		
100 - 630	X -	X -	X X	X -	EI 60 (ve - ho i <-> o) S EI 90 (ho i <-> o) S	300

## TUOTEMERKINTÄ JA LISÄVARUSTEET

### KUVAUS

FläktGroupin CE-merkitty palopelti ETPR voidaan asentaa paloluokituksestaan EI 60 oleviin kipsi- tai kiviaineisiin seiniin tai irti rakenteesta ja paloluokituksestaan EI 60 / EI 90 oleviin kiviaineisiin välipohjiin.

### TUOTEMERKINTÄ

Palopelti

ETPR-aaa-bb-c

#### Koko (aaa)

Liitänthalkaisija (mm)

100, 125, 150, 160, 200, 250, 300, 315, 400, 500, 630

#### Toimilaite (bb)

02 = sulakemekanismi 70 °C ja kaksi mikrokytkintä

03 = 24V AC/DC ja lämpöilmaisim

05 = 230V AC ja lämpöilmaisim

#### Toimilaitemalli (c)

0 = sulakemekanismi

3 = FG moottoroitu (Gruner)

2 = moottoroitu B (Belimo)

### LISÄVARUSTEET

Tarkastusosa

FWD-aaaa-1

Suojaverkko

FND-aaaa-1-1

Koko (aaaa)

0100-0630

Valvontajärjestelmä

Katso erilliset esitteet.

FICO-PRO / FICO-MINI

### VARAOSAT

Sulakeosa, 70 °C sulakemekanismiin

ETFF-99-01

Palopeltitoimilaite, Gruner

sizes 100-315, 24 V

sizes 100-315, 230 V

sizes 400-630, 24 V

sizes 400-630, 230 V

340TA-024-05-S2

340TA-230-05-S2

360TA-024-12-S2/8F

360TA-230-12-S2/8F

Palopeltitoimilaite, Belimo

sizes 100-315, 24 V

sizes 100-315, 230 V

sizes 400-630, 24 V

sizes 400-630, 230 V

BFL24-T.1 FLA

BFL230-T FLA

BFN24-T.1 FLA

BFN230-T FLA

Asennonosoitin

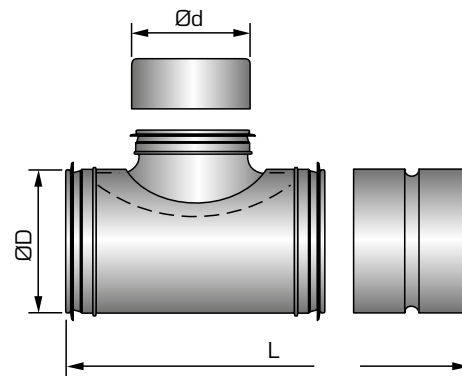
Gruner

Belimo

300-ZEIG-001-A-a

ZZN12-B

### TARKASTUSOSA FWD-AAAA-1



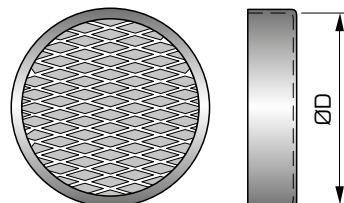
FWD:n pituus L koostuu osista BDEG+BDEM+BDET

L = 200 mm Ø100 - Ø200

L = 310 mm Ø250 - Ø315

L = 430 mm Ø400 - Ø500

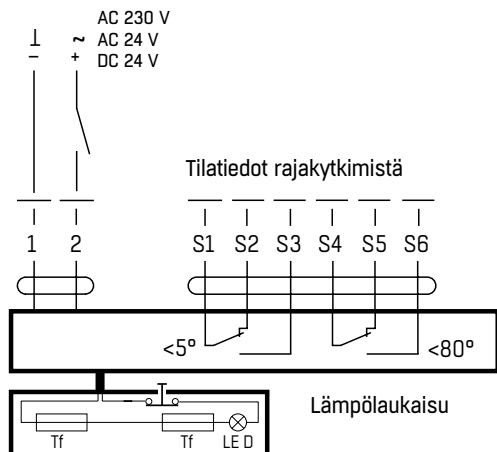
### SUOJAVERKKO FND-AAAA-1-1



## KYTKENTÄ

### PELTIMOOTTORIN KYTKENTÄKAAVIO

Virransyöttö



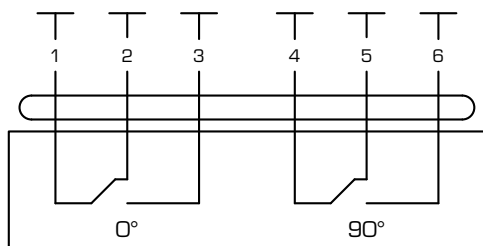
### TOIMILAITTEEN SÄHKÖTIEDOT

Palopellin koko	Jännite	Varusteet	Maksimiteho pito/ajo	Tehontarpeen mitoitus
100 - 315	24V AC/DC 230V AC	Lämpöilmaisin Lämpöilmaisin	2,0 W / 6,5 W 1,5 W / 5,5 W	9 VA 9,5 VA
400 - 630	24V AC/DC 230V AC	Lämpöilmaisin Lämpöilmaisin	2,0 W / 5,0 W 2,1 W / 5,5 W	7 VA 11,5 VA

Palopellin toimilaitteen varastointilämpötila ei saa olla yli  $+50^\circ\text{C}$

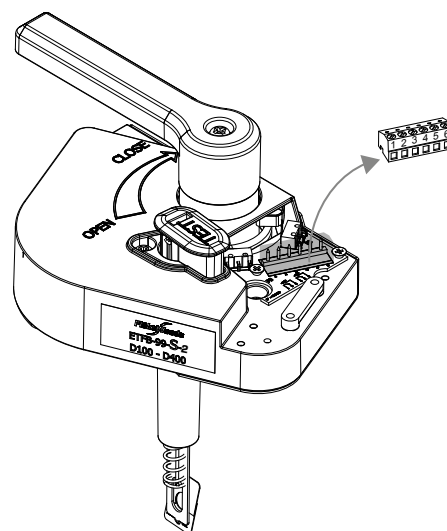
### MIKROKYTKIMIEN KYTKENTÄKAAVIO (SULAKEMEKANISMI)

KytKentäkaavio näyttää tilanteen, jossa sulkupelti on kiinni-asennossa ja mikrokytkin ( $0^\circ$ ) on aktivoitu.



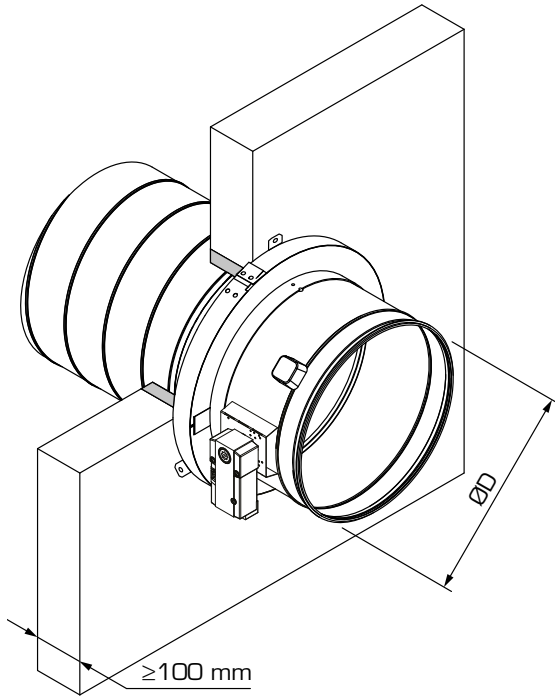
$$I_{\text{maks.}} = 0,1 \text{ A}$$

$$U_{\text{maks.}} = 30 \text{ V (AC/DC)}$$

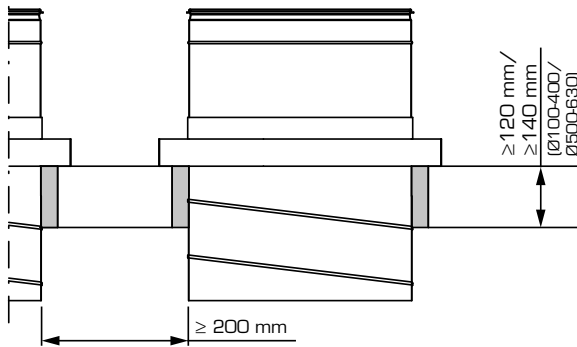
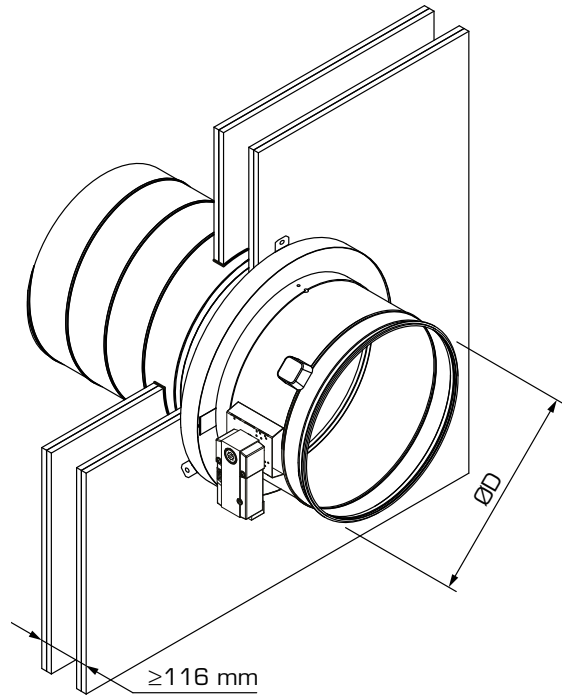


## ASENNUS

**ASENNUS KIVIAINEISIIN RAKENNUSOSIIN (SEINÄT JA VÄLIPOHJAT), JOIDEN MATERIAALINA ON BETONI, KEVYTBETONI TAI TIILI JA JOIDEN PALOLUOKKA ON EI 60 JA VÄLIPOHJIIN, JOIDEN PALOLUOKKA ON EI 90**



**ASENNUS RAKENNUSOSIIN, JOIDEN MATERIAALINA ON KIPSI TAI VASTAAVA JA JOIDEN PALOLUOKKA ON EI 60**



Koko ØD (mm)	Asennusaukko Ø (mm)
100 (125)*	135 - 137
125	135 - 137
150	160 - 162
160	170 - 172
200	210 - 212
250	260 - 262
300	310 - 312
315	325 - 327
400	410 - 412
500	510 - 512
630	640 - 642

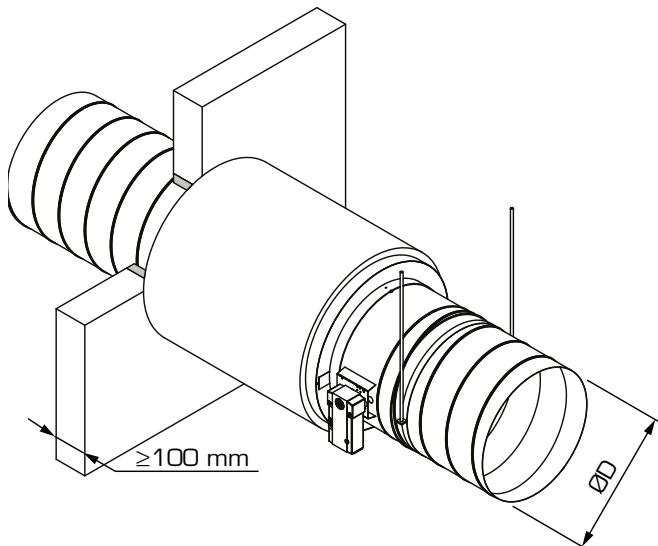
Koko ØD (mm)	Asennusaukko Ø (mm)
100 (125)*	175 - 195
125	175 - 195
150	200 - 220
160	210 - 230
200	250 - 270
250	300 - 320
300	350 - 370
315	365 - 385
400	450 - 470
500	550 - 570
630	680 - 700

\* D125 kahdella supistekappaleella BDED-1-012-010

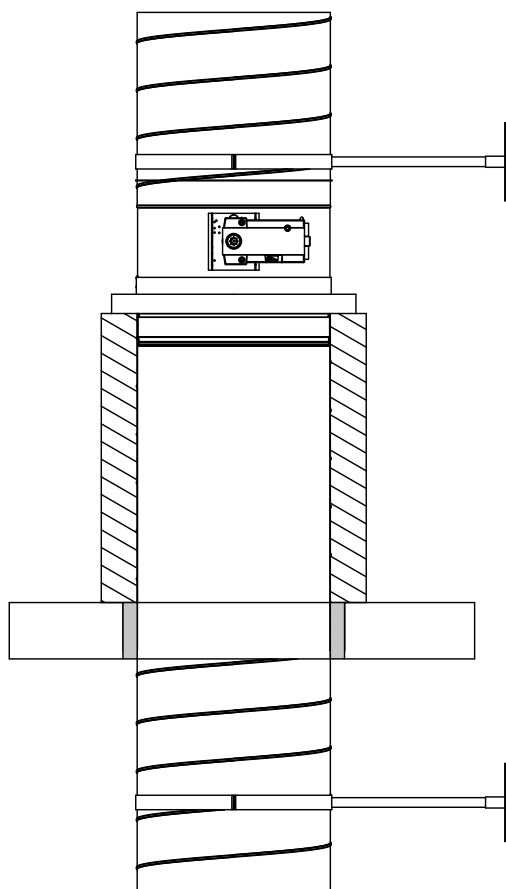
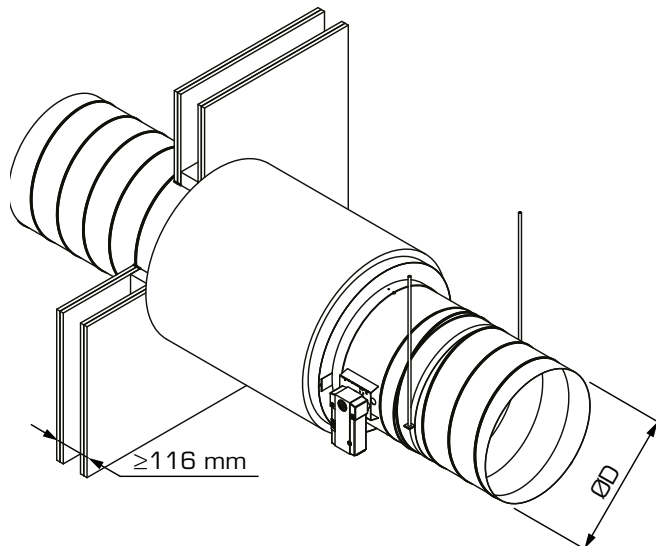
\* D125 kahdella supistekappaleella BDED-1-012-010

## ASENNUS

**ASENNUS IRTI RAKENNUSOSISTA (SEINÄT JA VÄLIPOHJAT), JOIDEN MATERIAALINA ON BETONI, KEVYTBETONI TAI TIILI JA JOIDEN PALOLUOKKA ON EI 60**



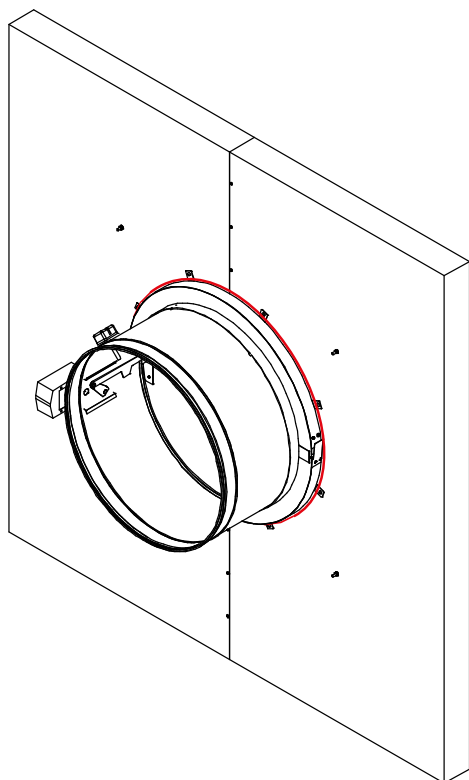
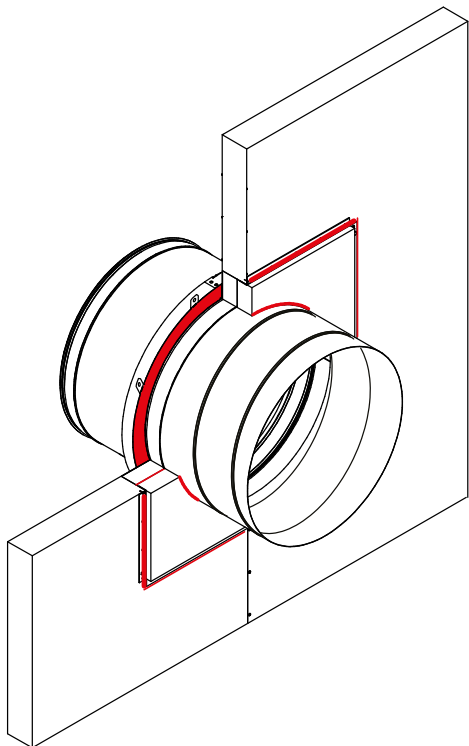
**ASENNUS IRTI RAKENNUSOSISTA (SEINÄT), JOIDEN MATERIAALINA ON KIPSI TAI VASTAAVA JA JOIDEN PALOLUOKKA ON EI 60**





## ASENNUS

### PALOPELLIN ASENNUS SANDWICH-TYYPPIISIIN RAKENNUSOSIIN, JOIDEN PALOLUOKKA ON EI 60



## EXCELLENCE IN SOLUTIONS

FläktGroup on älykkäiden ja energiatehokkaiden ilmastointiratkaisujen eurooppalainen markkinajohtaja. Meillä on yli sadan vuoden kokemus ilmastointiratkaisusta, ja sen avulla tarjoamme asiakkaillemme innovatiivisia teknologioita, korkeaa laatua ja erinomaista suorituskkyä. Laajin tuotevalikoima sekä toimiminen maailmanlaajuisesti 65 eri maassa takaavat, että olemme aina lähellä sinua, valmiina toimittamaan Excellence in Solutions -ratkaisuja.

### FLÄKTGROUPIN TUOTETOIMINNOT

Ilmastointi | Puhaltimet | Kanavajärjestelmät | Jäähdytyspalkit ja -kasetit  
Ilman suodatus | Ilmavirran säätö ja ilman jako | Jäähdytys ja lämmitys  
Sähkö ja säätö | Huolto

» Tuotevalikoimamme kokonaisuudessaan ja myynnin yhteystiedot löytyvät osoitteesta [www.flaktgroup.fi](http://www.flaktgroup.fi).