

Palopelti ETPR

ASENNUS-, KÄYTTÖ- JA HUOLTO-OHJE



Asennus

Palopelti ETPR tulee asentaa tämän asennusohjeen mukaan, ks. sivut 3-7.

Käyttö ja toiminnan testaus

CE-merkinnän mukaan palopelti tulee aina varustaa lämpötilaan perustuva laukaisumekanismilla. Palopelti voidaan toimittaa joko sulakemekanismeilla tai toimilaitemoottorilla.

Moottoroidut ETPR palopellit voidaan liittää lisäksi savunilmaisuun perustuvaan laukaisujärjestelmään. Savunilmaisuun perustuva laukaisujärjestelmä on helppo toteuttaa FläktGroupin FICO ohjaus- ja valvontajärjestelmän avulla. FICO järjestelmää voidaan käyttää myös palopeltien automaattiseen toimintakunnon testaukseen.

Moottoroidun pellin toiminta voidaan testata katkaisemalla virransyöttö moottoriin liitetyn lämpöilmaisimen kytkimestä. Tällöin palopelti sulkeutuu jousivoimalla. Testaus voidaan suorittaa myös FICO ohjaus- ja valvontajärjestelmällä joko manuaalisesti tai automaattisesti. Moottoroidun pellin automaattinen testaus suositellaan tehtäväksi 48 tunnin välein.

Sulakemekanismin toiminta testataan painamalla punaista testinappia, jolloin jousi sulkee läpän. Varo kääntävää virtityskahvaa! Viritä mekanismi uudelleen kääntämällä kahvas-ta kunnes mekanismi naksahtaa.

Huolto

Testausväli määritetään aina rakennuspaikkakohtaisesti, mutta testaus täytyy suorittaa vähintään kaksi kertaa vuodessa tuotestandardin SFS-EN 15650:2010 mukaan (ks. esimerkki oheisesta tarkastuslistasta).

VAROITUS! Älä koskaan työnnä käsiäsi pellin sisään sen sulkeutuessa.

Puhdista palopelti pölynimurilla. Vältä kemiallisia puhdistusaineita.

Varaosat

Toimilaite: ks. tyyppimerkintä toimilaitteesta.

Sulakeosa ETEFF-99-01

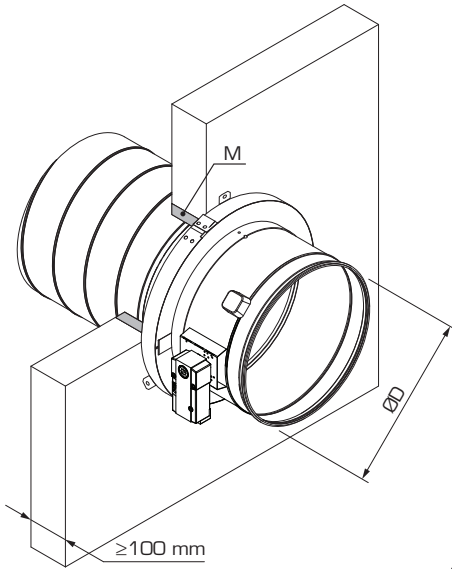
Sulakeosan vaihto-ohje, ks. sivu 9.



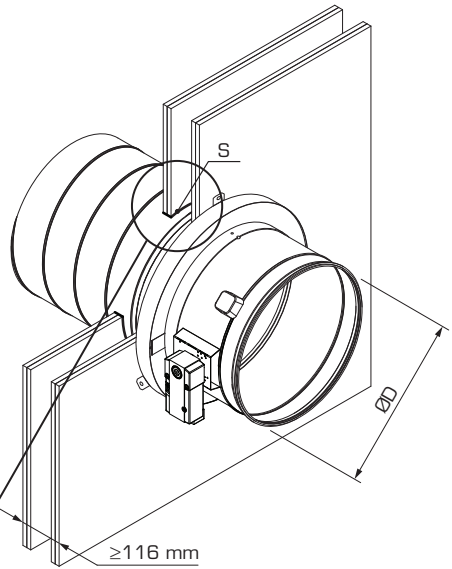
Esimerkki tarkastuslistasta:

Palopellin tunnus
Tarkastuspäivä
Tarkista, että toimilaitteen johdot eivät ole vaurioituneet (tarvittaessa)
Tarkista, että rajakytkimien johdot eivät ole vaurioituneet (tarvittaessa)
Tarkista, että palopelti on puhdas, puhdista tarvittaessa
Tarkista sulakupeltien ja tiivisteiden kunto, korjaa ja raportoi tarvittaessa
Varmista, että turvatoiminto toimii ja palopelti sulkeutuu valmistajan ohjeiden mukaan
Varmista pellin AVAUTUMINEN ja SULKEUTUMINEN ohjausjärjestelmällä ja tarkkailemalla palopeltiä, korjaa ja raportoi tarvittaessa
Varmista rajakytkinten AUKI ja KIINNI toiminta, korjaa ja raportoi tarvittaessa
Varmista, että palopelti toimii osana valvontajärjestelmää (tarvittaessa)
Varmista, että palopelti jää normaaliin käyttöasentoonsa
HUOM! Palopelti on yleensä osa järjestelmää. Siksi koko järjestelmä tulee tarkistaa järjestelmän käyttö- ja huoltovaatimusten mukaisesti.

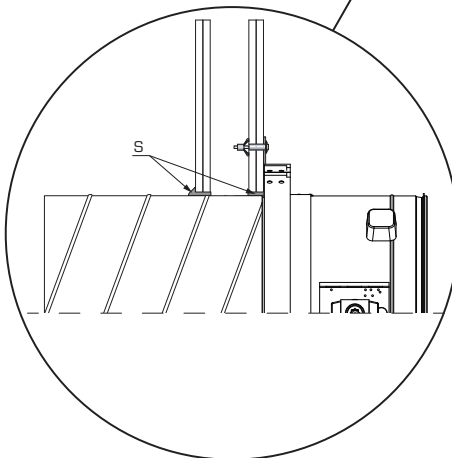
Asennus rakennusosiin, joiden paloluokka on EI 60 (Ø100 - Ø630)



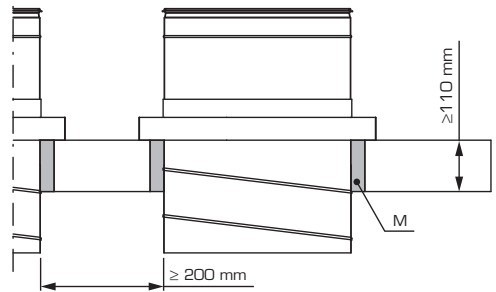
Kuva 1



Kuva 2



Kuva 3



Kuva 4

Palopellin asennus kiviaineisiin rakennusosiin (seinät ja välipohjat), joiden paloluokka on EI 60 ja välipohjiin, joiden paloluokka on EI 90 (kuva 1 ja kuva 4)

1. Kiviaineisessa rakennusosassa tai välipohjassa asennusaukon tulee olla oheisen taulukon mittojen mukainen.

Koko ØD (mm)	Asennusaukko Ø (mm)
100	175 – 195
125	175 – 195
160	210 – 230
200	250 – 270
250	300 – 320
315	365 – 385
400	450 – 470
500	550 – 570
630	680 – 700

2. Palopellin sulkupellin tulee olla kiinniasennossa asennuksen aikana.
3. Keskitä kanava symmetrisesti asennusaukkoon.
4. Asenna palopelti kanavaan siten, että tuotteessa oleva laippa tulee rakenneosaa vasten. Kiinnitä tuote laipassa olevien taivutettavien kiinnikkeiden avulla rakennesoosan kiviseinään soveltuvilla riittävän pitkillä ruuveilla (esim. M6 x 40 mm) vähintään 4 kohdasta. Käyttöäkselin asento voidaan vapaasti valita.
5. Täytä kanavan ja rakennusosan välinen rako M kauttaaltaan palamattomalla, kivipohjaisella ja hienojakoisella kipsi- tai betonimassalla. Suojaa pelti täytön aikana.

Palopellin asennus levyrakenteisiin rakennusosiin (kipsi tai vastaava), joiden paloluokka on EI 60 (kuva 2 ja kuva 3)

1. Levyrakenteisessa seinässä asennusaukon tulee olla oheisen taulukon mittojen mukainen.

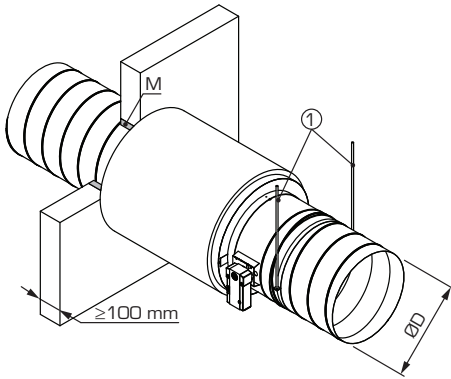
Koko ØD (mm)	Asennusaukko Ø (mm)
100	135 – 137
125	135 – 137
160	170 – 172
200	210 – 212
250	260 – 262
315	325 – 327
400	410 – 412
500	510 – 512
630	640 – 642

2. Palopellin sulkupellin tulee olla kiinniasennossa asennuksen aikana.
3. Keskitä kanava symmetrisesti asennusaukkoon.
4. Täytä kanavan ja seinän välinen rako S kummaltakin puolelta paloa kestäväällä massalla.
5. Asenna palopelti kanavaan siten, että tuotteessa oleva laippa tulee rakenneosaa vasten. Kiinnitä tuote laipassa olevien taivutettavien kiinnikkeiden avulla tukevasti rakennesoosan kipsiseinään soveltuvilla ruuveilla tai ankkureilla, esim. Fischer, vähintään 4 kohdasta. Käyttöäkselin asento voidaan vapaasti valita.

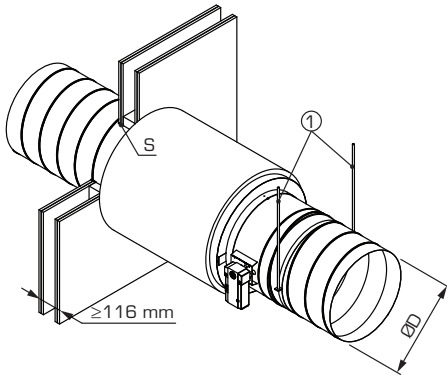
6. Tarkista, että palopelti toimii ja sulkupelti liikkuu kunnolla. Puhdista palopelti tarvittaessa. Peitä aukot muovilla, kunnes kanavat liitetään peltiin.
7. Sulakemekanismin viritys: käännä kahva OPEN -asentoon siten, että mekanismi naksahaa ja läppä lukittu paikalleen.
8. Moottoroidun palopellin manuaalinen toiminnan testaus voidaan suorittaa toimilaitteen mukana toimitettavalla työkalulla. Jännitteisenä toiminta testataan lämpöölmaisellä kytkimellä. Huom. Jos avaat sulkupellin työkalulla, muista vapauttaa pelti takaisin kiinniasentoon ennen virran kytkemistä.
9. Liitä kanavat peltiin suunnittelijan ja valmistajan ohjeiden mukaan. Käytä sopivia niittejä (esim. DIN 7337 4x10 tai lyhyempi) palopellin kiinnitykseen kanavaan. Huom. Varmistettava, että läppä liikkuu vapaasti ja niitit/ruuvit eivät ole tiellä. Palopellin välittömään läheisyyteen on

- asennettava puhdistusluukku, jonka kautta se voidaan tarkastaa ja puhdistaa. Kiinnitä kanavat valmistajan ohjeiden mukaan ja varmista, että kanavisto ei kuormita pellin kiinnitystä.
10. Mikäli palopeltiä käytetään siirtoilma- tai päätelaitteena, siihen on asennettava suojaverkko. Suojaverkon ja avoinna olevan sulkupellin välisen etäisyyden on oltava vähintään 30 mm. Isokokoisissa palopelleissa sulkupellin ja suojaverkon väliin on asennettava jatko-osa. Jatko-osana voidaan käyttää sopivan pituisia pyöreää kanavaa.
 11. Jos peltejä asennetaan vierekkäin, niiden välisen etäisyyden tulee olla ≥ 200 mm (kuva 4).

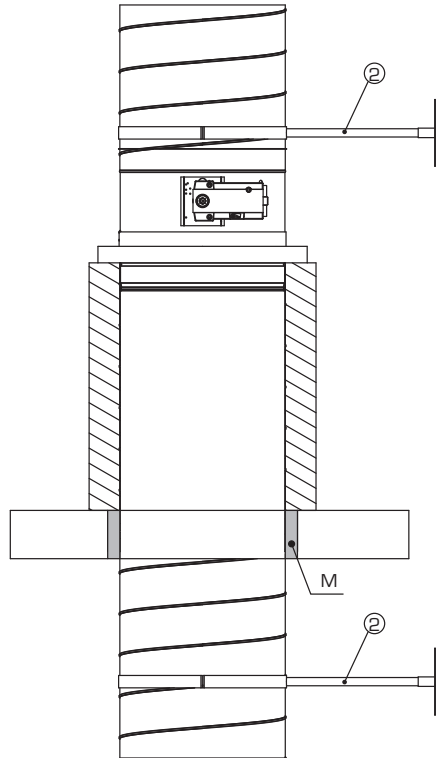
Asennus irti rakennusosista, joiden paloluokka on EI 60 (Ø100 - Ø630)



Kuva 5



Kuva 6



Kuva 7

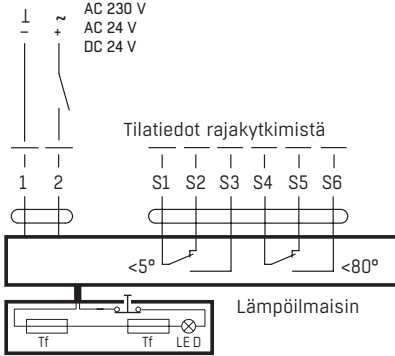
Palopellin asennus irti rakennusosista (seinät ja välipohjat), joiden paloluokka on EI 60 (Kuvat 5-7)

- Asenna kanava normaalisti rakennusosan läpi ja tiivistä läpivienti (M tai S) hyväksytyllä menetelmällä.
 - Liitä palopelti kanavaan suunnittelijan tai valmistajan ohjeiden mukaan. Käytä sopivia niittejä (esim. DIN 7337 4x10 tai lyhyempi) palopellin kiinnitykseen kanavaan. Huom. Varmistettava, että läppä liikkuu vapaasti ja niitit/ruuvit eivät ole tiellä. Palopellin välittömään läheisyyteen on asennettava tarkastusluukku, jonka kautta se voidaan tarkastaa ja puhdistaa.
 - Tue kanava-asennus, jotta kanavisto ei kuormita palopeltiä. Irti seinästä asennustapauksessa (1) (kuvat 5-6) kannakoinnin kierretankojen mitoituksessa voidaan soveltaa oheista taulukkoa. Irti välipohjasta asennuksessa (kuva 7) käytä kuulukannakkeita (2) rakennesuunnittelijan ohjeiden mukaan.
- | Kierretanko | Maks. kuorma (kg)
t ≤ EI 60 |
|-------------|--------------------------------|
| M8 | 33,6 |
| M10 | 53,2 |
| M12 | 77,3 |
- Eristä kanava seinän ja palopellin laipan väliä, kuten esitetty kuvissa 5-7 niin, että paloluokan EI 60 vaatimukset täyttyvät.
 - Tarkista, että palopelti toimii ja sulkupelti liikkuu kunnolla. Puhdista palopelti tarvittaessa. Peitä aukot muovilla, kunnes kanavat liitetään peltiin.
 - Sulakemekanismin viritys: käännä kahva OPEN -asentoon siten, että mekanismi naksahda ja läppä lukittuu paikalleen.
 - Moottoroidun palopellin manuaalinen toiminnan testaus voidaan suorittaa toimilaitteen mukana toimitettavalla työkalulla. Jännitteisenä toiminta testataan lämpöilmäisen kytkimellä. Huom. Jos avaat sulkupellin työkalulla, muista vapauttaa pelti takaisin kiinniasentoon ennen virran kytkemistä.
 - Palopellin ja ilmanvaihtokanavan kiinnityksen kantavuuden on vastattava vähintään lävistetyn rakennusosan paloluokkaa (esim. R 60 lävistetyn rakennusosan paloluokan ollessa EI 60).
 - Mikäli palopeltiä käytetään siirtoilma- tai päätelaitteena, siihen on asennettava suojaverkko. Suojaverkon ja avoimna olevan sulkupellin välisen etäisyyden on oltava vähintään 30 mm. Isokokoisissa palopelleissa sulkupellin ja suojaverkon väliin on asennettava jatko-osa.

Moottoroidun palopellin kytkentäkaavio

Sähköasennuksen saa suorittaa ainoastaan koulutettu sähköasentaja erillisten piirustusten ja kytkentäkaavion mukaan. Palopellin toimilaitteen kytkentäkaavio alla.

Virransyöttö



Mikrokytkin

Mikrokytkin ei vaikuta palopellin laukeymiseen, se ilmoittaa ainoastaan palopellin sulkupellin asennon. Palopelti sulkeutuu lämpösulakkeen lauetta.

Mikrokytkimestä voidaan saada tilatieto joko avautuvalta tai sulkeutuvalta kytkimeltä.

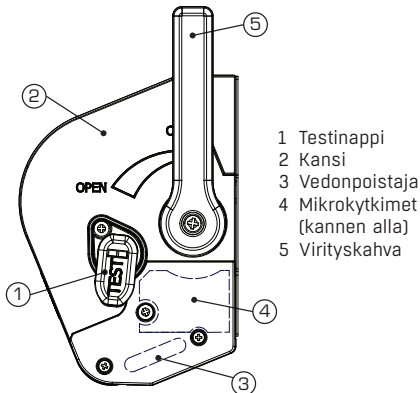
Mikrokytkimen toiminta on tarkastettava ja varmistettava, että indikointi toimii.

Sähköiset ominaisuudet:

Käyttölämpötila -25 °C ... +70 °C

Imaks. = 0,1 A

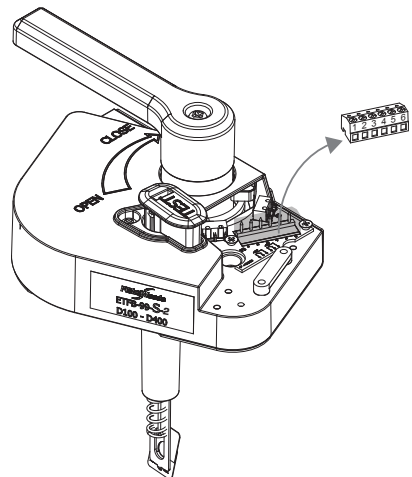
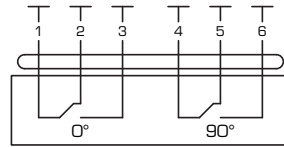
Umaks. = 30 V (AC/DC)



Kuva 8.

Mikrokytkimen kytkentäkaavio

Kytkentäkaavio näyttää tilanteen, jossa sulkupelti on kiinni-asennossa ja mikrokytkin (0°) on aktivoitu.

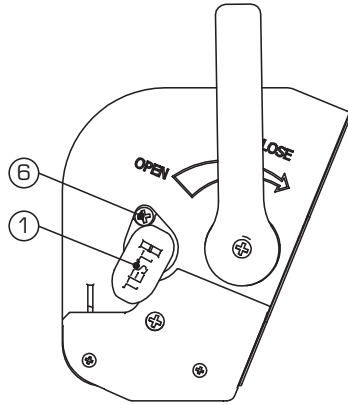


Kuva 9.

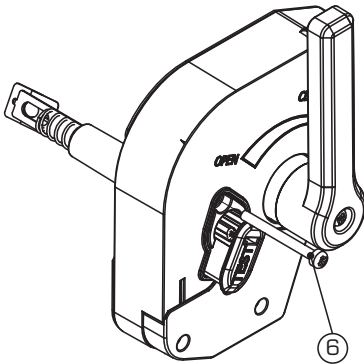
Sulakeosan ETRF-99-01 vaihto

HUOM! Sulakeosaa vaihdettaessa on käytettävä suojäkäsineitä.

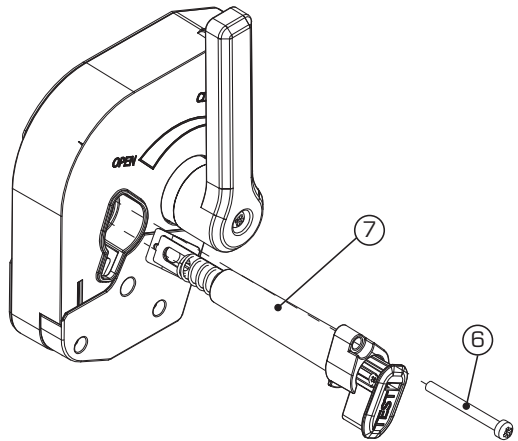
1. Vapauta mekanismi testinapista (1) - sulje palopelti. Kuva 10.
2. Irrota sulakeosan kiinnitysruuvi (6). Kuva 11.
3. Ota kiinni testinapista ja vedä sulakeosa (7) kokonaisuutena ulos. Kuva 12.
4. Asenna uusi sulakeosa paikalleen vastaavasti ja kiinnitä ruuvilla (6).
5. Testaa tuotteen toiminta ja viritä palopelti. Käännä kahvasta OPEN-asentoon kunnes mekanismi naksahtaa ja läppä lukittuu OPEN-asentoon. Sulakemekanismin toiminta testataan painamalla punaista testinappia (1), jolloin jousi sulkee läpän. Varo kääntyvää virityskahvaa!



Kuva 10.



Kuva 11.



Kuva 12.

EXCELLENCE IN SOLUTIONS

FläktGroup on älykkäiden ja energiatehokkaiden ilmastointiratkaisujen eurooppalainen markkinajohtaja. Meillä on yli sadan vuoden kokemus ilmastointiratkaisusta, ja sen avulla tarjoamme asiakkaillemme innovatiivisia teknologioita, korkeaa laatua ja erinomaista suorituskykyä. Laajin tuotevalikoima sekä toimiminen maailmanlaajuisesti 65 eri maassa takaavat, että olemme aina lähellä sinua, valmiina toimittamaan Excellence in Solutions -ratkaisuja.

FLÄKTGROUPIN TUOTETOIMINNOT

Ilmastointi | Puhaltimet | Kanavajärjestelmät | Jäähdytyspalkit ja -kasetit
Ilman suodatus | Ilmavirran säätö ja ilman jako | Jäähdytys ja lämmitys
Sähkö ja säätö | Huolto

» Tuotevalikoimamme kokonaisuudessaan ja myynnin yhteystiedot löytyvät osoitteesta www.flaktgroup.fi