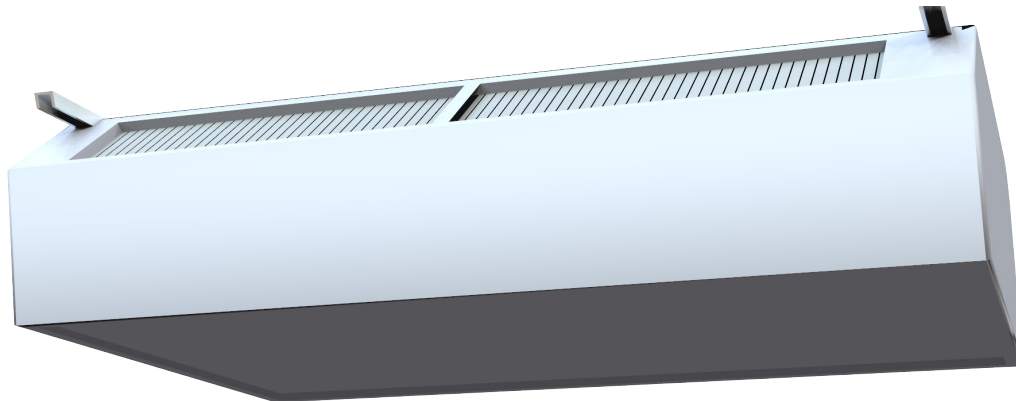


JHEV

Oviverhopuhaltimet



JHEV-puhaltimet ovat vesipatterilla varustettuja lämmintä ilmaa ylhäältä alas puhaltavia oviverhokojeita. Ne soveltuvat ulko-oviin, lastausoviaukkoihin ja erilämpöisten tilojen välisiin kulkuaukkoihin, missä halutaan pienentää lattiavetoa, kosteuden siirtymistä ja energiankulutusta. Näitä ovat mm. liiketilojen, tehdashallien ja varastojen kulkuaukot ja lastaustilat. Suuren heittopituuden ansiosta laite soveltuu myös korkeiden tilojen paikallislämmittimeksi.

Ilmaverho parantaa viihtyvyyttä, lisää hyötykäyttöpinta-alaa vähentämällä vetoa kulkuaukkojen läheisyydessä ja säästää lämmitysenergiaa. Paras oviverhovaikutus saadaan aikaan, kun ilmanvaihto on tasapainossa ja oviaukko on tuulelta suojattu.

MATERIAALIT

Patteri: kupariputket, alumiinilamellit.

Kotelo: muovipinnoitettua, kuumasinkittyä teräslevyä.

Vakioväri: valkoinen.

LISÄVARUSTEET

Pyörimisnopeuden valintakytkin NV, jossa 0-asennon lisäksi 3 pyörimisnopeutta.

Seinäasennuskannake SK.

LVI-NUMEROT

JHEV 110: 7530311

JHEV 215: 7530313

JHEV 320: 7530315

OMINAISUUDET

Lämmin ja tehokas ilmaverho.

Kolme pyörimisnopeutta.

Ilmaverhon suuntaa voidaan säätää.

Voidaan asentaa alakaton yläpuolelle.

Hiljainen äänitaso.

Vähäinen huollon tarve.

Helppo asentaa ja huoltaa.

J-STEEL OY

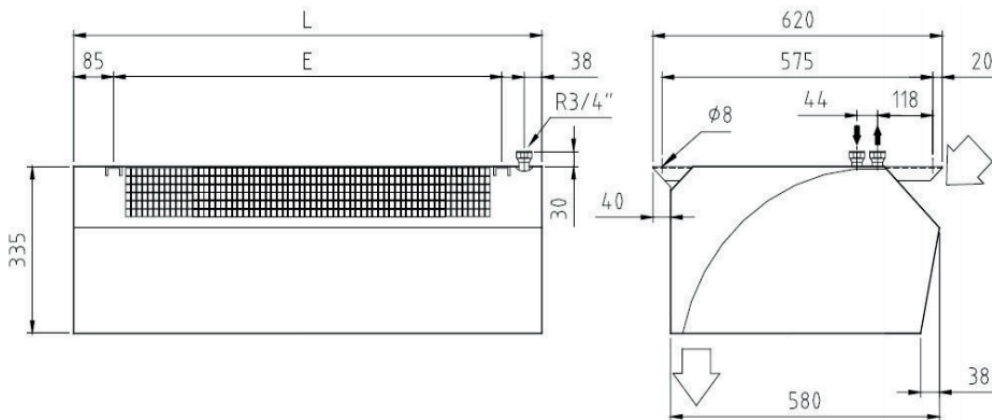
LÄMMÖNSIIRTO-OSA

Lämmönsiirto-osa on valmistettu kupariputkista ja alumiinilamelleista, lämmönsiirtoaineena toimii vesi. Lamelliosan maksimikäyttöpaine on 10 bar. Tehokkaan lamelliosan harva lamellijako ei kerää likaa tai pölyä eikä suodatinta tarvita. Lämmönsiirto-osa on varustettu tyhjennyksellä.

PUHALTIMET

Puhaltimet ovat äänitasoltaan hiljaisia keskipakopuhaltimia. Näissä 1-vaihemootoreissa on sisäänrakennettu ylivirtasuoja (itsestään palautuva). Moottorit on valmiiksi liitetty yhteiseen kytkentärasiaan. Puhallusvoimakkuutta voidaan säätää joko kytkemällä moottori valitulle pyörimisnopeudelle tai käyttämällä pyörimisnopeuden valintakytkintä. Tehdastoimituksena koje on kytketty maksimipyörimisnopeudelle 3. Pyörimisnopeutta voidaan ohjata myös ulkoisella ohjauksella.

MITTAKUVA



MITAT, SÄHKÖARVOT

HEV	L [mm]	E [mm]	Nettopaino [kg]	Sisätilavuus [l]	Max virta [A]	Teho [W]
110	1000	830	35	3	2	147
215	1500	1330	55	4	3	294
320	2000	1830	70	5	4	294

1/230 V/50 Hz

J-STEEL OY

TEKNISET TIEDOT

JHEV		110								
Tulevan ilman lämpötila		10 °C			15 °C			20 °C		
Pyörimisnopeus		1	2	3	1	2	3	1	2	3
80/40	Ilmavirta (m³/s)	0,22	0,36	0,54	0,22	0,36	0,54	0,22	0,36	0,54
	Teho (kW)	9,7	14,0	18,4	8,4	12,2	16,0	6,1	10,3	13,6
	Vesivirta (l/s)	0,06	0,09	0,11	0,05	0,07	0,01	0,04	0,06	0,08
	dP (kPa)	0,4	0,8	1,4	0,3	0,6	1,1	0,1	0,4	0,8
70/40	Teho (kW)	11,2	12,8	16,9	9,4	11,1	14,6	7,4	9,3	12,2
	Vesivirta (l/s)	0,09	0,1	0,13	0,08	0,1	0,12	0,06	0,08	0,1
	dP (kPa)	0,6	1,2	2,1	0,4	0,9	1,6	0,2	0,6	1,1
60/40	Teho (kW)	10,6	11,9	16,2	9,0	10,2	13,4	7,3	8,5	11,1
	Vesivirta (l/s)	0,13	0,14	0,19	0,11	0,12	0,16	0,09	0,1	0,14
	dP (kPa)	1,1	2,3	4,2	0,8	1,7	2,9	0,5	1,2	2,9
60/30	Teho (kW)	6,77	10,4	13,8	5,37	8,31	11,4	3,44	5,98	8,32
	Vesivirta (l/s)	0,06	0,08	0,11	0,04	0,07	0,09	0,03	0,05	0,07
	dP (kPa)	0,65	0,78	1,25	0,4	1,02	0,92	0,18	0,5	1,02
55/35	Teho (kW)	9,0	10,2	13,4	7,3	8,4	11,1	5,0	6,6	8,7
	Vesivirta (l/s)	0,11	0,13	0,16	0,09	0,10	0,13	0,06	0,08	0,10
	dP (kPa)	0,8	1,8	2,9	0,5	1,2	2,1	0,2	0,7	1,3
45/30	Teho (kW)	5,83	8,76	12,0	4,63	6,91	9,42	3,16	4,99	6,83
	Vesivirta (l/s)	0,09	0,14	0,19	0,08	0,11	0,15	0,05	0,08	0,11
	dP (kPa)	0,97	2,01	3,51	1,25	1,29	2,28	0,52	1,44	1,29

JHEV		215								
Tulevan ilman lämpötila		10 °C			15 °C			20 °C		
Pyörimisnopeus		1	2	3	1	2	3	1	2	3
80/40	Ilmavirta (m³/s)	0,32	0,53	0,78	0,32	0,53	0,78	0,32	0,53	0,78
	Teho (kW)	15,7	22,7	31,2	14,0	20,1	27,3	12,2	17,5	22,9
	Vesivirta (l/s)	0,01	0,14	0,2	0,09	0,12	0,17	0,07	0,11	0,14
	dP (kPa)	1,5	3,0	5,4	1,2	2,4	4,2	0,9	1,8	3,0
70/40	Teho (kW)	18,8	21,0	28,6	16,3	22,5	24,9	13,9	15,5	21,0
	Vesivirta (l/s)	0,15	0,17	0,23	0,13	0,18	0,2	0,11	0,13	0,17
	dP (kPa)	2,3	4,5	8,0	1,4	3,4	6,2	1,1	2,5	4,5
60/40	Teho (kW)	17,8	19,3	25,9	15,2	16,7	22,5	12,4	13,9	19,0
	Vesivirta (l/s)	0,22	0,23	0,31	0,19	0,2	0,27	0,15	0,17	0,23
	dP (kPa)	4,9	8,2	14,3	3,5	6,3	11,0	2,1	4,4	8,0
60/30	Teho (kW)	10,5	16,1	22,0	8,6	13,4	18,2	6,08	9,88	13,5
	Vesivirta (l/s)	0,08	0,13	0,18	0,07	0,11	0,15	0,05	0,08	0,07
	dP (kPa)	0,5	1,14	2,06	0,9	0,84	1,47	0,44	1,14	0,84
55/35	Teho (kW)	14,8	16,6	22,5	12,4	13,8	18,9	10,0	11,1	14,7
	Vesivirta (l/s)	0,18	0,2	0,27	0,15	0,17	0,23	0,12	0,14	0,18
	dP (kPa)	3,1	6,3	11,1	1,9	4,4	6,0	1,3	3,0	5,0
45/30	Teho (kW)	8,81	13,6	18,3	7,0	10,9	14,5	5,08	8,03	10,7
	Vesivirta (l/s)	0,14	0,22	0,29	0,11	0,18	0,23	0,08	0,13	0,17
	dP (kPa)	1,35	3,07	5,09	0,87	2,13	3,33	1,13	1,18	1,92

JHEV		320								
Tulevan ilman lämpötila		10 °C			15 °C			20 °C		
Pyörimisnopeus		1	2	3	1	2	3	1	2	3
80/40	Ilmavirta (m³/s)	0,45	0,71	1,05	0,45	0,71	1,05	0,45	0,71	1,05
	Teho (kW)	21,5	30,5	41,6	19,1	27,0	35,9	16,6	23,4	30,7
	Vesivirta (l/s)	0,13	0,19	0,25	0,12	0,17	0,22	0,1	0,14	0,19
	dP (kPa)	1,2	2,4	4,2	0,9	1,9	3,2	0,7	1,4	2,4
70/40	Teho (kW)	24,1	27,7	38,3	20,7	24,3	33,2	16,9	20,8	27,4
	Vesivirta (l/s)	0,2	0,23	0,31	0,17	0,2	0,27	0,14	0,17	0,22
	dP (kPa)	0,9	3,4	6,3	0,7	2,6	4,8	0,4	2,0	3,3
60/40	Teho (kW)	22,5	30,9	34,9	19,2	25,6	30,2	15,8	21,3	25,3
	Vesivirta (l/s)	0,27	0,37	0,42	0,23	0,31	0,37	0,19	0,26	0,31
	dP (kPa)	1,7	3,6	10,3	1,3	2,4	3,6	0,9	1,6	6,2
60/30	Teho (kW)	14,7	21,2	29,3	11,5	17,3	23,5	6,35	12,4	17,4
	Vesivirta (l/s)	0,12	0,17	0,24	0,09	0,14	0,19	0,05	0,10	0,14
	dP (kPa)	0,47	0,96	1,81	0,26	0,67	1,18	0,38	0,31	0,07
55/35	Teho (kW)	19,2	25,4	30,2	15,6	21,0	25,1	12,1	16,0	19,7
	Vesivirta (l/s)	0,23	0,31	0,37	0,19	0,26	0,30	0,15	0,19	0,24
	dP (kPa)	1,3	2,2	8,8	0,9	1,6	6,2	0,5	0,9	3,9
45/30	Teho (kW)	12,3	18,1	24,5	9,85	14,4	19,5	7,27	10,5	14,0
	Vesivirta (l/s)	0,20	0,29	0,39	0,16	0,23	0,31	0,12	0,17	0,22
	dP (kPa)	1,33	2,65	4,6	0,88	1,73	3,0	0,46	0,99	1,6

VALINTAESIMERKKI

Oviaukon leveys on 3 m ja lämmitystehotarve on 42 kW. Veden mitoituslämpötila on 70/40 °C ja tulevan ilman lämpötila on 20 °C. Sopivin vaihtoehto on JHEV-215, jonka leveys on 1,5 m, joten niitä tarvitaan 2kpl.

Tehotaulukosta nähdään, että JHEV- 215:n teho pyörimisnopeudella 3 on 21 kW, vesivirta 0,17 l/s ja virtausvastus 4,5 kPa.

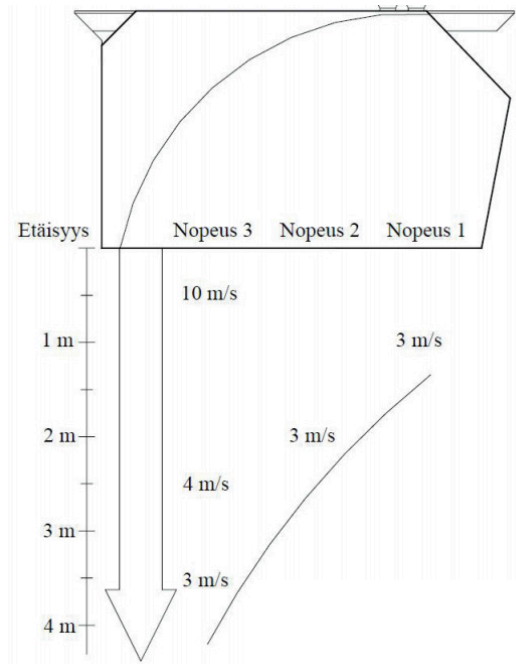
J-STEEL OY

ÄÄNITASOT

HEV	Nopeus	Lpa *)	Lwa **)
110	1	42	51
	2	54	63
	3	62	71
215	1	45	54
	2	58	67
	3	64	73
320	1	46	55
	2	60	69
	3	65	74

*) Lpa on A-painotettu äänen kokonaispainetaso dB(A) mitattuna kovapintaisessa hallissa (50 m² - Sabine) kahden metrin etäisyydellä laitteen alapuolella.

***) Lwa on A-painotettu äänen kokonaistehotaso mitattuna ISO 3741 mukaan.



Ilmavirran maksiminopeus eri etäisyyksillä (vapaa tila, ilman ylälämpötila 20 °C)

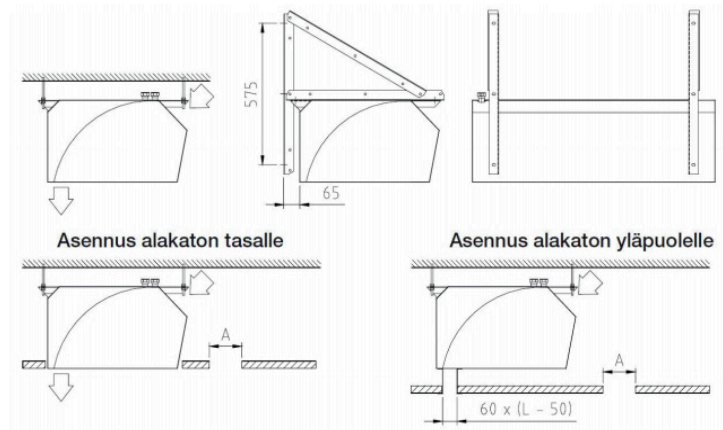
ASENNUS JA HUOLTO

Puhallin voidaan kiinnittää kattokiskoista haluttuun korkeuteen. Seinäasennuskanakkeet ovat saatavissa lisävarusteena. Sähkökytkentä ja huoltotyöt tehdään avaamalla huoltoluukku.

Alakattoasennuksessa on huomioitava korvausilman riittävä saanti. Alakaton vähimmäisaukotus korvausilman saantia varten:

HEV	A[m ²]
110	0,3
215	0,5
320	0,6

ASENNUS KATTOON TAI SEINÄÄN



J-Steel Oy
Vasarakatu 12
15700 Lahti
www.j-steel.fi

J-STEEL OY
 VAHVASTI LAHTELAINEN