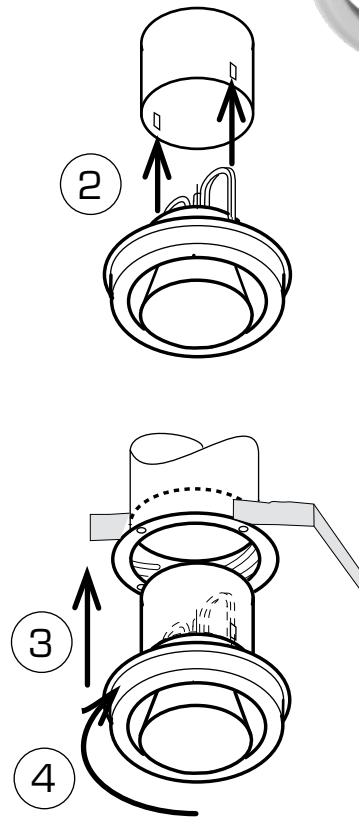
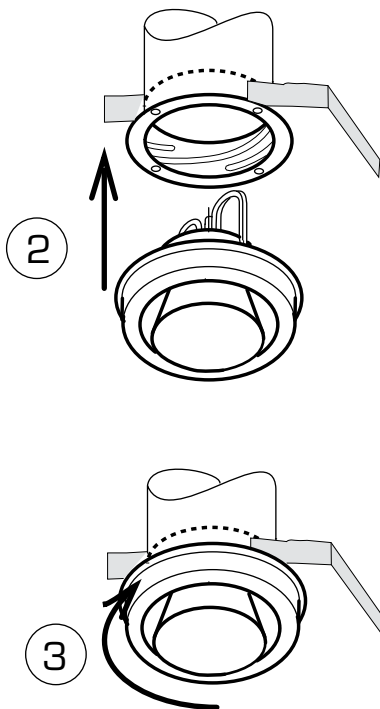
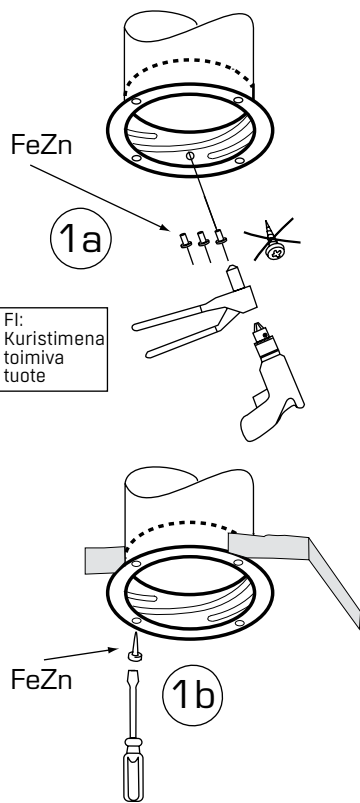


KSO

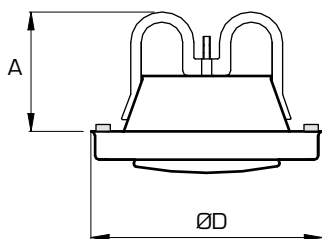
KSOV & DBL



KSO

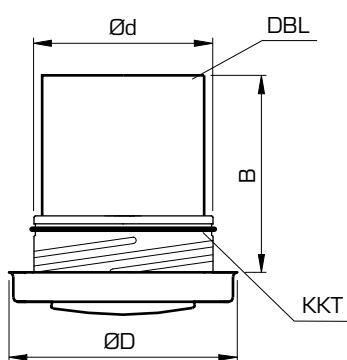


KSO



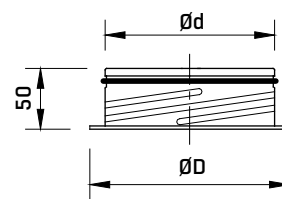
KSO	ØD	A
100	135	72
125	163	85
150	191	86
160	191	86
200	241	107

KSOV & DBL

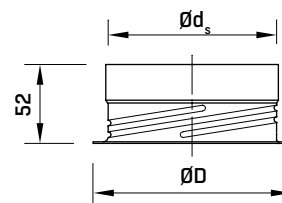


KSOV	ØD	Ød	B
100	135	99	75
125	163	124	110
160	191	159	200
200	241	199	300

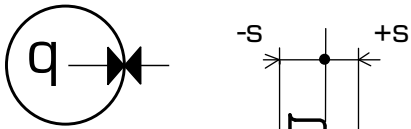
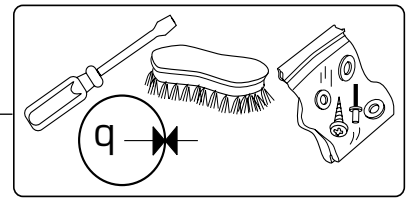
KKT, KKL



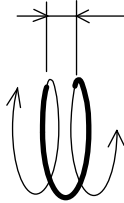
KKU



KKT/KKL/KKU	Ød	ØD	Ød <sub>s</sub>
100	99	122	100
125	124	148	125
150	149	175	150
160	159	184	160
200	199	225	200



1 mm (KSO-100..125)  
1,25 mm (KSO-160...200)



$$q = k \sqrt{\Delta p_m} \quad \text{[l/s] [Pa]}$$

$$q = 3.6k \sqrt{\Delta p_m} \quad \text{[m}^3\text{/h] [Pa]}$$

