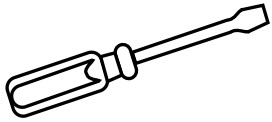
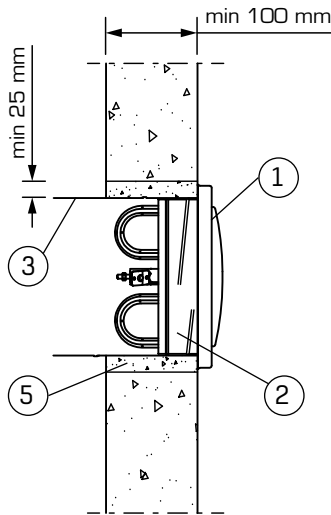
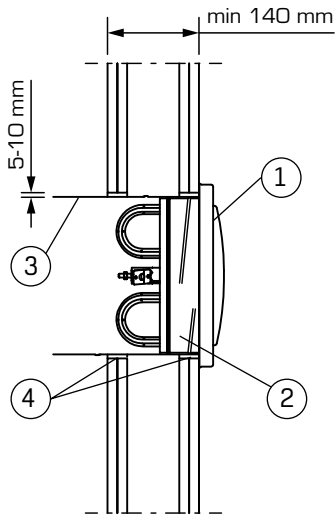


009CPR2022-06-10



Flexible walls
Kipsilevyseinät
Byggnadsdel av gips

Rigid walls and floors
Kivirakenteiset seinät ja välipohjat
Massiv byggnadsdel, tak och bjälklag



- ① Fire damper valve/Palopeltiventtiili/Brandventil
- ② Mounting ring/Kiinnityskehys/Fästram KKT
- ③ Steel duct/Teräskanava/Kanal av stål

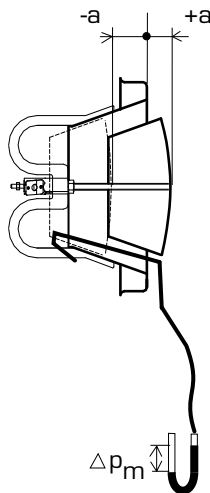
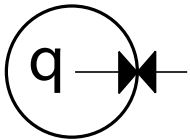
Penetration seal/Läpiviennin tiivistys/Tätning av genomföring:

- ④ 5-10 mm Fire-resistant mass/Palomassa/Brandmass Silacoll 100 or similar/tai vastaava/eller motsvarande
- ⑤ Min 25 mm Mortar/Betonilaasti/Murbruk

Mounting frame KKT is fixed to the air duct and wall or floor structure with galvanized rivets or screws. Fire damper valve KSOF is attached to mounting frame KKT with screwing motion.

Kiinnityskehys KKT kiinnitetään kanavaan ja seinä- tai katto-rakenteeseen teräksisillä pop-niiteillä tai ruuveilla ja venttiili kierretään kiinni kiinnityskehykseen.

Fästramen KKT ansluts i kanalen och i byggnadsdel, tak eller bjälklag, med popnit av stål eller plåtskruvar. Ventilen vrids mot fästramen på sin plats.



$$q = k \sqrt{\Delta p_m}$$

(l/s) (Pa)

$$q = 3.6k \sqrt{\Delta p_m}$$

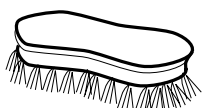
(m³/h) (Pa)

KSOF-100	k
-15	0,5
-12	0,8
-10	1,0
-5	1,4
0	1,9
+5	2,3
+10	2,8

KSOF-125	k
-10	1,5
-5	2,1
0	2,7
+5	3,3
+10	4,0

KSOF-150 KSOF-160	k
-10	2,0
-5	2,8
0	3,6
+5	4,4
+10	5,3
+15	6,2

KSOF-200	k
-3	1,4
0	2,1
+5	3,4
+10	4,6
+15	5,8
+20	7,1
+25	8,3



Inspection and cleaning have to be done according to national regulations or minimum twice a year.
WARNING! Please handle carefully springloaded release mechanism.

Tarkastus ja puhdistus on tehtävä kansallisten määräysten mukaisesti tai vähintään kaksi kertaa vuodessa.

VAROITUS! Käsittele varoen jousikuormitettua laukaisumekanismia.

Inspektion och rensning skall göras enligt nationella bestämmelser eller minimum två gånger per år.

VARNING! Hantera försiktigt fjäder utlösning mekanism.