



AVK SUPA PLUS™ JATKOLIITIN PE- JA PVC PUTKILLE, PN 16

621/41-001

A2 pultit/A4 mutterit Delta Seal -pinnoitteella, EPDM-tiiviste



AVK Supa Plus™ on valikoima vetoakestäviä liittimiä, laippaliittimiä ja päätytulppia PE- ja uPVC-putkille. Supa Plus™ -liittimet tarjoavat hyvin joustovaraa, ja ne on helppo asentaa puristustiivisteiden ansiosta. Tiiviste sallii $\pm 3.5^\circ$ kulmapoikkeaman, ja putken asentaminen on helppoa myös isoissa kokoluokissa. Ulkoiset M16 pultit ovat kitkanestoaineella pinnoitettua ruostumatonta terästä, ja korkealaatuinen pinnoite tarjoaa kestävän korroosionsuojan



Tuotekuvaus

Jatkoliitin Supa Plus™, vetoakestävä, PE- ja PVC-putkille, runko SG-valurautaa, sisä- ja ulkopuolelta epoksinnoitettu, deltaseal päällystetyt kiristyspultit ja aluslevyt A2, kiristysmutterit A4, liitokset $\pm 3,5^\circ$.

Standardit

- Suunniteltu EN 12842, AS4020, 4158 ja AS4130 mukaisesti

Testi/Hyväksynät:

- Hyväksytty ACS sertifikaatin 13 ACC NY 283 mukaisesti
- Belgaqua hyväksytty materiaali



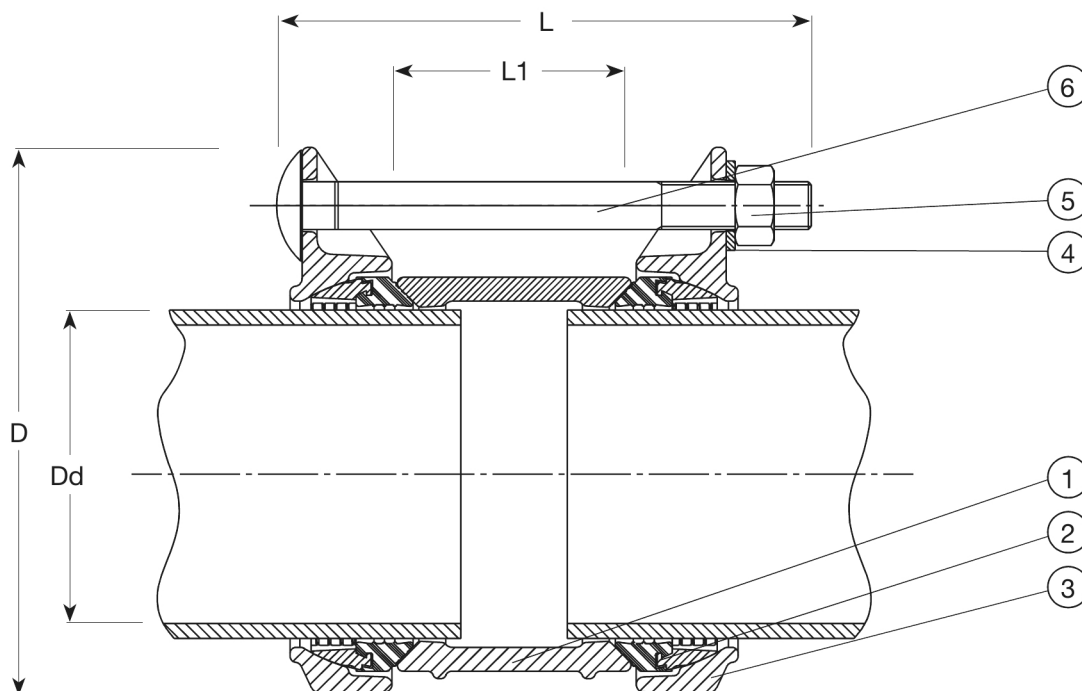
Ominaisuudet:

- Juomavedelle hyväksytty EPDM-kuminen tiiviste ja vetoakestävät kiinnityskohdat RG5 pronssia sallivat $\pm 3.5^\circ$ kulmapoikkeaman
- Rakenne, jossa ulkoiset pultit, estää korroosion syntymistä holkin ja pulttien välillä
- M16-pultit ruostumatonta terästä A2 ja mutterit haponkestävää terästä A4 on pinnoitettu kitkanestoaineella, jolloin niiden kiristäminen on helppoa, eivätkä kiertäet vahingoitu
- Puristustyyppisen tiivisteiden ansiosta putken pään asentaminen on helppoa myös suurissa kokoluokissa
- Runko epoksinnoitettu DIN 3476 osa 1 ja EN14901 mukaisesti. GSK hyväksytty
- PE-putkien kanssa suositellaan käytettävän tukiholkkeja



Expect... **AVR**

Mallit, materiaalit ja yksityiskohdat voivat muuttua ilman erillistä ilmoitusta jatkuvan tuotekehittelymme takia.



Komponenttilista

1. Yläpään kansi	Pallografiittivalurauta	4. Aluslevy	Ruostumaton teräs A2
2. Yhdistelmätiiviste	Pronssi RG5 / EPDM	5. Mutteri	Haponkestävä teräs A4
3. Kiristysrengas	Pallografiittivalurauta	6. Pultti	Ruostumaton teräs A2

Komponentit voidaan korvata vastaavan tai ylemmän luokan materiaaleja.

Tuotenumero ja koot:

AVK nro	LVI nro	DN	Tuotteen PN-luokitus	Dd mm	D mm	L mm	L1 mm	Paino kg
621-10-040-41001	1972342	32	PN16	40	150	150	60	3,8
621-10-050-41001	1972343	40	PN16	50	156	150	60	2,8
621-10-063-41001	1972344	50	PN16	63	170	150	60	4,3
621-10-075-41001	1972345	65	PN16	75	180	160	70	4,0
621-10-090-41001	1972346	80	PN16	90	200	160	70	5,0
621-10-110-41001	1972347	100	PN16	110	220	175	78	6,5
621-10-125-41001	1972348	125	PN16	125	240	175	78	8,0
621-10-140-41001	1972349	125	PN16	140	254	185	88	9,0
621-10-160-41001	1972350	150	PN16	160	276	185	88	9,1
621-10-180-41001	1972351	150	PN16	180	286	245	110	13
621-10-200-41001	1972352	200	PN16	200	318	210	110	13
621-10-225-41001	1972353	200	PN16	225	342	260	110	19
621-10-250-41001	1972354	250	PN16	250	374	260	110	27
621-10-280-41001	1972355	250	PN16	280	390	260	110	30
621-10-315-41001	1972356	300	PN16	315	440	320	168	36