



## AVK SUPA PLUS™ -LAIPPALIITIN PN10/16, PE- JA PVC PUTKILLE

623/10-004

### A2 pultit/A4 mutterit Delta Seal -pinnoitteella, EPDM-tiiviste

AVK Supa Plus™ on valikoima vetoakestäviä liittimiä, laippaliittimiä ja päätytulppia PE- ja uPVC-putkille. Supa Plus™ -liittimet tarjoavat hyvin joustovaraa, ja ne on helppo asentaa puristustiivisteiden ansiosta. Tiiviste sallii  $\pm 3.5^\circ$  kulmapoikkeaman, ja putken asentaminen on helppoa myös isoissa kokoluokissa. Ulkoiset M16 pultit ovat kitkanestoaineella pinnoitettua ruostumatonta terästä, ja korkealaatuinen pinnoite tarjoaa kestävän korroosionsuojan

#### Tuotekuvaus

Supa Plus™ vetoakestävä laippaliitin PE- ja PVC-putkille juomavedelle ja neutraaleille nesteille, enintään 70 °C

#### Standardit

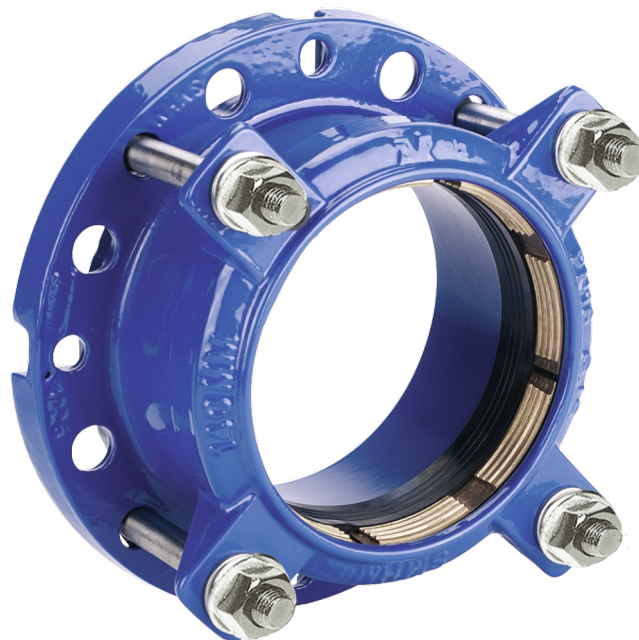
- Suunniteltu EN 12842, AS4020, 4158 ja AS4130 mukaisesti
- Standardi laippaporaus EN1092-2 (ISO 7005-2), PN 10/16 mukaisesti

#### Testi/Hyväksynät:

- Hyväksytty ACS sertifikaatin 13 ACC NY 283 mukaisesti
- Belgaqua hyväksytty materiaali

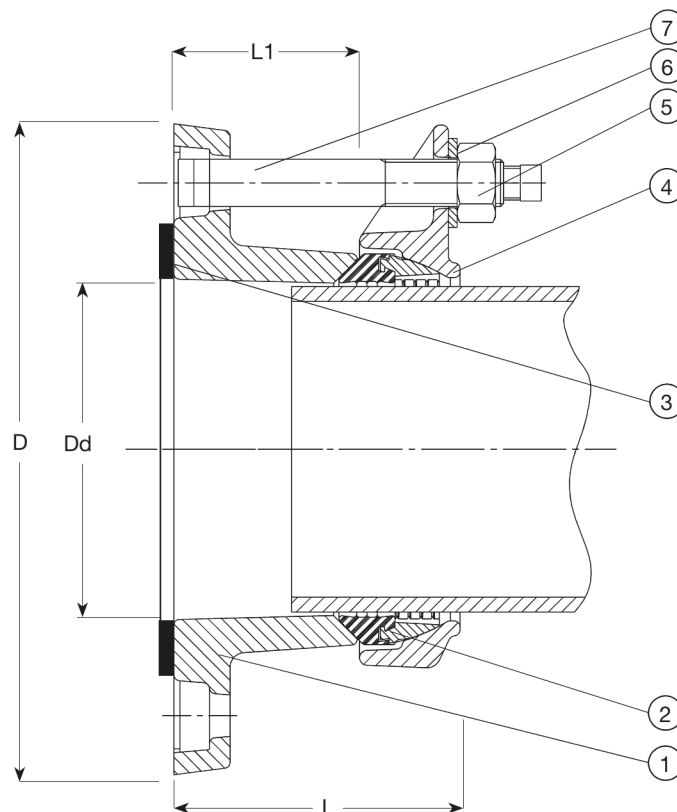
#### Ominaisuudet:

- Juomavedelle hyväksytty EPDM-kuminen tiiviste ja vetoakestävät kiinnityskohdat RG5 pronssia sallivat  $\pm 3.5^\circ$  kulmapoikkeaman
- Rakenne, jossa ulkoiset pultit, estää korroosion syntymistä holkin ja pulttien välillä
- M16-pultit ruostumatonta terästä A2 ja mutterit haponkestävää terästä A4 on pinnoitettu kitkanestoaineella, jolloin niiden kiristäminen on helppoa, eivätkä kierteet vahingoitu
- Puristustyyppisen tiivisteiden ansiosta putken pään asentaminen on helppoa myös suurissa kokoluokissa
- Runko epoksinpinnoitettu DIN 3476 osa 1 ja EN14901 mukaisesti. GSK hyväksytty
- PE-putkien kanssa suositellaan käytettävän tukiholkkeja



Expect ... **AVR**

Mallit, materiaalit ja yksityiskohdat voivat muuttua ilman erillistä ilmoitusta jatkuvan tuotekehittelymme takia.



### Komponenttilista

1. Yhdistelmälaippa	Pallografiittivalurauta	5. Mutteri	Haponkestävä teräs A4
2. Yhdistelmätiiviste	Pronssi RG5 / EPDM	6. Aluslevy	Ruostumaton teräs A2
3. Laippatiiviste	EPDM kumi	7. Pultti	Ruostumaton teräs A2
4. Kiristysrenkas	Pallografiittivalurauta		

Komponentit voidaan korvata vastaavan tai ylempään luokan materiaaleja.

### Tuotenumero ja koot:

AVK nro	LVI nro	DN	Dd	Laippa- poraus	D	L	L1	Paino kg
623-10-040-6141001 (1)	1972542	40	40	PN10/16	146	122	62	6,3
623-10-050-6141001 (1)	1972543	40	50	PN10/16	146	122	62	3,7
623-10-063-6141001 (1)	1972544	50/65	63	PN10/16	175	123	63	4,0
623-10-075-6141001 (1)	1972545	60/65	75	PN10/16	180	123	63	4,3
623-10-090-6141001 (1)	1972546	80	90	PN10/16	195	122	62	4,7
623-10-110-6141001 (1)	1972547	100	110	PN10/16	215	123	63	6,0
623-10-125-6141001 (1)	1972548	125	125	PN10/16	245	125	63	7,8
623-10-125-6241001 (1)		100	125	PN10/16	240	250	63	6,8
623-10-140-6141001 (1)	1972549	125	140	PN10/16	245	125	63	8,9
623-10-160-6141001 (1)	1972550	150	160	PN10/16	285	125	63	8,3
623-10-180-6141001 (1)	1972551	150	180	PN10/16	285	125	63	10
623-10-200-6041001	1972552	200	200	PN10	335	126	64	13
623-10-200-6141001	1972553	200	200	PN16	335	126	64	14
623-10-225-6041001	1972554	200	225	PN10	337	141	64	15
623-10-225-6141001	1972555	200	225	PN16	337	141	64	15
623-10-250-6141001 (1)	1972556	250	250	PN10/16	400	179	88	21
623-10-280-6041001	1972557	250	280	PN10	405	175	88	25
623-10-280-6141001	1982508	250	280	PN16	403	179	88	25
623-10-315-6141001 (1)	1972558	300	315	PN10/16	458	179	88	26

(1) 10/16 = Yleisporaus

Mallit, materiaalit ja yksityiskohdat voivat muuttua ilman erillistä ilmoitusta jatkuvan tuotekehittelymme takia.