



AVK KIERRESATULA, PN 16

10/00

PE- ja PVC-putkille

001



AVK:n kierresatulat ovat helposti asennettavia ja pitkäikäisiä, ja niiden huoltotarve on pieni. Suuri, muotoiltu kumitiiviste juomavedelle hyväksytystä EPDM-kumista takaa pisaratiiviyden karkeaa putken pintaa vasten. BSP-kierre on mahdollisimman lyhyt, jolloin kierteet eivät altistu väliaineelle, kun uroskierteinen osa on asennettu paikalleen. Mutterit ovat urasyvennyksessä, joka estää niiden pyörimisen pultteja kiristettäessä.



Tuotekuvaus:

Kierresatula PVC- ja PE-putkille vedelle ja jätevedelle, enintään 70° C



Ominaisuudet:

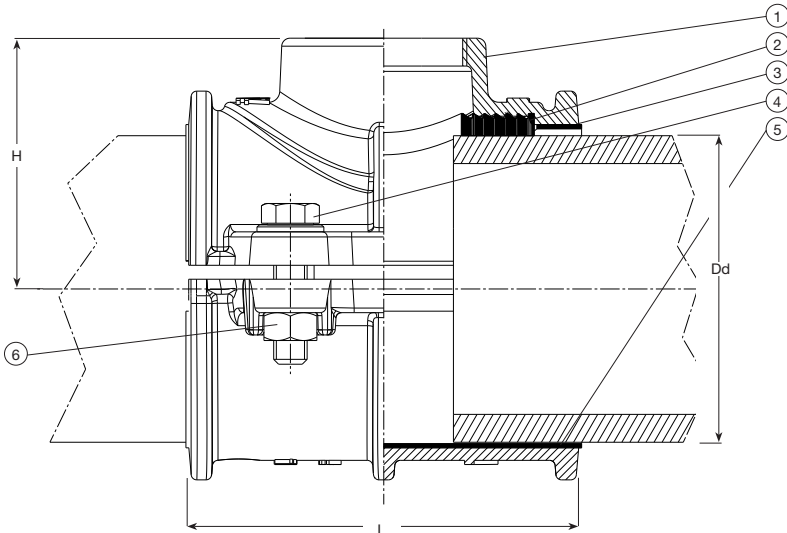
- Satula SG-valurautaa, jossa epoksinnoite DIN 30677-2:n ja AVK:n ohjeiden mukaisesti. 250-315 mm kokoluokissa alaosa on ruostumatonta terästä AISI 304
- Lyhyt BSP-kierre, jolloin kierteet eivät altistu väliaineelle
- Tiiviste juomavedelle hyväksyttyä EPDM-kumia
- Pultit ruostumatonta terästä A2
- Mutterit haponkestävää terästä A4 kitkanestopinnoitteella, alaosan uran sisällä
- Sisäpinta vuorattu SBR-kumilla, jolloin putken pinta ja SG-valurautainen satula eivät ole suorassa kosketuksessa
- Pulttien reiät on kauttaaltaan pinnoitettu epoksilla korroosion estämiseksi



DN 40-200



DN 250-300



Osat:

1. Satula, yläosa	SG-valurauta, min. GJS-400-15	2. Tiiviste	EPDM-kumi
3. Vuoraus	SBR-kumi	4. Pultti	Ruostumaton teräs A2
5. Satula, alaosa	SG-valurauta / ruostumaton teräs A2	6. Mutteri	Ruostumaton teräs A4

Komponentit voidaan korvata vastaavan tai ylemmän luokan materiaaleja.

Tuotenumerot ja koot

AVK:n tuotenumero	LVI nro	DN mm	BSP kierre	D mm	L mm	H mm	Paino kg
10-063-30-011	1974407	50	2"	63	100	58	1.5
10-075-30-011	1974411	65	2"	75	120	75	2.1
10-090-30-011	1974415	80	2"	90	120	77	2.5
10-110-00-011	1974417	100	1"	110	140	88	3.4
10-110-30-011	1974420	100	2"	110	140	88	3.4
10-125-30-011	1974424	125	2"	125	140	96	3.5
10-140-30-011	1974429	125	2"	140	170	104	5.2
10-160-30-011	1974433	150	2"	160	170	113	6.4
10-180-30-011	1974438	150	2"	180	170	123	7.0
10-200-30-011	1974443	200	2"	200	200	133	8.7
10-225-30-011	1974448	200	2"	225	200	146	9.5
10-250-30-011	1974453	250	2"	250	140	158	10
10-280-30-011	1974458	250	2"	280	140	173	4.2
10-315-30-011	1974463	300	2"	315	140	191	4.4