



AVK SUPA LOCK™ SATULA, PN 16

PE- ja PVC-putkille, Supa Lock™ muhviilitäntä

100/00-003



AVK Supa Lock™ on patentoitu liitosjärjestelmä, joka koostuu satuloista, venttiileistä ja tarvikkeista. Asennus sujuu nopeasti kahdessa vaiheessa, ilman kierteitä ja niiden tiivistämistä tai työkaluja. Supa Lock™:n korroosiosuojattu liitos kiinnittyy työntämällä ja pikalukituksella, ja turvakiinnike estää paineenalaisena irtoamisen. Kierresatuloissa on Supa Lock™ muhviilitäntä ja suuri muotoiltu kumitiiviste, joka takaa pisaratyydyden putkea vasten. Mutterit ovat urassa, jolloin ne eivät pyöri pultteja kiristettäessä ja asennus on helppoa.



Tuotekuvaus

Supa Lock™ satula PE- ja PVC-putkille. vedelle ja neutraaleille nesteille, enintään 70 °C



Testi/Hyväksynät:

- Hyväksytty ACS sertifikaatin 13 ACC NY 283 mukaisesti
- Belgaqua hyväksytty materiaali
- Hyväksytty KIWA sertifikaatin 1350 mukaisesti

Ominaisuudet:

- Pinnoitettu täysin epoksinnoitettu DIN3476 osa1 ja EN14901 mukaisesti
- Supa Lock™ liitos: Helppo, kaksivaiheinen asennus työntämällä Supa Lock™ muhvipää Supa Lock™ muhvipäähän ja naksauttamalla turvakiinnikettä, joka on asennettu tarvikkeiden ja venttiilien muhvipäähän. Turvakiinnike on helppo asentaa ja irrottaa, ja lisävarmistuksena patentoitu Supa Lock™ liitos estää irtoamisen, kun järjestelmä on paineenalaisena. Liitoksen tiivistää kaksi suurta O-rengasta, jotka ovat juomavesihyväksyttyä EPDM-kumia. O-renkaat ovat venttiilien ja tarvikkeiden muhvipäissä.
- Supa Lock™-liittimessä on kiertymisen pysäytin, joka estää kiertymisen porauksen aikana
- Ø32 aukko standardikokoisille poranterille
- Kierresatulan tiiviste putkea vasten on juomavesihyväksyttyä EMDP-kumia
- Sisäpinta on vuorattu SBR-kumilla, joka suojaa putken pintaa
- Pultit ruostumatonta terästä A2, reiät kauttaaltaan pinnoitettu epoksilla korroosion estämiseksi
- Mutterit haponkestävää terästä A4 kitkanestopinnoitteella ja lukituskolossa

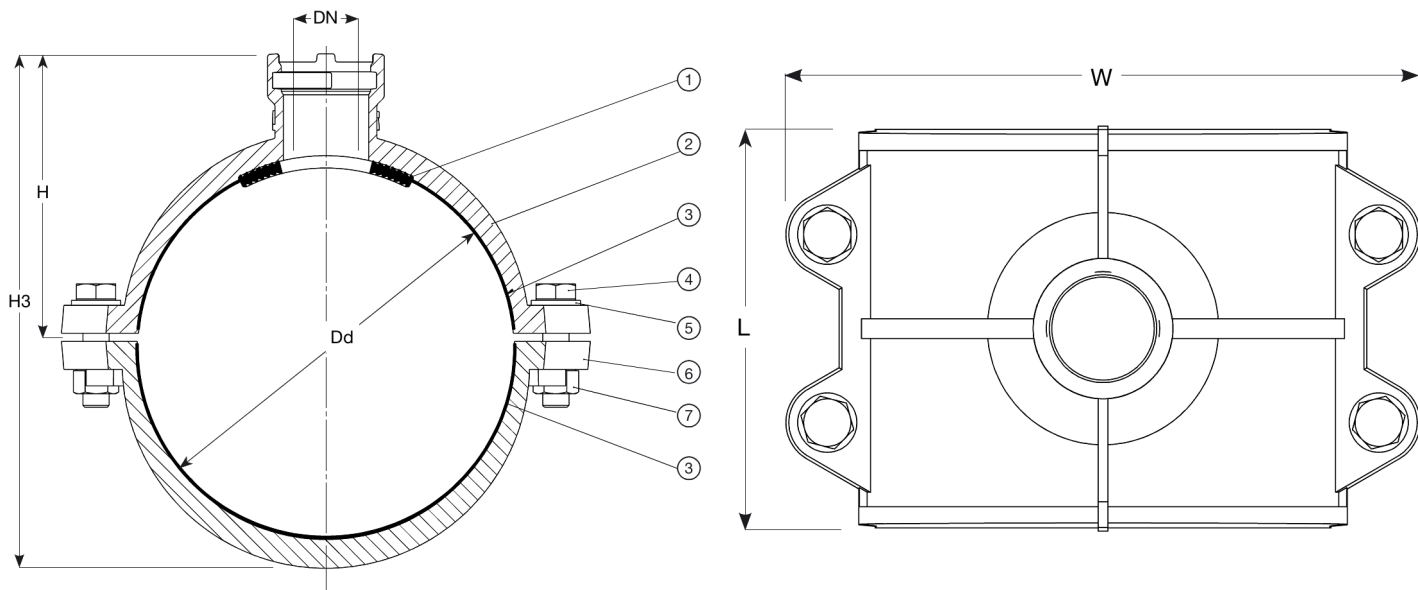
Lisävarusteet:

Supa Lock™ venttiilit ja tarvikkeet



Expect ... **AVR**

Mallit, materiaalit ja yksityiskohdat voivat muuttua ilman erillistä ilmoitusta jatkuvan tuotekehittelymme takia.



Komponenttilista

1. Tiiviste	EPDM kumi	5. Aluslevy	Ruostumaton teräs A2
2. Yläosa	Pallografiittivalurauta GJS-500-7 (GGG-50)	6. Alaosa	Pallografiittivalurauta GJS-500-7 (GGG-50)
3. Vuoraus	SBR kumi	7. Mutteri	Haponkestävä teräs A4
4. Pultti	Ruostumaton teräs A2		

Komponentit voidaan korvata vastaavan tai ylemmän luokan materiaaleja.

Tuotenumero ja koot:

AVK nro	LVI nro	DN	Dd mm	H3 Laippa	H mm	L mm	W mm	Paino kg
100-063-00-320464	1974403	32	63	129	90	106	135	2,1
100-075-00-320464	1974416	32	75	143	97	120	145	2,3
100-090-00-320464	1974425	32	90	167	105	125	155	2,7
100-110-00-320464	1974434	32	110	184	115	145	182	3,6
100-125-00-320464	1974435	32	125	200	123	145	196	3,8
100-140-00-320464	1974436	32	140	223	130	170	217	5,4
100-160-00-320464	1974437	32	160	238	140	175	237	5,9
100-200-00-320464	1974439	32	200	277	161	206	300	9,3
100-225-00-320464	1974444	32	225	313	179	205	322	11