



## AVK SUPA LOCK™ PORASULKU, PN 10

107/74-003

Paineenalaiseen poraukseen SG-valurauta- ja teräsputkille, muille metalliputkille sekä muoviputkille. Supa Lock™ -muhviliitäntä

AVK Supa Lock™ on patentoitu talosulkujärjestelmä, joka koostuu kierresatulosta, venttiileistä ja liittimistä. Nopea, kaksivaiheinen asennus ilman kierteitä tai työkaluja. Supa Lock™ -kierresatulassa on korroosionkestävä, sisäänkyönnettävä ja pikalukituksen kiinnitettävä liitäntä, ja turvakiinnike varmistaa, että satula ei irtoa paineenalaisena. Porasulkuihin on suunniteltu Supa Lock™ -muhviliitäntä, ja niissä on sulkuosana lusikka, joka toimii väliaikaisena sulkuna porauksen aikana.

### Tuotekuvaus

Supa Lock™ porasulku sulkuportilla metalli- ja muoviputkien poraamiseen paineenalaisena. Juomavedelle ja neutraaleille nesteille, enintään 70 °C

### Testi/Hyväksynät:

- Belgaqua hyväksytty materiaali

### Ominaisuudet:

- Helppo kaksivaiheinen Supa Lock™ -liitäntä: Supa Lock™ -urospää työnnetään Supa Lock™ -muhvipäähän ja pikalukitaan turvakiinnikkeellä, joka on asennettu venttiiliin ja liittimien urospäähän. Turvakiinnike on helppo asentaa ja irrottaa ja patentoitu Supa Lock™ -liitos tarjoaa lisäturvaa estämällä irtoamisen paineenalaisena. Liitos on tiivistetty kahdella isolla O-renkaalla, jotka ovat juomavesihyväksytyä EPDM-kumia. O-renkaat ovat venttiiliin ja liittimien urospäässä
- Supa Lock™ -liitännässä on hammastus, joka estää kiertymisen paineenalaisen porauksen aikana
- Ø32 aukko standardikokoisille poranterille
- SG-valurautainen porasulku ja sulkulusikka toimivat väliaikaisena sulkuna porauksen ja kierteytyksen aikana.
- Lasikuituvahvistettu tiivistepakka on tiivistetty juomavesihyväksytyllä EPDM-kumilla
- POM-kansi ja NBR-tiiviste tiivistävät liitoksen pysyvästi porauksen jälkeen
- Porasulkuun vasten tiivistävä O-renkas ja kaksi profiloitua O-rengasta sulkulevyä vasten takaavat parhaan tiiviyden
- Epoksinnoitettu DIN3476 osa1 ja EN14901 mukaisesti, GSK hyväksytty

### Lisävarusteet:

Supa Lock™ venttiilit ja tarvikkeet

Sulkulevy ruostumatonta terästä ja kahva SG-valurautaa. AVK tuotenumero: 730-001



BELGAQUA

Expect... **AVR**

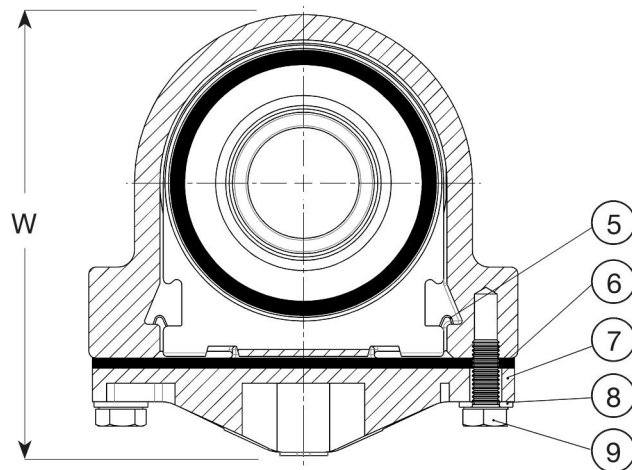
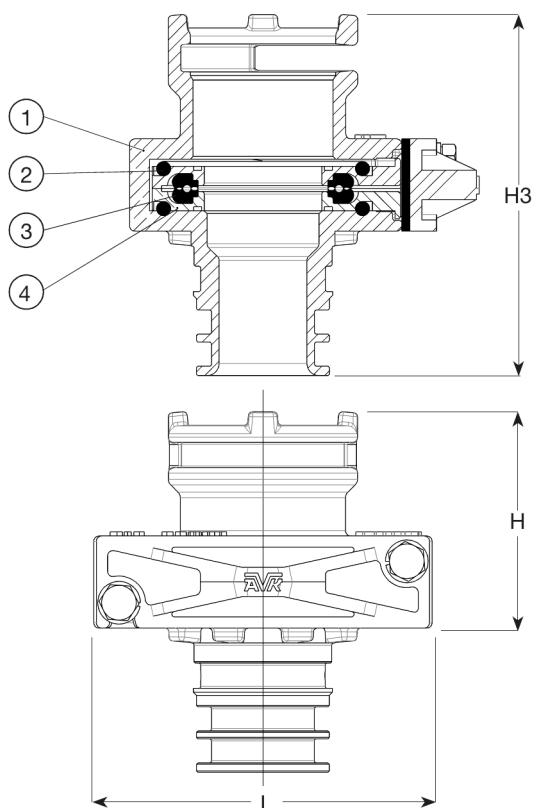
Mallit, materiaalit ja yksityiskohdat voivat muuttua ilman erillistä ilmoitusta jatkuvan tuotekehittelymme takia.

COPYRIGHT©AVK GROUP 2021

# AVK SUPA LOCK™ PORASULKU, PN 10

107/74-003

Paineenalaiseen poraukseen SG-valurauta- ja teräsputkille, muille metalliputkille sekä muoviputkille. Supa Lock™ -muhviliitäntä



## Komponenttilista

1. Runko	Pallografiittivalurauta GJS-500-7 (GGG-50)	6. Tiiviste	NBR kumi
2. O-rengas	EPDM kumi	7. Suojalevy	POM
3. Kaksoistiiviste	EPDM kumi	8. Aluslevy	Ruostumaton teräs A2
4. Kasetti	Lasikuituvahvistettu POM	9. Pultti	Ruostumaton teräs A2
5. Lukituslevy	Ruostumaton teräs		

Komponentit voidaan korvata vastaavan tai ylempään luokan materiaaleja.

## Tuotenumero ja koot:

AVK nro	LVI nro	DN	H	H3	L	W	Paino
			mm	Laippa	mm	mm	kg
107-005-74-32464	1977142	32	81	135	127	131	2,0