



## AVK PORASULKU, PN10

730/9-001

Pallografiittivalurauta-, teräs-, metalli- ja muoviputkien paineelliseen poraukseen



Porasulussa on sulkulevyä varten kasetti, joka toimii tilapäisenä sulkuventtiilinä porauksen aikana. Sulussa on 2" ulkokierre liittosatulana asennusta varten ja BSP sisäkierre 3/4", 1", 1 1/4", 1 1/2" tai 2".



### Tuotekuvaus

Porasulku sisä/ulkokierteellä ja sulkulevyllä (lisävaruste) metalli- ja muoviputkien paineelliseen poraukseen. Juomavedelle ja neutraaleille nesteille, maks. lämpötila 70° C



### Ominaisuudet:

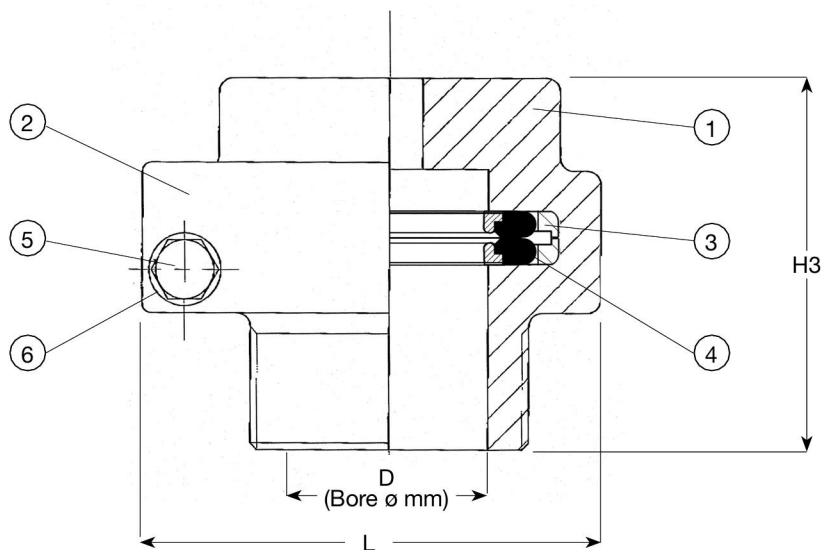
- Pallografiittivalurautaisen porasulun kasetti sulkee veden virtaaman putkessa porauksen ja liitoksen ajaksi.
- Lasikuituvahvistettu POM-kasetti on tiivistetty juomavedelle hyväksytyistä EPDM-kumista valmistetuilla O-renkailla.
- POM-kannessa on NBR-tiiviste, joka tiivistää porasulun, kun liitos on valmis.
- Maksimaalinen tiiveys saavutetaan kahdella O-rengastiivisteellä porasulkua vasten ja kahdella profiloidulla O-rengastiivisteellä sulkulevyä vasten
- Epoksinnoitettu DIN3476 osa1 ja EN14901 mukaisesti
- Reiän sisähalkaisija maks. Ø40 (kierrekoosta riippuen)

### Lisävarusteet:

Sulkulevy ruostumattomasta teräksestä pallografiittivalurautaisella kahvalla. AVK tuotenumero 730-001



Expect ... **AVR**



### Komponenttilista

1. Runko	Pallografiittivalurauta GJS-400-15 (GGG-40)	4. Tiiviste	EPDM kumi
2. Kansi	POM	5. Pultti	Ruostumaton teräs A2
3. Kasetti	Lasikuituvahvistettu POM	6. Aluslevy	Ruostumaton teräs A2

Komponentit voidaan korvata vastaavan tai ylempään luokan materiaaleja.

### Tuotenumero ja koot:

AVK nro	LVI nro	BSP-kierre	D	H3	L	Paino
			mm	Laippa	mm	kg
730-9-000-600	1977146	2"	40	86	125	2,0