



AVK VENTTIILIHATTU, KIINTEÄ / KELLUVA

04/12-001

SG-valurauta, kelluva tai kiinteä asennus



AVK tarjoaa todella laajan valikoiman eri tyyppisiä venttiilihattuja. Valikoimasta löytyy kelluvia, kiinteitä ja säädettäviä malleja. Valuraudasta valmistetuissa venttiilihatuissa on valmiina tiiviste, joka takaa kannen ja rungon välisen tiivyyden. Ison suuaukon ansiosta karajtkojen asennus ja irrotus on helppoa ja suljettu rakenne suojaa karajtkoa hiekalta ja lialta. Lisäksi venttiilihatut sallivat kulmapoikkeaman ja niissä on sisäinen kiinnitys karajtkoja varten.



Tuotekuvaus

Käännettävissä oleva venttiilihattu, kiinteä / kelluva asennus

Standardit

- Suunniteltu kaikkien standardien mukaisesti

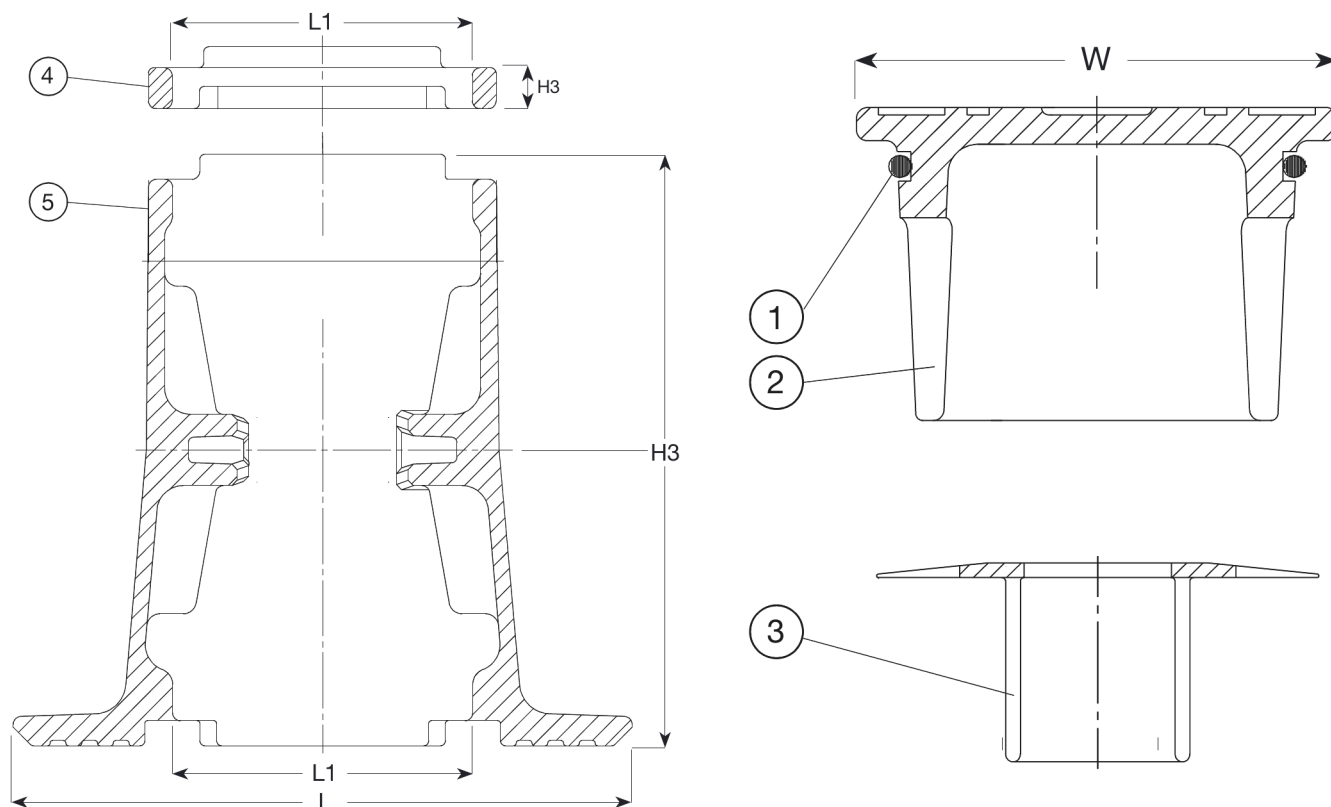


Ominaisuudet:

- Venttiilihattu, jota voidaan käyttää joko kiinteänä tai kelluvana venttiilihattuna
- Sallii kulmapoikkeaman
- Sisäinen kiinnitys teleskooppista karajtkoa varten
- Runko ja välikerengas SG-valurautaa, kansi harmaavalurautaa
- Kannen tiiviste NBR-kumia
- Kiinnityslevy PE-muovia
- Epoksinnoitettu DIN3476 osa1 ja EN14901 mukaisesti
- Kannen tekstit: "Vand - AVK" tai "Water - AVK"



Expect... **AVK**


Komponenttilista

1. O-rengas	NBR kumi	4. Välikerengas	Pallografiittivalurauta GJS-400-15 (GGG-40)
2. Kansi	Valurauta GJL-250 (GG-25)	5. Runko	Pallografiittivalurauta GJS-400-15 (GGG-40)
3. Kiinnityslevy	PE		

Komponentit voidaan korvata vastaavan tai ylempään luokan materiaaleja.

Tuotenumero ja koot:

AVK nro	LVI nro	L	L1	H3	W	Paino
		mm	mm	Laippa	mm	kg
04-003-51-000 ⁽¹⁾	3350720	235	114	224	131	11
04-003-53-00 ⁽²⁾	3350725	132	114	15	-	0,3

(1) Venttiilihattu täydellisenä, kannen teksti "VAND" (ilman korotusrengasta)
 (2) Korotusrengas