



## AVK VENTTIILIHATTU, KELLUVA

04/007-002

Polyamidinen runko ja SG-valurautainen kansi/kehys mustalla pohjamaalilla

AVK tarjoaa todella laajan valikoiman eri tyyppisiä venttiilihattuja. Valikoimasta löytyy kelluvia, kiinteitä ja säädettäviä malleja. Venttiilihatut on valmistettu polyamidista ja niissä on SG-valurautainen kansi ja kehys. Venttiilihattuja on saatavilla sekä pyöreällä että nelikulmaisella kehyksellä ja kannella. Ison suuaukon ansiosta karajatkosten käyttö on helppoa ja suljettu rakenne suojaa karajatkosta hiekalta ja liialta. Lisäksi venttiilihatut sallivat kulmapoikkeaman ja niissä on sisäinen kiinnitys karajatkosten varten.

### Tuotekuvaus

Komposiittinen venttiilihattu

### Standardit

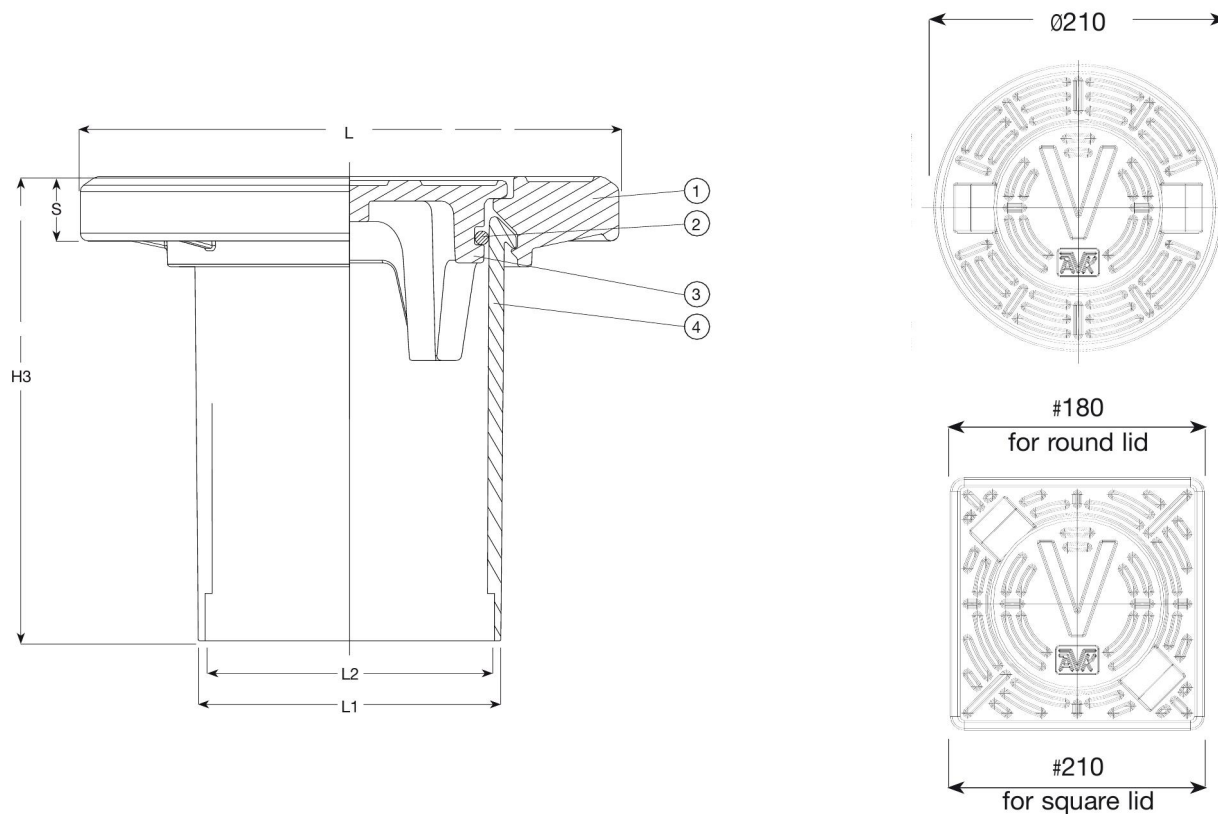
- Suunniteltu kaikkien standardien mukaisesti

### Ominaisuudet:

- Sallii kulmapoikkeaman
- Sisäinen kiinnitys teleskooppista karajatkosten varten
- Polyamidinen runko PA-6
- Kansi ja kehys SG-valurautaa mustalla pohjamaalilla
- Kannen tiiviste NBR-kumia
- Pyöreä tai nelikulmainen kehys
- Pyöreä tai nelikulmainen kansi
- Kannen teksti: "V" ja AVK logo



Expect ... **AVK**



**Komponenttlista**

1. Kehys	Pallografiittivalurauta GJS-400-15 (GGG-40)	3. Kansi	Pallografiittivalurauta GJS-400-15 (GGG-40)
2. Tiivisterengas	NBR kumi	4. Runko	PA 6

Komponentit voidaan korvata vastaavan tai ylemmän luokan materiaaleja.

**Tuotenumero ja koot:**

AVK nro	LVI nro	L	L1	L2	H3	S	Paino
		mm	mm	mm	Laippa	mm	kg
04-007-25-05908 <sup>(1)</sup>	3350721	210	118	110	180	25	4,3
04-007-25-10908 <sup>(2)</sup>	3350722	180	118	110	180	25	4,3

(1) Pyöreä laippa (Ø 210 mm), pyöreä kansi, teksti "V" ja AVK logo  
 (2) Neliölaippa (# 180 mm), pyöreä kansi, teksti "V" ja AVK logo