



AVK KUMILUISTIVENTTIILI PE-LIITOSPÄILLÄ, PE 100, PN 10

36/80-126

Musta/sininen SDR 17 PE-putki, DN65-500



AVK:n laippaventtiilien joka yksityiskohta on suunniteltu turvallisuutta ajatellen. Luisti on täysin vulkanoitu AVK:n omalla EPDM-kumiyhdisteellä, joka on hyväksytty juomavedelle. Luistin luja rakenne, kumin kyky palautua muotoonsa ja kaksoissidoksinen vulkanointiprosessi tekevät luistista erittäin kestävä. Karan kolminkertaisen tiivistäjärjestelmän, kestävä karan ja täydellisen korroosionsuojan ansiosta venttiili toimii äärimmäisen luotettavasti.



Tuotekuvaus

Kumiluiستiventtiili PE100, PN10, SDR17- putkilla. Juomavedelle ja neutraaleille nesteille, enintään 20 °C. Huom.: Suurin sallittu käyttölämpötila ISO9080:n PE-putkien eliniän vaatimusten mukainen.

Standardit

- Suunniteltu EN 1074 osien 1 & 2 mukaisesti, ja EN 1171 mukaisesti

Testi/Hyväksynät:

- Tiiviste: 1.1 x PN (bar). Runko: 1.5 x PN (bar). Käyttömomentin testi.
- Hyväksytty ACS sertifikaatin 13 ACC NY 283 mukaisesti
- Belgaqua hyväksytty materiaali
- Hyväksytty SVGW sertifikaatin nro 0301-4608 mukaan.



Ominaisuudet:

- Kiinteä, integroitu luistimutteri estää tärinää ja takaa pitkän käyttöiän
- Täysin vulkanoitu luisti, luistin ohjaimet rungossa ja integroituna luistiin sekä suuri kartiomainen karan aukko
- Erittäin kestävä kara on ruostumatonta terästä ja siinä on valssatut kiertet ja luistin pysäytysrengas
- Ympyränmuotoinen painerengas kiinnittää karan paikalleen ja pitää käyttömomentin alhaisena
- Kolminkertainen karan tiivistesarja, jossa NBR-ylätiiviste, polyamidinen laakeri neljällä NBR O-renkaalla ja EPDM-kuminen tiivistemansetti
- Pyöreä EPDM-kuminen kannen tiiviste uraan kiinnitettynä
- Kannen pultit ruostumattomasta teräksestä on upotettu ja suojattu tiivistemassalla ja niitä ympäröi kannen tiiviste
- Täysaukko
- Alhainen käyttömomentti
- Epoksinnoitettu DIN3476 osa1 ja EN14901 mukaisesti, GSK hyväksytty
- Venttiilin uurtaiseen päähän on asennettu tavallinen PE-putki, joka on lukittu teräsrenkaalla ja tiivistetty muovisella kutistusputkella. Pultiton ja täysaukkoinen PE-liitospää on vetokestävä ja lujempi kuin pelkkä PE-putki. PE-liitospäähän voidaan suoraan hitsata PE-putki, jolloin asennus on helppoa ja liitos kestävä.

Lisävarusteet:

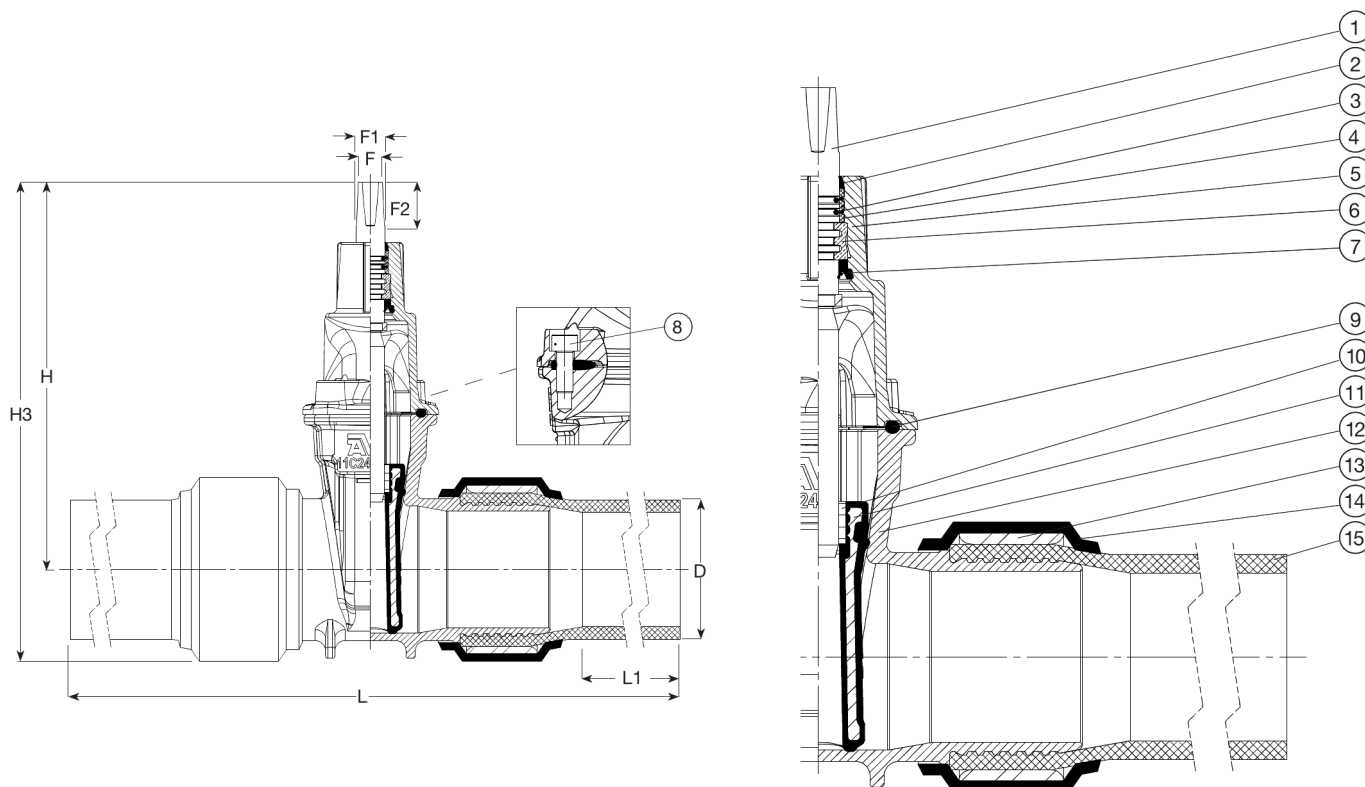
Karan holkki, käsipyörä, karajatko ja venttiilihattu



Expect... **AVR**

Mallit, materiaalit ja yksityiskohdat voivat muuttua ilman erillistä ilmoitusta jatkuvan tuotekehittelymme takia.

COPYRIGHT©AVK GROUP 2021


Komponenttilista

| | | | |
|-------------------------|---|----------------------------------|--|
| 1. Kara | Ruostumaton teräs 1.4104 (430F) | 9. Kannen tiiviste | EPDM kumi |
| 2. Ylätiiviste | NBR kumi | 10. Luistimutteri ⁽¹⁾ | Messinki, DZR CW626N |
| 3. O-rengas | NBR kumi | 11. Luisti | Pallografiittivalurauta, EPDM |
| 4. Laakeri | Polyamidi | 12. Runko ⁽¹⁾ | Pallografiittivalurauta GJS-500-7 (GGG-50) |
| 5. Kansi ⁽¹⁾ | Pallografiittivalurauta GJS-500-7 (GGG-50) | 13. Yläpään kansi | Hiiliteräs |
| 6. Painerengas | Sinkkikadonkestävä messinki, DZR CW602N | 14. Kutistusputki | Muovi |
| 7. Tiivistemansetti | EPDM kumi | 15. Putki | PE |
| 8. Kannen pultti | Ruostumaton teräs A2, tiivistys kuumamassalla | | |

Komponentit voidaan korvata vastaavan tai ylempään luokan materiaaleja.

* Kansi ja runko, Ø450 - Ø630 mm in GJS-400-18LT

1) DN450-600: ECO BRASS, DZR CW724R

Tuotenumero ja koot:

| AVK nro | LVI nro | DN | D | H | H3 | L (± tol) | L1 | F | F1 | F2 | Paino |
|--------------------|---------|-----|-----|-----|--------|-----------|-----|----|----|----|-------|
| | | | mm | mm | Laippa | mm | mm | mm | mm | mm | kg |
| 36-075-80-263 | 3832904 | 65 | 75 | 271 | 364 | 900 (20) | 250 | 17 | 20 | 34 | 12 |
| 36-090-80-26306499 | 3832905 | 80 | 90 | 282 | 382 | 900 (20) | 255 | 17 | 20 | 34 | 12 |
| 36-110-80-26306499 | 3832907 | 100 | 110 | 305 | 415 | 860 (20) | 250 | 19 | 22 | 34 | 17 |
| 36-125-80-26306499 | 3832908 | 125 | 125 | 346 | 471 | 860 (20) | 300 | 19 | 22 | 34 | 26 |
| 36-160-80-26306499 | 3832909 | 150 | 160 | 418 | 543 | 1030 (20) | 325 | 19 | 22 | 34 | 36 |
| 36-180-80-26306499 | 3832910 | 150 | 180 | 400 | 543 | 1030 (20) | 265 | 19 | 22 | 34 | 36 |
| 36-200-80-26306499 | 3832911 | 200 | 200 | 400 | 543 | 1080 (20) | 255 | 24 | 27 | 34 | 63 |
| 36-225-80-26306499 | 3832912 | 200 | 225 | 400 | 660 | 1080 (20) | 265 | 24 | 27 | 34 | 72 |
| 36-250-80-263 | 3832913 | 250 | 250 | 664 | 810 | 1280 (30) | 420 | 27 | 31 | 47 | 118 |
| 36-280-80-263 | 3832915 | 250 | 280 | 664 | 823 | 1360 (30) | 365 | 27 | 31 | 47 | 126 |
| 36-315-80-263 | 3832914 | 300 | 315 | 740 | 924 | 1420 (30) | 355 | 27 | 31 | 47 | 189 |
| 36-355-80-263 | 3832916 | 300 | 355 | 740 | 961 | 1520 (30) | 355 | 27 | 31 | 47 | 230 |

Mallit, materiaalit ja yksityiskohdat voivat muuttua ilman erillistä ilmoitusta jatkuvan tuotekehittelymme takia.

Tuotenumero ja koot:

| AVK nro | LVI nro | DN | D | H | H3 | L (± tol) | L1 | F | F1 | F2 | Paino |
|-------------------|---------|-----|-----|------|--------|-----------|-----|-----|----|----|-------|
| | | | mm | mm | Laippa | mm | mm | mm | mm | mm | kg |
| 36-400-80-263 | 3832917 | 400 | 400 | 912 | 1165 | 1700 (30) | 355 | 32 | 37 | 55 | 376 |
| 36-450-80-263 | | 400 | 450 | 935 | 1200 | 1800 (40) | 384 | 32 | 37 | 55 | 424 |
| 36-500-80-263 | | 400 | 500 | 951 | 1246 | 1850 (40) | 350 | 32 | 37 | 55 | 486 |
| 36-560-80-263 (1) | | 500 | 560 | 1118 | 1448 | 2200 (40) | 474 | Ø30 | - | 75 | 958 |
| 36-630-80-263 (1) | | 500 | 630 | 1136 | 1502 | 2350 (40) | 534 | Ø30 | - | 75 | 1063 |

(1) Toimilaitelaippa F14. Ø pyöreä akseli kiilauralla