



## AVK TALOSULKUVENTTIILI, VALURAUTA, PN 16

03/70-005

Vetoakestävät pistoliittimet PE-putkille, 40 mm / 2" ulkokierre



AVK:n joustotiivisteisten talosulkuventtiilien joka yksityiskohta on suunniteltu turvallisuutta ajatellen. Luisti on vulkanoitu AVK:n omalla EPDM-kumiyhdisteellä, joka on hyväksytty juomavedelle. Luistin luja rakenne, kumin kyky palautua muotoonsa ja kaksoissidoksinen vulkanointiprosessi tekevät luistista erittäin kestävä. Karan kolminkertaisen tiivistejärjestelmän, kestävä karan ja täydellisen korroosionsuojan ansiosta venttiili toimii äärimmäisen luotettavasti.



### Tuotekuvaus

Talosulkuventtiili juomavedelle ja neutraaleille nesteille, enintään 70 °C

### Standardit

- Suunniteltu EN 1074 osien 1 & 2 mukaisesti, ja EN 1171 mukaisesti

### Testi/Hyväksynät:

- Hydraulinen testi EN 1074-1 ja 2 / EN 12266 mukaisesti
- Tiiviste: 1.1 x PN (bar). Runko: 1.5 x PN (bar). Käyttömomentin testi.
- Hyväksytty ÖVGW sertifikaatin W 1.418 mukaisesti



### Ominaisuudet:

- Messinkinen luisti CW626N on vulkanoitu EPDM kumilla – molemmat sekä messinki että kumi ovat juomavesikäyttöön hyväksytyjä. Luisti on varustettu ohjurikengillä ja kumiin on muotoiltu tiivistyspinnat, jotka varmistavat pienen sulkumomentin
- Erittäin kestävä kara ruostumatonta terästä valssatuilla kierteillä
- Kolminkertainen karan tiivistesuoja NBR-ylätiivisteellä, polyamidinen laakeri, jossa neljä NBR O-rengasta ja EPDM-kuminen tiivistemansetti
- EPDM-kuminen kannen tiiviste uraan kiinnitettynä
- Kannen upotetut ja tiivistetyt pultit ruostumatonta terästä, kannen tiivisteiden ympäröimänä
- Täysaukko
- Alhainen käyttömomentti
- Vetoakestävä pistoliitin PE-putkille, jossa EPDM-kuminen tiivisterengas ja lukkorengas asetaalimuovia
- Epoksinnoitettu DIN3476 osa1 ja EN14901 mukaisesti

### Lisävarusteet:

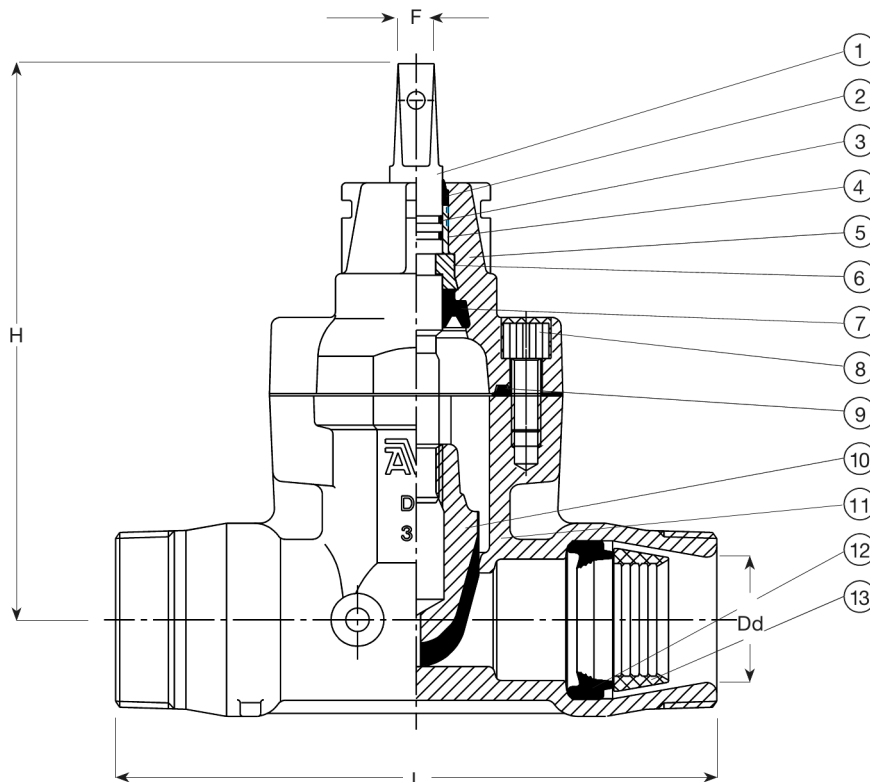
Käsiyörrä, karan holkki, karajatko, venttiilihattu ja kierresatula



Expect ... **AVR**

Mallit, materiaalit ja yksityiskohdat voivat muuttua ilman erillistä ilmoitusta jatkuvan tuotekehittelymme takia.

COPYRIGHT©AVK GROUP 2020



### Komponenttilista

1. Kara	Ruostumaton teräs 1.4104 (430F)	8. Kannen pultti	Ruostumaton teräs A2, tiivistys kuumamassalla
2. Ylätiiviste	NBR kumi	9. Kannen tiiviste	EPDM kumi
3. O-rengas	NBR kumi	10. Luisti	Sinkkikadonkestävä messinki, DZR CW626N, EPDM kumi
4. Laakeri	Polyamidi	11. Runko	Pallografiittivalurauta GJS-500-7 (GGG-50)
5. Kansi	Pallografiittivalurauta GJS-500-7 (GGG-50)	12. Tiivisterengas	EPDM kumi
6. Painerengas	Sinkkikadonkestävä messinki, DZR CW602N	13. Lukkorengas	POM
7. Tiivistemansetti	EPDM kumi		

Komponentit voidaan korvata vastaavan tai ylemmän luokan materiaaleja.

### Tuotenumero ja koot:

AVK nro	LVI nro	DN	Dd	Tuotteen PN-luokitus	L	H	F	Paino
			mm		mm	mm	mm	kg
03-040-70-0046499	3833004	32	40	PN16	205	176	12	3,1