



## AVK TALOSULKUVENTTIILI, VALURAUTA, PN 16

03/40-005

Haaroitukseen, ulkokierre / sisäkierre & pistoliitin PE putkelle



AVK:n joustotiivisteisten talosulkuventtiilien joka yksityiskohta on suunniteltu turvallisuutta ajatellen. Luisti on vulkanoitu AVK:n omalla EPDM-kumiyhdisteellä, joka on hyväksytty juomavedelle. Luistin luja rakenne, kumin kyky palautua muotoonsa ja kaksoissidoksinen vulkanointiprosessi tekevät luistista erittäin kestävä. Karan kolminkertaisen tiivistejärjestelmän, kestävän karan ja täydellisen korroosionsuojan ansiosta venttiili toimii äärimmäisen luotettavasti.



### Tuotekuvaus

Talosulkuventtiili haaroitukseen juomavedelle ja neutraaleille nesteille, enintään 70 °C

### Standardit

- Suunniteltu EN 1074 osien 1 & 2 mukaisesti, ja EN 1171 mukaisesti

### Testi/Hyväksynnät:

- Hydraulinen testi EN 1074-1 ja 2 / EN 12266 mukaisesti
- Tiiviste: 1.1 x PN (bar). Runko: 1.5 x PN (bar). Käyttömomentin testi.
- Belgaqua hyväksytty materiaali
- Hyväksytty ÖVGW sertifikaatin W 1.418 mukaisesti
- Hyväksytty KIWA sertifikaatin 1350 mukaisesti



### Ominaisuudet:

- Messinkinen luisti CW626N on vulkanoitu EPDM kumilla – molemmat sekä messinki että kumi ovat juomavesikäyttöön hyväksytyjä. Luisti on varustettu ohjurikengillä ja kumiin on muotoiltu tiivistyspinnat, jotka varmistavat pienen sulkumomentin
- Erittäin kestävä kara ruostumatonta terästä valssatuilla kierteillä
- Kolminkertainen karan tiivistesuoja NBR-ylätiivisteellä, polyamidinen laakeri, jossa neljä NBR O-rengasta ja EPDM-kuminen tiivistemansetti
- EPDM-kuminen kannen tiiviste uraan kiinnitettynä
- Kannen upotetut ja tiivistetyt pultit ruostumatonta terästä, kannen tiivisteeseen ympäröimänä
- Täysaukko
- Alhainen käyttömomentti
- Vetoakestävä pistoliitin PE-putkille, jossa EPDM-kuminen tiivisterengas ja lukkorengas asetaalimuovia
- Epoksinnoitettu DIN3476 osa1 ja EN14901 mukaisesti, GSK hyväksytty

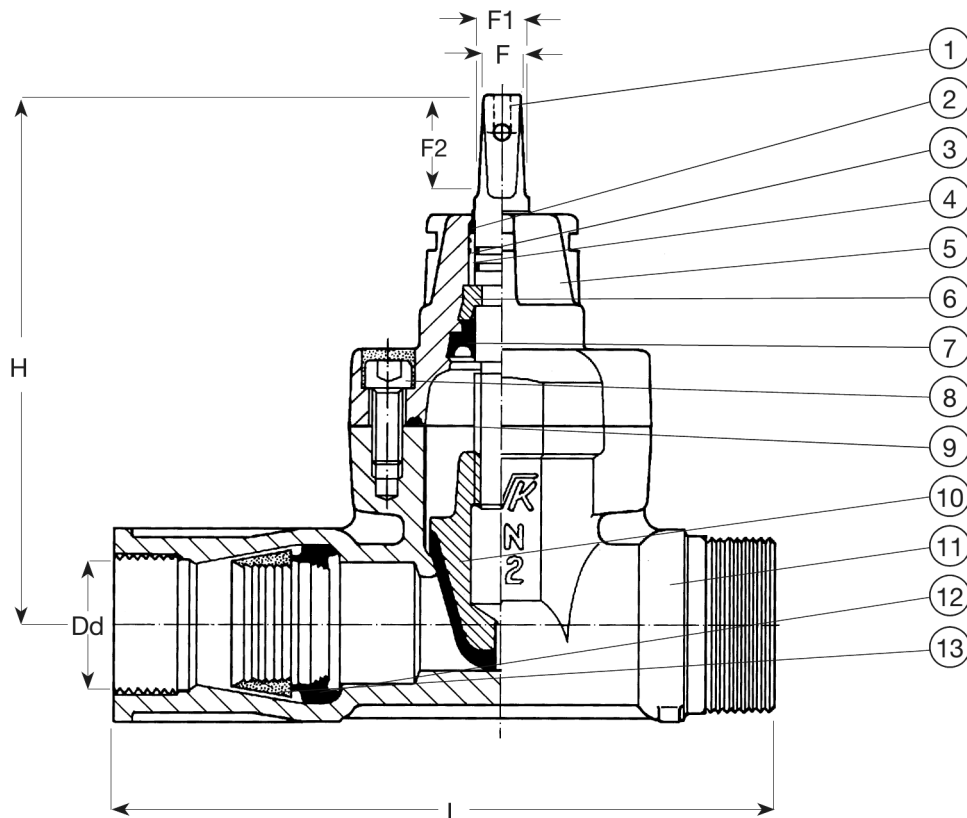
### Lisävarusteet:

Käsipyörä, karan holkki, karajatko, venttiilihattu ja kierresatula



Expect ... **AVR**

Lisätietoja osiossa "tekniset tiedot". Mallit, materiaalit ja yksityiskohdat voivat muuttua ilman erillistä ilmoitusta jatkuvan tuotekehittelymme takia. AVK:n asennusohjeesta löytyy ohjeistus oikeaan



### Komponenttista

1. Kara	Ruostumaton teräs 1.4104 (430F)	8. Kannen pultti	Ruostumaton teräs A2, tiivistys kuumamassalla
2. Ylätiiviste	NBR kumi	9. Kannen tiiviste	EPDM kumi
3. O-rengas	NBR kumi	10. Luisti	Sinkkikadonkestävä messinki, DZR CW626N, EPDM kumi
4. Laakeri	Polyamidi	11. Runko	Pallografiittivalurauta GJS-500-7 (GGG-50)
5. Kansi	Pallografiittivalurauta GJS-500-7 (GGG-50)	12. Tiivisterengas	EPDM kumi
6. Painerengas	Sinkkikadonkestävä messinki, DZR CW602N	13. Lukkorengas	POM
7. Tiivistemansetti	EPDM kumi		

Komponentit voidaan korvata vastaavan tai ylemmän luokan materiaaleja.

### Tuotenumero ja koot:

AVK nro	LVI nro	DN	Dd	BSP	BSP	L	H	F	F1	F2	Paino
			mm	Sisäkierre	Ulkokierre	mm	mm	mm	mm	mm	kg
03-032-40-0046499	3833030	25	32	1 1/4"	1 1/4"	190	163	12	15	35	2,7
03-035-40-0046499		25	32	1 1/4"	2"	190	163	12	15	35	2,5
03-040-40-0046499	3833034	32	40	1 1/2"	2"	221	176	12	15	35	3,6
03-042-40-0046499	3833032	32	40	1 1/2"	1 1/2"	221	176	12	15	35	3,6
03-050-40-00	3833036	40	50	2"	2"	272	203	12	15	35	7,3
03-063-40-00		50	63	2 1/2"	2 1/2"	291	213	12	15	35	8,3
03-063-60-00 (1)	3833038	50	63	2 1/2"	2"	291	213	12	15	35	8,3

(1) Inside Ø40mm (reduced bore)