



AVK SUPA LOCK™ TALOSULKUVENTTIILI 90° KULMA, PN16

103/02-003

Supa Lock™ muhviliitännällä/Supa Lock™ muhvipää



AVK Supa Lock™ on patentoitu liitosjärjestelmä, joka koostuu, venttiileistä, kierresatuloista ja tarvikkeista. Asennus sujuu nopeasti kahdessa vaiheessa ilman kierteitä tai työkaluja. Supa Lock™:n korroosiosuojattu liitos kiinnittyy työntämällä ja pikalukituksella ja sen lukitusrenkas estää liitoksen irtoamisen paineenalaisena. Supa Lock™ talosulkuventtiilissä on yksi Supa Lock™ urosliitin ja yksi Supa Lock™ naarasliitin. Venttiili on tunnettua AVK-laatua ja siinä on kolminkertainen karan tiivistys ja vulkanoitu luisti.



Tuotekuvaus

Supa Lock™ 90° talosulkuventtiili Supa Lock™ kierteettämällä kiinnitysmekanismeilla. Juomavedelle ja neutraaleille nesteille, enintään 70 °C

Standardit

- Suunniteltu EN 1074 osien 1 & 2 mukaisesti, ja EN 1171 mukaisesti

Testi/Hyväksynät:

- Hydraulinen testi EN 1074-1 ja 2 / EN 12266 mukaisesti
- Tiiviste: 1.1 x PN (bar). Runko: 1.5 x PN (bar). Käyttömomentin testi.
- Belgaqua hyväksytty materiaali



Ominaisuudet:

- Messinkinen luisti CW626N on vulkanoitu EPDM kumilla – molemmat sekä messinki että kumi ovat juomavesikäyttöön hyväksytyjä. Luisti on varustettu ohjurikengillä ja kumiin on muotoiltu tiivistyspinnat, jotka varmistavat pienen sulkumomentin
- Erittäin kestävä kara ruostumatonta terästä valssatuilla kierteillä
- Karan tiivisteenä NBR-ylätiiviste, polyamidilaakeri, jossa kaksi NBR O-rengasta sekä EPDM-kuminen tiivistemansetti
- EPDM-kuminen kannen tiiviste uraan kiinnitettynä
- Kannen upotetut ja tiivistetyt pultit on valmistettu ruostumattomasta teräksestä
- Epoksinnoitettu DIN3476 osa1 ja EN14901 mukaisesti, GSK hyväksytty
- Helppo, kaksivaiheinen asennus työntämällä Supa Lock™ urosliitin Supa Lock™ naarasliittimeen ja naksauttamalla lukitusrenkas kiinni
- Lukitusrenkas on helppo asentaa ja irrottaa. Patentoitu Supa Lock™-liitos estää irtoamisen, kun järjestelmä on paineenalaisena
- Supa Lock™ liitos tiivistyy kahdella suurella, juomavesihyväksytystä EPDM-kumista valmistetulla O-renkaalla

Lisävarusteet:

Käsipyörä, karan holkki, karajatko ja venttiilihattu. Supa Lock™ liitossatulat ja tarvikkeet.

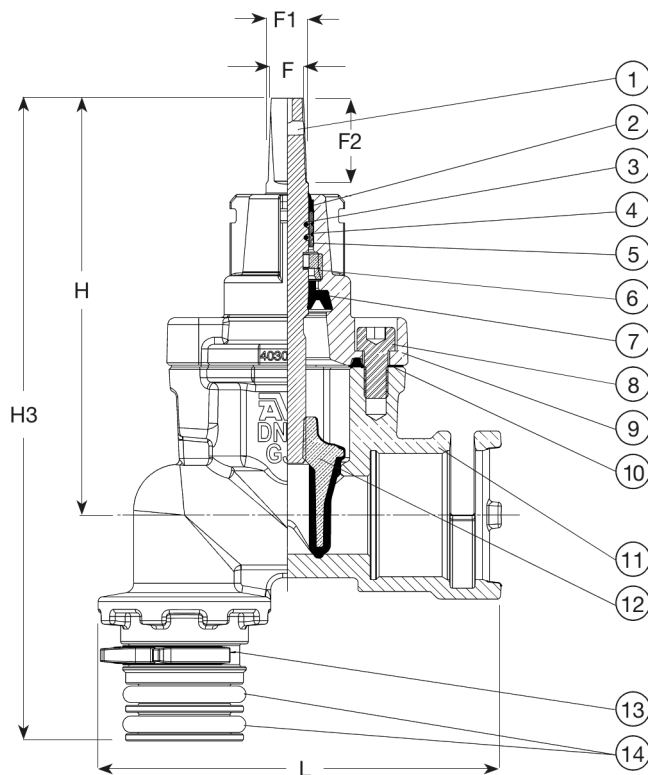


BELGAQUA

Expect ... **AVR**

Mallit, materiaalit ja yksityiskohdat voivat muuttua ilman erillistä ilmoitusta jatkuvan tuotekehittelymme takia.

COPYRIGHT©AVK GROUP 2020


Komponenttilista

1. Kara	Ruostumaton teräs 1.4104 (430F)	8. Kannen pultti	Ruostumaton teräs A2, tiivistys kuumamassalla
2. Ylätiiviste	NBR kumi	9. Kansi	Pallografiittivalurauta GJS-500-7 (GGG-50)
3. O-rengas	NBR kumi	10. Kannen tiiviste	EPDM kumi
4. O-rengas	NBR kumi	11. Runko	Pallografiittivalurauta GJS-500-7 (GGG-50)
5. Laakeri	Polyamidi	12. Luisti	Sinkkikadonkestävä messinki, DZR CW626N, EPDM kumi
6. Painerengas	Sinkkikadonkestävä messinki, DZR CW602N	13. Turvakiinnike	POM
7. Tiivistemansetti	EPDM kumi	14. O-rengas	EPDM kumi

Komponentit voidaan korvata vastaavan tai ylemmän luokan materiaaleja.

Tuotenumero ja koot:

AVK nro	LVI nro	DN	Tuotteen PN-luokitus	H mm	H3 Laippa	L mm	F mm	F1 mm	F2 mm	Paino kg
103-032-02-00-0464	3833071	32	PN16	176	271	171	12	15	35	3,2