



AVK SUPA PLUS™ MUHVIVENTTIILI, PN 16

01/70-035

Vetoakestävä, PVC-U- ja PE-putkille, CTC, DN50-300



AVK:n laippaventtiilien joka yksityiskohta on suunniteltu turvallisuutta ajatellen. Luisti on täysin vulkanoitu AVK:n omalla EPDM-kumiyhdisteellä, joka on hyväksytty juomavedelle. Luistin luja rakenne, kumin kyky palautua muotoonsa ja kaksoissidoksinen vulkanointiprosessi tekevät luistista erittäin kestävä. Karan kolminkertaisen tiivistejärjestelmän, kestävä karan ja täydellisen korroosionsuojan ansiosta venttiili toimii äärimmäisen luotettavasti.

Tuotekuvaus

Supa Plus™ vetoakestävä muhvi venttiili PE- ja PVC-putkille juomavedelle ja neutraaleille nesteille, enintään 70 °C

Standardit

- Suunniteltu EN 1074 osien 1 & 2 mukaisesti, ja EN 1171 mukaisesti

Testi/Hyväksynnät:

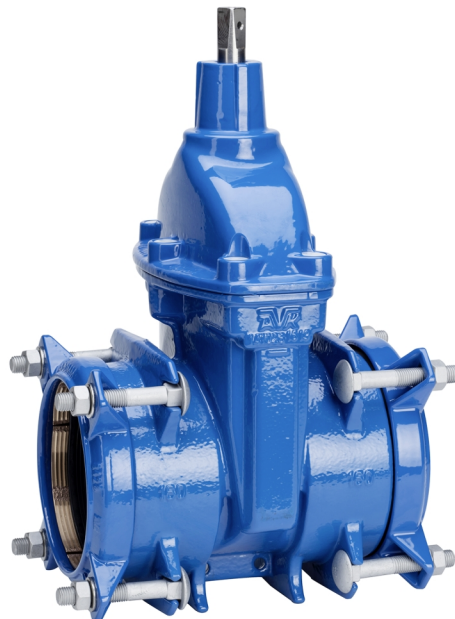
- Hydraulinen testi EN 1074-1 ja 2 / EN 12266 mukaisesti
- Tiiviste: 1.1 x PN (bar). Runko: 1.5 x PN (bar). Käyttömomentin testi.
- Hyväksytty ÖVGW sertifikaatin W 1.417 mukaisesti
- Hyväksytty SVGW sertifikaatin nro 0301-4606 mukaisesti

Ominaisuudet:

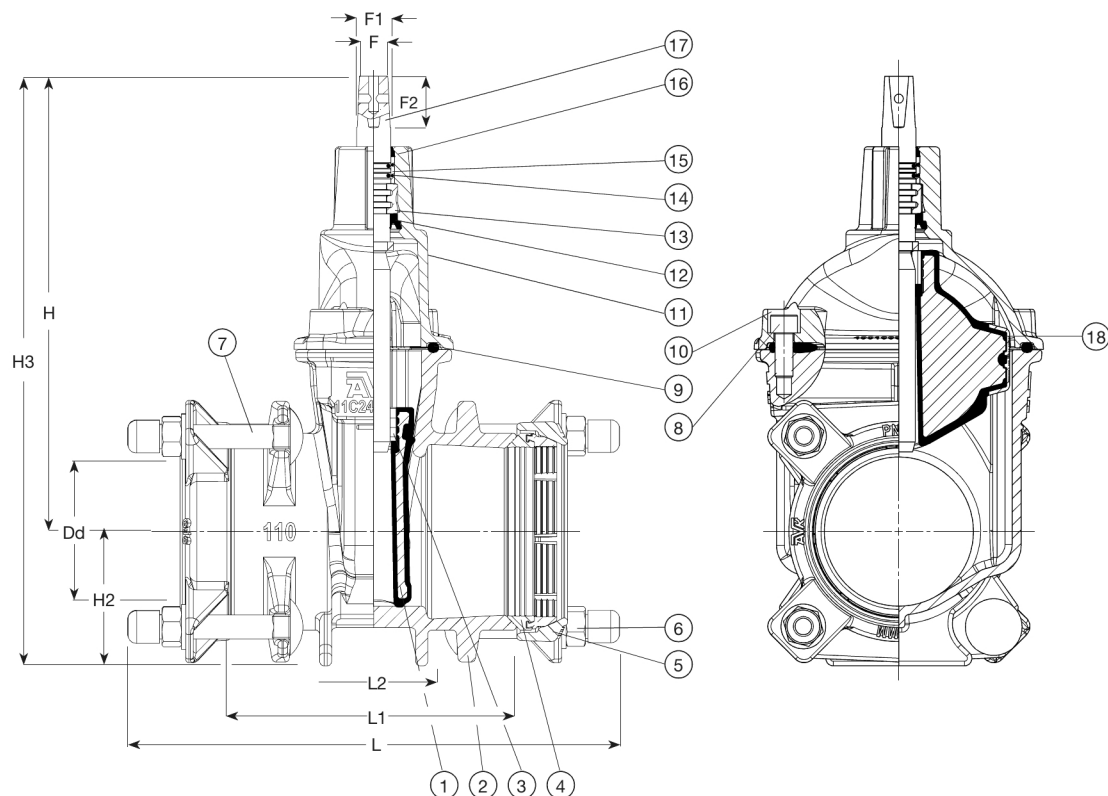
- Kiinteä, integroitu luistimutteri estää tärinää ja takaa pitkän käyttöiän
- Täysin vulkanoitu kumiluisti juomavesihyväksytyllä EPDM kumilla
- Suuri kartiomallinen reikä luistissa edesauttaa puhdistumista ja estää lian kertymistä
- Karassa kiinteä luistin pysäytinrenkas, valssatut kierteet ja materiaaliltaan ruostumatonta terästä
- Pyöreä kannen tiiviste EPDM-kumia uraan kiinnitettynä
- Kannen upotetut ja tiivistetyt pultit ruostumatonta terästä, kannen tiivisteiden ympäröimänä
- Täysaukko
- Alhainen käyttömomentti
- Epoksinnoitettu DIN3476 osa1 ja EN14901 mukaisesti, GSK hyväksytty
- Muhveissa sekä EPDM-tiiviste että vetoakestävä tiivisterengas RG5 PE- ja PVC-U-putkille, jolloin kulmapoikkeama voi olla ±3,5. Kompressiotyyppisen tiivisteiden ansiosta putken liittäminen on helppoa myös suurissa kokoluokissa
- PE-putkien kanssa suositellaan käytettävän tukiholkkeja

Lisävarusteet:

Tukiholkki, karan holkki, käsipyörä, karajatko ja venttiilihattu



Mallit, materiaalit ja yksityiskohdat voivat muuttua ilman erillistä ilmoitusta jatkuvan tuotekehittelymme takia.


Komponenttlista

1. Luisti	Pallografiittivalurauta, EPDM	10. Pultin suoja	Kuumaliima
2. Runko	Pallografiittivalurauta GJS-500-7 (GGG-50)	11. Kansi	Pallografiittivalurauta GJS-500-7 (GGG-50)
3. Luistimutteri	Messinki, DZR CW626N	12. Tiivistemansetti	EPDM kumi
4. Vetoakestävä tiivisterengas	Pronssi RG5 / EPDM	13. Painerengas	Sinkkikadonkestävä messinki, DZR CW602N
5. Kiristysrenkas	Pallografiittivalurauta GJS-450-10	14. O-renkas	NBR kumi
6. Mutteri	Haponkestävä teräs A4 kitkahitsauksen estävällä pinnoituksella	15. Laakeri	Polyamidi
7. Pultti	Ruostumaton teräs A2, kitkahitsauksen estävällä pinnoituksella	16. Ylätiiviste	NBR kumi
8. Kannen pultti	Ruostumaton teräs A2	17. Kara	Ruostumaton teräs 1.4104 (430F)
9. Kannen tiiviste	EPDM kumi	18. Liukupalat	Polyamidi

Komponentit voidaan korvata vastaavan tai ylemmän luokan materiaaleja.

Tuotenumero ja koot:

AVK nro	LVI nro	DN	Dd	H	H2	H3	L	L1	L2	F	F1	F2	Paino
		mm	mm	mm	mm	mm	mm	mm	mm	mm	mm	mm	kg
01-050-70-016	3833182	40	50	236	44	280	312	182	64	14	17	29	11
01-063-70-016	3833183	50	63	241	52	293	312	182	68	14	17	29	12
01-075-70-016	3833184	65	75	271	58	329	312	182	70	17	20	34	13
01-090-70-0146499	3833185	80	90	282	66	348	330	190	66	17	20	34	15
01-110-70-0146499	3833186	100	110	305	90	395	330	191	72	19	22	34	19
01-125-70-0146499	3833187	125	125	352	100	452	337	200	80	19	22	34	24
01-140-70-0146499	3833188	125	140	352	106	458	356	216	80	19	22	34	26
01-160-70-0146499	3833189	150	160	400	117	517	371	232	99	19	22	34	33
01-180-70-0146499	3833190	150	180	400	125	525	399	238	99	19	22	34	36

Mallit, materiaalit ja yksityiskohdat voivat muuttua ilman erillistä ilmoitusta jatkuvan tuotekehittelymme takia.

Tuotenumero ja koot:

AVK nro	LVI nro	DN	Dd	H	H2	H3	L	L1	L2	F	F1	F2	Paino
			mm	mm	mm	mm	mm	mm	mm	mm	mm	mm	kg
01-200-70-0146499	3833191	200	200	495	158	653	426	286	120	24	27	34	53
01-225-70-0146499	3833192	200	225	495	165	660	483	284	110	24	27	34	61
01-250-70-016	3833193	250	250	664	174	838	529	339	143	27	31	47	103
01-280-70-016	3833194	250	280	664	184	848	529	339	155	27	31	47	106
01-315-70-016	3833195	300	315	740	208	948	570	380	184	27	31	47	143