



AVK TALOSULKUVENTTIILI, POM, PN 16

16/50-010

Vetoakestävät pistoliittimet PE-putkille



AVK:n joustotiivisteisten talosulkuventtiilien joka yksityiskohta on suunniteltu turvallisuutta ajatellen. Luisti on vulkanoitu AVK:n omalla EPDM-kumiyhdisteellä, joka on hyväksytty juomavedelle. Luistin luja rakenne, kumin kyky palautua muotoonsa ja kaksoissidoksinen vulkanointiprosessi tekevät luistista erittäin kestävä. Korroosionkestävien materiaalien ja kestävä karan ansiosta venttiili toimii äärimmäisen luotettavasti.



Tuotekuvaus

POM talosulkuventtiili vetoakestävillä pistoliittimillä juomavedelle juomavedelle ja neutraaleille nesteille, enintään 70 °C

Standardit

- Suunniteltu EN 1074 osien 1 & 2 mukaisesti

Testi/Hyväksynnät:

- Hydraulinen testi EN 1074-1 ja 2 / EN 12266 mukaisesti.
- Tiiviste: 1.1 x PN (bar). Runko: 1.5 x PN (bar). Käyttömomentin testi.
- Hyväksytty ÖVGW sertifikaatin W 1.418 mukaisesti



Ominaisuudet:

- Kitkahitsattu runko, kansi ja päätymuhvit POM (polyoksymetyyleeni)
- Juomavedelle hyväksytty kumiluisti EPDM kumilla ja luistin mutteri sinkkikadonkestävästä messinkistä CW626N
- Luistissa ohjaimet ja erillinen kumiprofiili, jotka tekevät sulkumomentista matalan
- Erittäin kestävä kara ruostumatonta terästä valssatuilla kierteillä
- Karan tiivisteinä NBR-kuminen ylätiiviste ja kaksi EPDM O-rengasta
- Kitkarengas kannen ja painerenkaan välillä ja karan ura estävät ylimomentin venttiilissä
- Liitospään työntöliittimessä EPDM tiivisterengas ja POM-lukkorengas

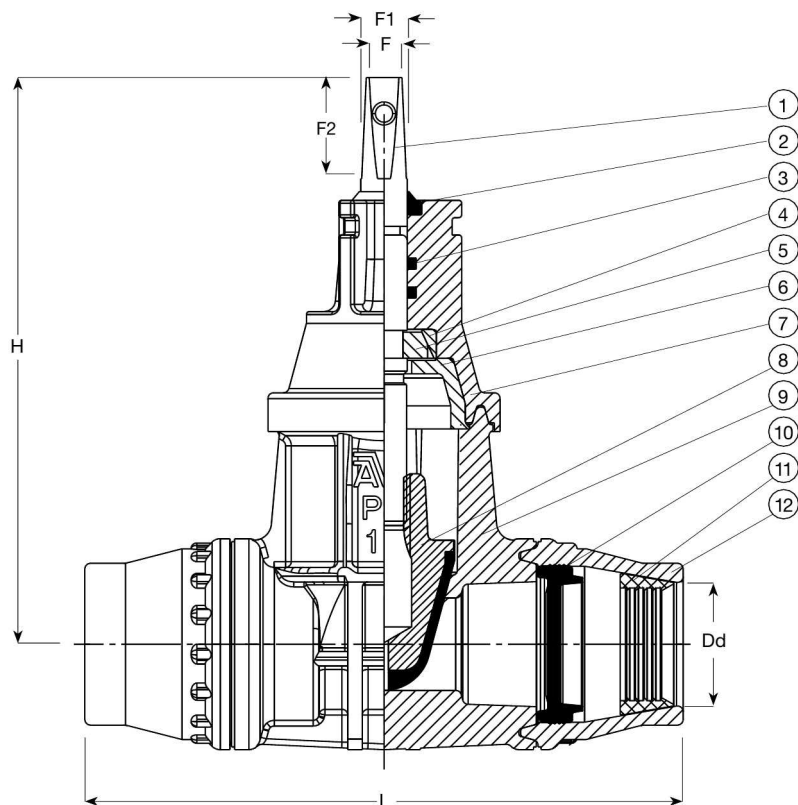
Lisävarusteet:

Käsipyörä, karan holkki, karajatko, venttiilihattu ja kierresatula



Expect ... **AVK**

Lisätietoja osiossa "tekniset tiedot". Mallit, materiaalit ja yksityiskohdat voivat muuttua ilman erillistä ilmoitusta jatkuvan tuotekehittelymme takia. AVK:n asennusohjeesta löytyy ohjeistus oikeaan



Komponenttilista

1. Kara	Ruostumaton teräs 1.4104 (430F)	7. Kansi	POM
2. Ylätiiviste	NBR kumi	8. Luisti	Messinki, DZR CW626N, EPDM kumi
3. O-rengas	EPDM kumi	9. Runko	POM
4. Kitkarengas	Ruostumaton teräs	10. Tiiviste	EPDM kumi
5. Painerengas	Messinki , DZR CW602N	11. Lukkorengas	POM
6. Tukiholkki	PBT celanex	12. Adapteri	POM

Komponentit voidaan korvata vastaavan tai ylemmän luokan materiaaleja.

Tuotenumero ja koot:

AVK nro	LVI nro	DN	Dd	Tuotteen PN luokitus	L	H	F	F1	F2	Paino
		mm	mm		mm	mm	mm	mm	mm	kg
16-032-50-006	3833542	25	32	PN16	203	180	12	15	35	1,4
16-040-50-006	3833544	32	40	PN16	223	190	12	15	35	1,5
16-050-50-006	3833546	40	50	PN16	256	203	12	15	35	4,4
16-063-50-006	3833548	50	63	PN16	306	213	12	15	35	4,9