



AVK TALOSULKUVENTTIILI, POM, PN 16

Pää PE-putkea, PE 100, SDR 11, 200/200 mm

16/80-026



AVK:n joustotiivisteisten talosulkuventtiilien joka yksityiskohta on suunniteltu turvallisuutta ajatellen. Luisti on vulkanoitu AVK:n omalla EPDM-kumiyhdisteellä, joka on hyväksytty juomavedelle. Luistin luja rakenne, kumin kyky palautua muotoonsa ja kaksoissidoksinen vulkanointiprosessi tekevät luistista erittäin kestävä. Korroosionkestävien materiaalien ja kestävä karan ansiosta venttiili toimii äärimmäisen luotettavasti.



Tuotekuvaus

POM talosulkuventtiili PE-putkilla musta/sininen 200/200 mm juomavedelle ja neutraaleille nesteille, enintään 20°C

Standardit

- Suunniteltu EN 1074 osien 1 & 2 mukaisesti

Testi/Hyväksynät:

- Hydraulinen testi EN 1074-1 ja 2 / EN 12266 mukaisesti
- Tiiviste: 1.1 x PN (bar). Runko: 1.5 x PN (bar). Käyttömomentin testi.

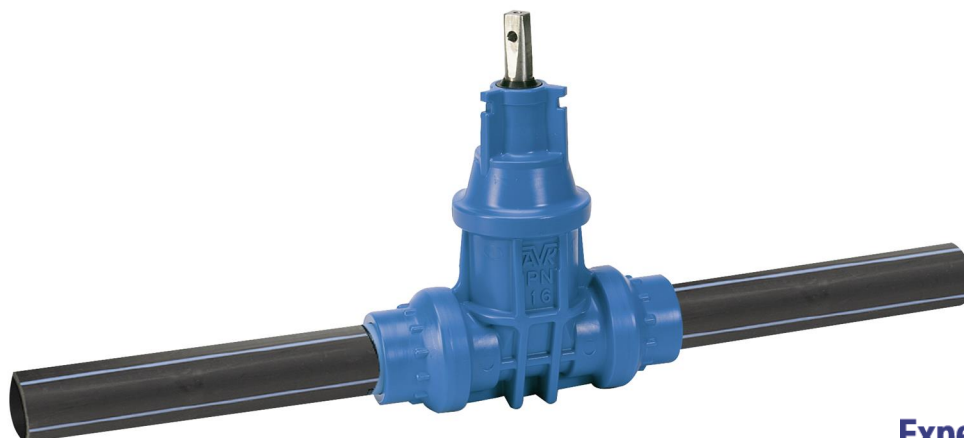


Ominaisuudet:

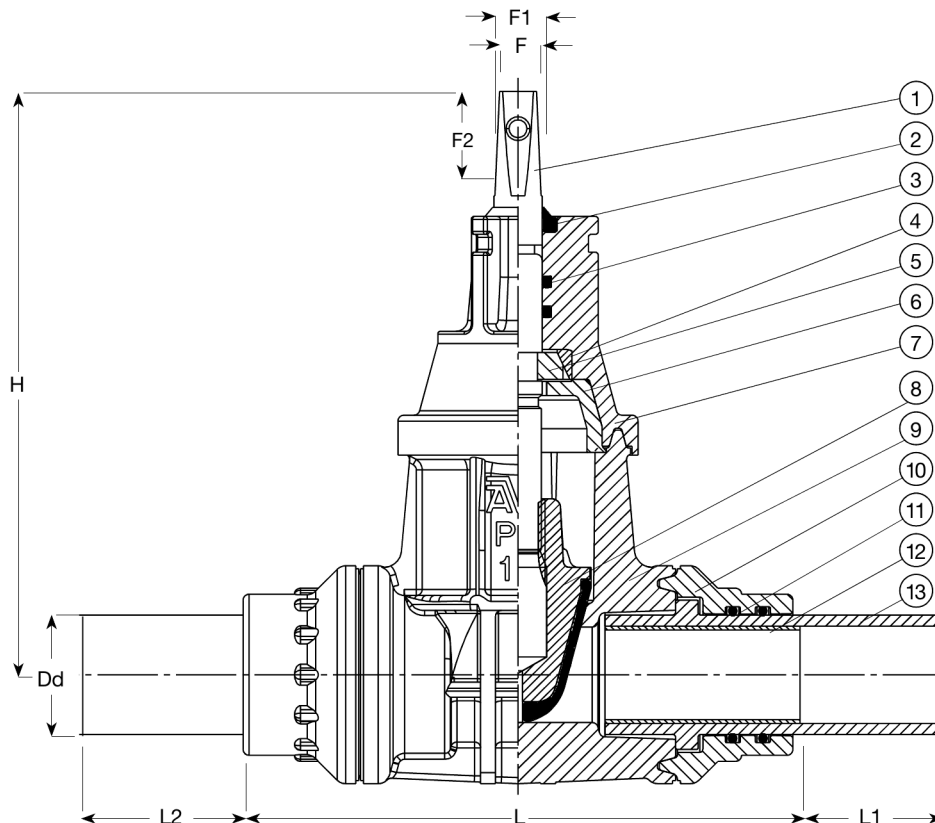
- Kitkahitsattu runko, kansi ja päätymuhvit POM (polyoksymetyyleeni)
- Luistissa ohjaimet ja erillinen kumiprofiili, jotka tekevät sulkumomentista matalan
- Erittäin kestävä kara ruostumatonta terästä valssatuilla kierteillä
- Karan tiivisteinä NBR-kuminen ylätiiviste ja kaksi EPDM O-rengasta
- Kitkarengas kannen ja painerenkaan välillä ja karan ura estävät ylimomentin venttiilissä
- Venttiilin päihin on asennettu PE 100 vesiputket PN 16, joissa kaksi ulkoista EPDM O-rengasta ja sisällä tukiholkki sinkkikadonkestävästä messingistä
- Liitospää PE-putkesta mahdollistaa PE-putken kiinnityksen suoraan hitsaamalla, jolloin asennus on nopeaa, toimivaa ja turvallista
- Pultittoman, korroosionkestävän asennuksen ansiosta tulos on vähintään yhtä kestävä kuin PE-putki ilman liitosta

Lisävarusteet:

Käsiyörrä, karan holkki, karajatko, venttiilihattu ja kierresatula



Expect... **AVR**



Komponenttista

1. Kara	Ruostumaton teräs 1.4104 (430F)	7. Kansi	POM
2. Ylätiiviste	NBR kumi	8. Luisti	Messinki, DZR CW626N, EPDM kumi
3. O-rengas	EPDM kumi	9. Runko	POM
4. Kitkarengas	Ruostumaton teräs	10. Adapteri	POM
5. Painerengas	Messinki, DZR CW602N	11. O-rengas	EPDM kumi
6. Insertti	PBT celanex	12. Putki	PE 100

Komponentit voidaan korvata vastaavan tai ylempään luokan materiaaleja.

Tuotenumero ja koot:

AVK nro	LVI nro	DN	Dd	Tuotteen PN-luokitus	L	L1	L2	H	F	F1	F2	Paino
			mm		mm	mm	mm	mm	mm	mm	mm	kg
16-032-80-026	3833562	25	32	PN16	167	200	200	180	12	15	35	1,5
16-040-80-026	3833564	32	40	PN16	183	200	200	190	12	15	35	1,7
16-050-80-026	3833566	40	50	PN16	235	200	200	203	12	15	35	4,6
16-063-80-026	3833568	50	63	PN16	282	200	200	213	12	15	35	5,0