



AVK KARANJATKO, TELESKOOPPINEN

04/F-009

Talosulkuventtiileille, yläpään holkki ruostumaton valuteräs #14-22



AVK:n teleskooppiset karajatkot on suunniteltu helppoa käytettävyyttä ja kestävyyttä silmällä pitäen. Kaksi kiinnityskorvaketta voidaan kiinnittää AVK:n venttiilihattuihin, lukkojousi estää teleskooppiosan liikkumisen asennuksen aikana ja huoltoreiän kautta voidaan käyttää lämmityselementtiä. Karajatkot on tehty korroosionkestävistä materiaaleista, ja suojarahdas ja alapään suojarahvas suojelevat niitä epäpuhtauksilta.



Tuotekuvaus

Karanjatko AVK:n talosulkuventtiileille

Standardit

- Suunniteltu kaikkien standardien mukaisesti

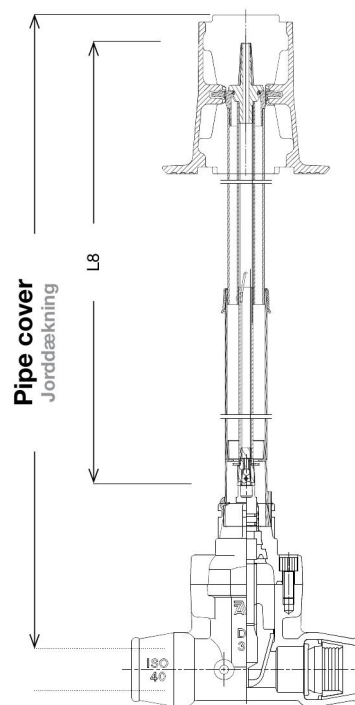
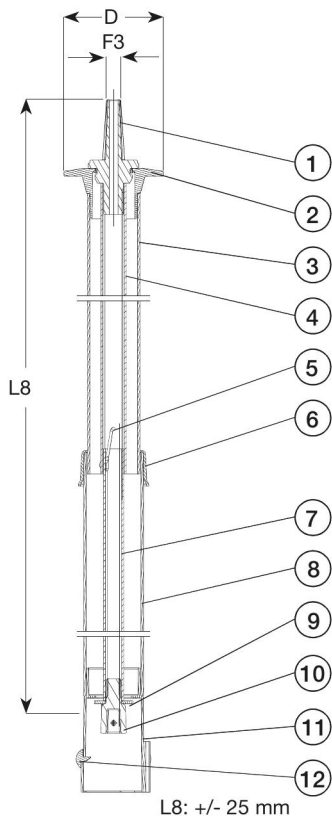


Ominaisuudet:

- Yläpään kartiomainen holkki sopii yleisimpiin T-avaimiin
- Yläpään holkissa huoltoreikä, jonka kautta voidaan käyttää lämmityselementtiä ja estää sisällä olevan veden jäätyminen
- Kaksi kiinnityskorvaketta, jotka voidaan kiinnittää AVK:n venttiilihattuihin ja tukilevyihin
- Lukkojousi estää teleskooppiosan liikkumisen asennuksen aikana, luoden kitkaa sisemmän neliöputken sisään
- Suojarahdas estää epäpuhtauksien pääsyn kahden uloimman PE-putken sisään
- Sisäputki on muotoiltu yläpään holkin ja alapään holkin mukaisesti, mikä suojaa putken galvanointia
- Alapään suojarahvas suojaa venttiiliin karaa hiekalta ja lialta ja mahdollistaa sen vapaan kiertymisen
- Patentoitu, nopea "safe-click" asennus lukitusrenkaalla. Karanpään holkki kiinnitetään venttiiliin karaan ja alapään holkkia kierretään, kunnes kuuluu naksahdus, jolloin karajatko on kiinnittynyt venttiiliin yläosaan
- Saatavilla 5 eri pituutta



Expect... **AVK**


Komponenttlista

1. Yläpään holkki	Valettu RST	7. Alapään sisäputki	Teräs, galvanoitu
2. Yläpään kansi	PE	8. Alapään suojaletki	PE
3. Suojaletki	PE	9. Pysäytysrengas	PE
4. Yläpään sisäletki	Teräs, galvanoitu	10. Karanpään holkki	Valettu RST
5. Lukkojousi	Ruostumaton teräs	11. Alapään suojamuovi	PE
6. Suojarengas	Muovi	12. Lukitusrengas	PE

Komponentit voidaan korvata vastaavan tai ylempään luokan materiaaleja.

Tuotenumero ja koot:

AVK nro	LVI nro	DN/DN	L8 mm	Suojaletken koko mm	D mm	F3 mm	Paino kg
04-032-2-1001	3886111	25 - 50	1050 - 1750	1300 - 1970	98	14 - 22	3,7
04-032-2-1201	3883067	25 - 50	1400 - 2350	1650 - 2570	98	14 - 22	4,7
04-032-2-1501	3886112	25 - 50	1700 - 2900	1950 - 3120	98	14 - 22	5,4