



AVK KÄSIPYÖRÄ, CTC

08/A-004

Sopii kaikkiin tavallisiin linjaventtiileihin ja talosulkuventtiileihin



AVK:n linjaventtiilien ja talosulkuventtiilien manuaaliseen käyttöön suosittelemme AVK:n käsipyöriä. AVK:n käsipyörät ovat DIN 3476 osa 1 ja EN 14901 mukaisesti epoksinnoitettua harmaavalurautaa GJL-250 (GG-25).



Tuotokuvaus

Käsipyörä jossa pultti ja aluslevy

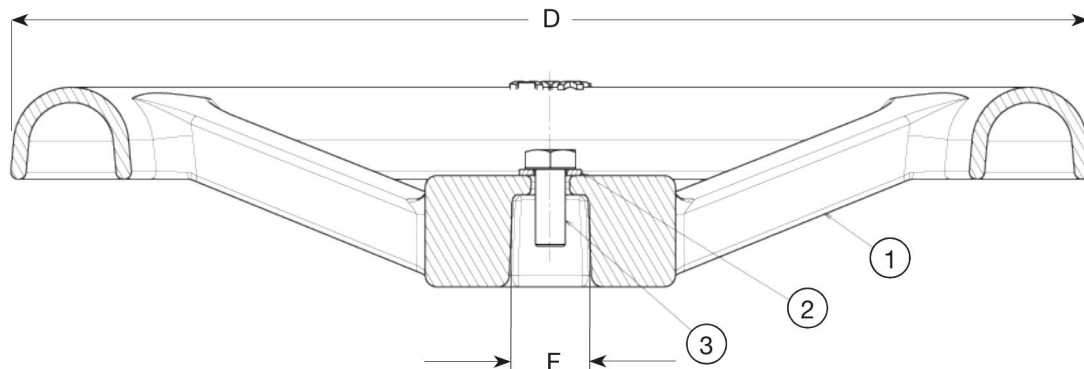


Ominaisuudet:

Käsipyörä talosulkuventtiileille, musta epoksi
Käsipyörä linjaventtiileille, sininen epoksi



Expect... **AVK**



Komponenttilista

1. Käsipyörä	Valurauta GJL-250 (GG-25)	3. Pultti	Ruostumaton teräs A2
2. Aluslevy	Ruostumaton teräs A2		

Komponentit voidaan korvata vastaavan tai ylemmän luokan materiaaleja.

Tuotenumero ja koot:

AVK nro	LVI nro	DN/DN	D mm	F mm	Paino kg
08-032-16 ⁽¹⁾	3886034	25 - 50	120	13	0,2
08-050-01-000	3883102	40 - 50	180	14	1,5
08-080-02-000	3883104	65 - 80	225	17	1,5
08-100-01-000	3883106	100 - 100	280	19	2,8
08-150-02-000	3883108	125 - 150	320	19	3,6
08-200-01-000	3883110	200 - 200	360	24	5,3
08-250-02-000	3883112	250 - 300	500	27	8,6
08-400-01-000 ⁽²⁾	3883114	350 - 500	640	32	15
08-600-01-000 ⁽³⁾	3886018	450 - 600	800	Ø30	20

(1) Talosulkuventtiileille
 (2) Nelikulmainen kara
 (3) Pyöreä kara ø30, sarjoille 06 ja 36