



AVK KÄSIPYÖRÄ, CTC

08/A-014

Linjaventtiileille, DN80-200, vesi ja jätevesi



Suosittellemme AVK käsipyörää luistiventtiilien manuaaliseen käyttöön. Uudentyyppisille tuotenumeroilla XX-XXX-XX-XXXXXX9X myytävälle luistiventtiileille saatavissa pienemmän halkaisijan omaavat käsipyörät, jotka soveltuvat alhaisemmille venttiilin sulkumomenteille.



Tuotekuvaus

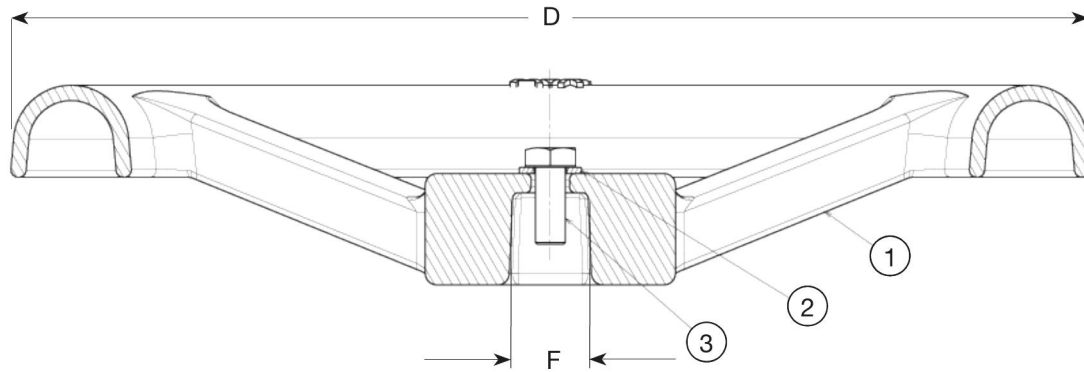
Käsipyörä pultilla ja aluslevyllä uudentyyppisille luistiventtiileille.

Ominaisuudet:

- Materiaali harmaa valurauta GJL-250 (GG-25), epoksinnoitettu DIN3476 osa1 ja EN14901 mukaisesti.



Expect ... **AVR**



Komponenttilista

1. Käsipyörä	Valurauta GJL-250 (GG-25)	3. Pultti	Ruostumaton teräs A2
2. Aluslevy	Ruostumaton teräs A2		

Komponentit voidaan korvata vastaavan tai ylemmän luokan materiaaleja.

Tuotenumero ja koot:

AVK nro	LVI nro	DN/DN	Sulkusuunta	D	F	Paino
				mm	mm	kg
08-080-66-00000	3886027	65 - 80	CTC	160	17	1,0
08-100-66-00000	3886028	100	CTC	200	19	1,4
08-150-66-00000	3886029	125 - 150	CTC	240	19	1,9
08-200-66-00000	3886030	200	CTC	280	24	2,2