



AVK PALLOTAKAISKUVENTTIILI, KIERTEELLINEN, PN 10

53/30-005

SG-valurauta



AVK:n pallotakaiskuventtiilit ovat itsepuhdistuvia, ja niissä on täysaukko. Käytön aikana pallo pyörii, jolloin epäpuhtaudet eivät pääse tarttumaan siihen. Sileä täysaukko takaa täyden virtauksen ja alhaisen painehäviön, eikä pohjalle pääse sen ansiosta kertymään epäpuhtauksia. AVK:n pallotakaiskuventtiilejä on saatavilla laipallisina ja sisäkierteillä. Venttiileissä on vakiona NBR-vuorattu pallo tai vaihtoehtoisesti saatavilla on eri painoisia polyuretaanipalloja.

Tuotekuvaus

Kierteellinen pallotakaiskuventtiili jäteveden käsittelylle ja neutraaleille nesteille enintään 70 °C

Testi/Hyväksynät:

- Hydraulinen testi EN12050-4:n mukaisesti
- Hyväksytty 60143502, TÜV-Mark

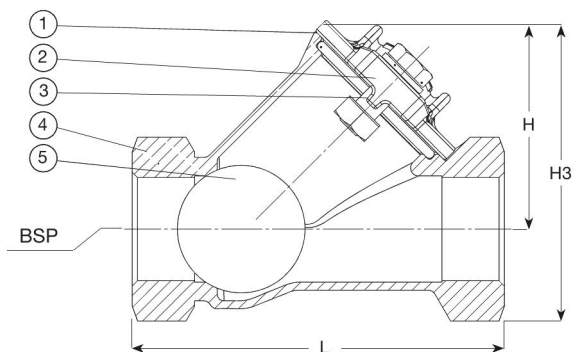
Ominaisuudet:

- Itsepuhdistuva rakenne, jossa pallo pyörii käytön aikana, estää epäpuhtauksien kertymistä palloon.
- Täysaukko takaa alhaisen painehäviön ja vähentää vastapainetta.
- Sileä aukko estää epäpuhtauksien kertymisen pohjalle.
- NBR-vuorattu alumiinipallo. Kumin kovuus on optimoitu niin, että pallo ei tartu tiivisteeseen.
- Palloja on saatavilla myös polyuretaanisina hankaaville aineille, ja niitä löytyy eri painoisina tärinän ja paineiskujen ehkäisemiseksi.
- Kevyt ja pienikokoinen.
- Pultit ja mutterit ruostumatonta terästä, runko ja kansi SG-valurautaa sisäisellä ja ulkoisella epoksi-pinnoitteella.



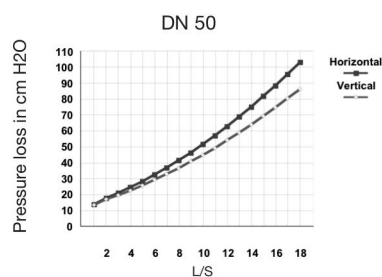
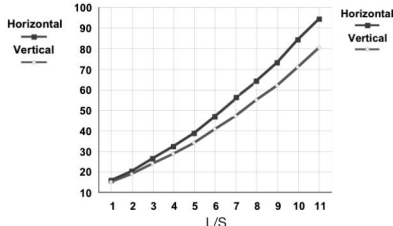
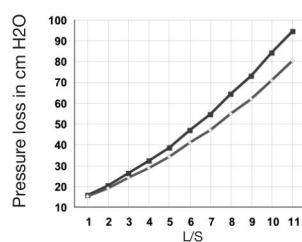
Expect ... **AVR**

Mallit, materiaalit ja yksityiskohdat voivat muuttua ilman erillistä ilmoitusta jatkuvan tuotekehittelymme takia.



DN 32

DN 40



Komponenttilista

1. Kansi	Pallografiittivalurauta, minimum GJS-400-15 (GGG-40)	4. Runko	Pallografiittivalurauta, minimum GJS-400-15 (GGG-40)
2. Pultit ja mutterit	Ruostumaton teräs A2	5. Pallo	NBR vuorattu alumiini
3. Tiiviste	NBR kumi		

Komponentit voidaan korvata vastaavan tai ylempään luokan materiaaleja.

Tuotenumero ja koot:

AVK nro	LVI nro	DN	Tuotteen PN-luokitus	L mm	H mm	H3 Laippa	BSP-kierre	Paino kg
53-032-30-9007	3913106	32	PN10	140	83	118	1¼	2,0
53-040-30-9007	3913107	40	PN10	140	83	118	1½	2,0
53-050-30-9007	3913108	50	PN10	180	101	144	2	3,0