



AVK LAIPALLINEN PALLOTAKAISKUVENTTIILI, PN 10

53/35-003

SG-valurauta



AVK:n pallotakaiskuventtiilit ovat itsepuhdistuvia, ja niissä on täysaukko. Käytön aikana pallo pyörii, jolloin epäpuhtaudet eivät pääse tarttumaan siihen. Sileä täysaukko takaa täyden virtauksen ja alhaisen painehäviön, eikä pohjalle pääse sen ansiosta kertymään epäpuhtauksia. AVK:n pallotakaiskuventtiilejä on saatavilla laipallisina ja sisäkierteillä. Venttiileissä on vakiona NBR-vuorattu pallo tai vaihtoehtoisesti saatavilla on eri painoisia polyuretaanipalloja.

Tuotekuvaus

Laipallinen pallotakaiskuventtiili jäteveden käsittelylle ja neutraaleille nesteille enintään 70 °C

Standardit

- Suunniteltu EN 12050-4:n mukaisesti
- Rakennepituudet EN 558 taulukon 2 sarja 48 mukaisesti.
- Standardi laippaporaus EN1092-2 (ISO 7005-2), PN 10/16 mukaisesti

Testi/Hyväksynät:

- Hydraulinen testi EN12050-4:n mukaisesti
- Hyväksytty 60143502, TÜV-Mark

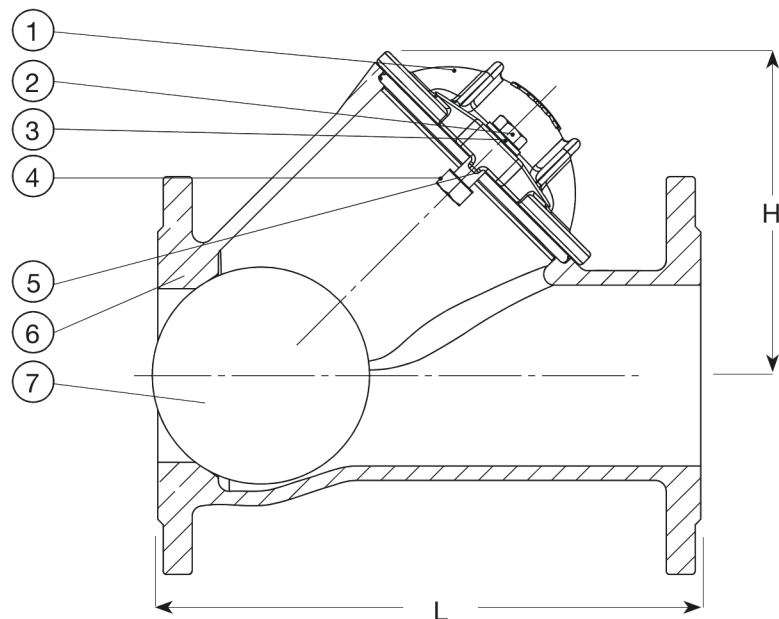
Ominaisuudet:

- Itsepuhdistuva rakenne, jossa pallo pyörii käytön aikana, estää epäpuhtauksien kertymistä palloon
- Täysaukko takaa alhaisen painehäviön ja vähentää vastapainetta
- Sileä aukko estää epäpuhtauksien kertymistä pohjalle
- NBR-vuorattu alumiinipallo kokoluokissa DN 50-100 ja 500 ja valurautainen pallo kokoluokissa DN 125-400. Kumin kovuus on optimoitu niin, että pallo ei tartu tiivisteseeseen. Kokoluokassa DN 600 pallo on polyuretaanilla vuorattua alumiinia.
- Palloja on saatavilla myös polyuretaanisina hankaaville aineille, ja niitä löytyy eri painoisina tärinän ja paineiskujen ehkäisemiseksi.
- Kevyt ja pienikokoinen.
- Pultit A2 ja mutterit A4 Delta Seal pinnoitteella, runko ja kansi SG-valurautaa sisäisellä ja ulkoisella epoksinnoitteella.



Expect ... **AVR**

Mallit, materiaalit ja yksityiskohdat voivat muuttua ilman erillistä ilmoitusta jatkuvan tuotekehittelymme takia.



Komponenttilista

1. Kansi	Pallografiittivalurauta, minimum GJS-400-15 (GGG-40)	5. O-rengas	NBR kumi
2. Pultti	Ruostumaton teräs A2	6. Runko	Pallografiittivalurauta, minimum GJS-400-15 (GGG-40)
3. Aluslevy	Ruostumaton teräs A2	7. Pallo	Alumiini tai valurauta NBR-tiivisteellä
4. Mutteri	Haponkestävä teräs A4 Delta Seal		

Komponentit voidaan korvata vastaavan tai ylempään luokan materiaaleja.

Tuotenumero ja koot:

AVK nro	LVI nro	DN	Tuotteen PN-luokitus	Laippa- poraus	L mm	H mm	Paino kg
53-050-35-1007	3913128	50	PN10	PN10/16	200	101	7,5
53-065-35-1007	3913129	65	PN10	PN10/16	240	148	10
53-080-35-1007	3913130	80	PN10	PN10/16	260	148	12
53-100-35-1007	3913131	100	PN10	PN10/16	300	182	16
53-125-35-1007	3913132	125	PN10	PN10/16	350	251	35
53-150-35-1007	3913133	150	PN10	PN10/16	400	251	32
53-200-35-0007	3913134	200	PN10	PN10	500	333	68
53-200-35-1007		200	PN10	PN16	500	333	68
53-250-35-0007	3913135	250	PN10	PN10	600	406	93
53-250-35-1007		250	PN10	PN16	600	406	93
53-300-35-0007	3913136	300	PN10	PN10	700	480	124
53-300-35-1007		300	PN10	PN16	700	480	124
53-350-35-0007	3913137	350	PN10	PN10	800	571	231
53-350-35-1007		350	PN10	PN16	800	571	231
53-400-35-0007	3913138	400	PN10	PN10	900	657	416
53-400-35-1007		400	PN10	PN16	900	657	416
53-500-35-0007		500	PN10	PN10	1100	930	712
53-600-35-0207 ⁽¹⁾		600	PN10	PN10	1300	1010	1200

(1) Toimitetaan polyuretaanipinnoitetulla pallolla.

Mallit, materiaalit ja yksityiskohdat voivat muuttua ilman erillistä ilmoitusta jatkuvan tuotekehittelymme takia.