



## AVK KORJAUSPANTA, YKSIOSAINEN

748/01-1214

Käsikahva, AISI 304, vulkanoitu EPDM-tiivistekumi



AVK korjauspanta on kustannustehokas ja luotettava ratkaisu teräs-, kupari-, asbestisementti-, valurauta- ja muoviputkien nopeaan korjaamiseen. Panta korjaa putkessa olevan reiän tai halkeaman pysyvästi. Pannan materiaalina käytetty ruostumaton teräs on passivoitu optimaalisen korroosiokestävyyden varmistamiseksi. Kennorakenteinen kumitiivistepyörästetyillä päillä tiivistää pannan tiukasti putken ympärille.



### Tuotekuvaus

Yksiosainen korjauspanta ruostumattomasta teräksestä juomavedelle, -40° C - +120° C

### Testi/Hyväksynät:

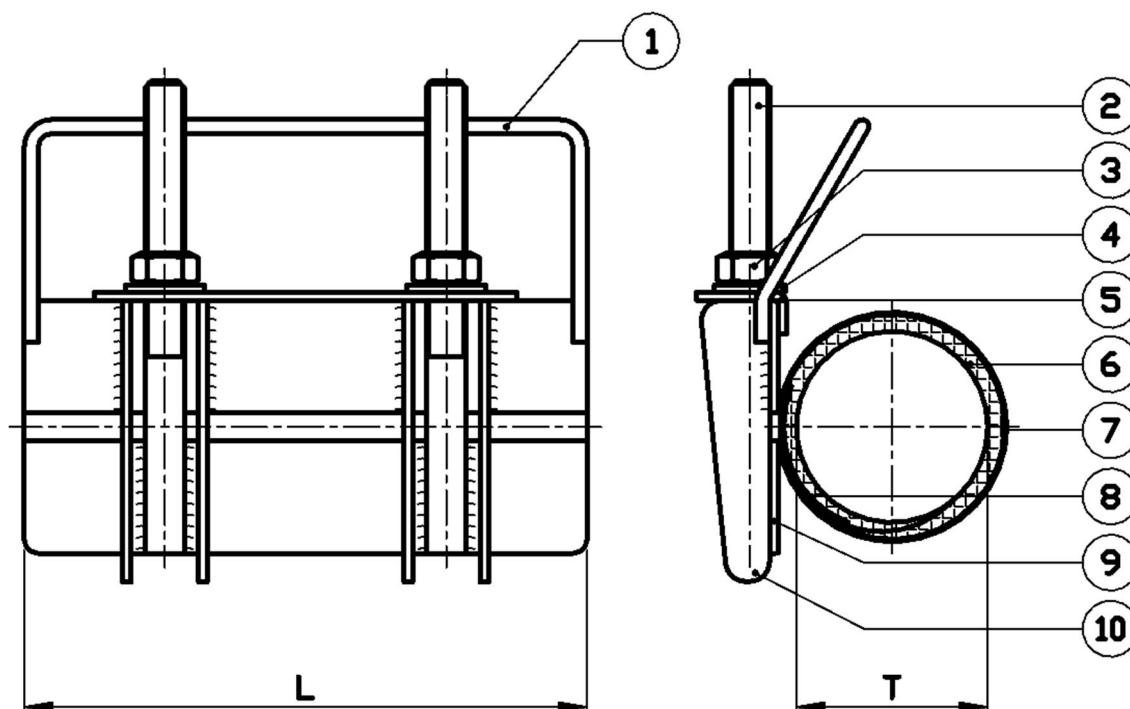
- WRAS / W270 hyväksytty EPDM
- Kiwa:n testaama BS8163 mukaisesti

### Ominaisuudet:

- Panta on valmistettu esivalssatusta ruostumattomasta teräksestä AISI 304.
- Rungossa hitsatut AISI 304 kierretapit ja tukilevyt.
- Varustettu kahvalla asennuksen helpottamiseksi.
- Panta on peitattu ja passivoitu hitsauksen jälkeen.
- Kierretapit on pinnoitettu teflonilla kierteiden hitsautumisen estämiseksi.
- Mutterit haponkestävää terästä A4
- Kennorakenteinen tiiviste pyörästetyillä päillä, materiaali EPDM
- Putken halkaisijan vaihteluväli yksiosaiselle korjauspannalle on maks. 12 mm (putkikoosta riippuen).
- Pantojen koot: DN 40 - DN 350.
- Pantojen pituudet: 100, 150, 200, 250, 300, 400, 500 ja 600 mm (muita kokoja saatavana tilauksesta).
- Paineluokka (jäte)vedelle: 16 bar: DN 40 - DN 150, 10 bar: DN 175 - DN 300 ja 6 bar: DN 350.
- Kierretapit suojattu muovisilla suojatulpilla.



Expect... **AVR**


**Komponenttilista**

1. Asennuskhva	Ruostumaton teräs 304	6. Vuoraus	EPDM kumi
2. Kierretappi	Ruostumaton teräs 304 / PTFE	7. Runkolevy	Ruostumaton teräs 304
3. Mutteri	Haponkestävä teräs A4	8. Suojalevy, vulkanoitu	Ruostumaton teräs 304
4. Aluslevy	Ruostumaton teräs A2	9. Sivulevy	Ruostumaton teräs 304
5. Tukilevy	Ruostumaton teräs 304	10. Sivutuki	Ruostumaton teräs 304

Komponentit voidaan korvata vastaavan tai ylempään luokan materiaaleja.

**Tuotenumero ja koot:**

AVK nro	LVI nro	T mm	L12 mm	Pultit	Paino kg
748-01-004015-1214	0120010	40 - 45	150	2X M14X180	1,5
748-01-004715-1214	0120011	47 - 53	150	2X M14X180	1,5
748-01-005815-1214	0120012	58 - 65	150	2X M14X180	1,6
748-01-006715-1214		67 - 74	150	2X M14X180	1,6
748-01-007320-1214	0120013	73 - 80	200	2XM14X180	2,0
748-01-007330-1214		73 - 80	300	3X M14X180	3,0
748-01-007340-1214		73 - 80	400	4X M14X180	4,0
748-01-007620-1214	0120014	76 - 83	200	2X M14X180	2,0
748-01-008720-1214	0120015	87 - 94	200	2X M14X180	2,1
748-01-008730-1214		87 - 94	300	3X M14X180	3,1
748-01-008740-1214		87 - 94	400	4X M14X180	4,1
748-01-009520-1214	0120016	95 - 102	200	2XM14X180	2,2
748-01-010230-1214		102 - 112	300	3X M14X180	3,3
748-01-010630-1214		106 - 116	300	3X M14X180	3,3
748-01-010830-1214	0120017	108 - 118	300	3X M14X180	3,4
748-01-010840-1214	0120061	108 - 118	400	4X M14X180	4,5
748-01-011330-1214		113 - 123	300	3X M14X180	3,4
748-01-011830-1214		118 - 128	300	3X M14X180	3,5
748-01-012030-1214	0120018	120 - 131	300	3X M14X180	3,5
748-01-012530-1214		125 - 136	300	3X M14X180	3,5
748-01-013230-1214		132 - 142	300	3X M14X180	3,6

Mallit, materiaalit ja yksityiskohdat voivat muuttua ilman erillistä ilmoitusta jatkuvan tuotekehittelymme takia.

## Tuotenumero ja koot:

AVK nro	LVI nro	T mm	L12 mm	Pultit	Paino kg
748-01-013530-1214	0120019	135 - 145	300	3X M14X180	3,6
748-01-015130-1214		151 - 161	300	3X M14X180	3,8
748-01-015430-1214	0120062	154 - 166	300	3X M14X180	3,8
748-01-015930-1214	0120020	159 - 170	300	3X M14X180	3,9
748-01-015940-1214		159 - 170	400	4X M14X180	5,2
748-01-016730-1214	0120021	167 - 177	300	3X M14X180	4,0
748-01-019330-1214	0120022	193 - 203	300	3X M14X180	4,3
748-01-020030-1214		200 - 210	300	3X M14X180	4,5
748-01-020930-1214		209 - 220	300	3X M14X180	4,5
748-01-021530-1214		215 - 225	300	3X M14X180	4,6
748-01-021550-1214		215 - 225	500	5X M14X180	7,6
748-01-021930-1214	0120023	219 - 229	300	3X M14X180	4,6
748-01-021940-1214		219 - 229	400	4X M14X180	6,1
748-01-022830-1214		228 - 239	300	3X M14X180	4,7