



AVK KORJAUSPANTA, KAKSIOSAINEN

748/02-1214

Käsikahva, AISI 304, vulkanoitu EPDM-tiivistekumi



AVK korjauspanta on kustannustehokas ja luotettava ratkaisu teräs-, kupari-, asbestisementti-, valurauta- ja muoviputkien nopeaan korjaamiseen. Panta korjaa putkessa olevan reiän tai halkeaman pysyvästi. Pannan materiaalina käytetty ruostumaton teräs on passivoitu optimaalisen korroosiokestävyyden varmistamiseksi. Kennorakenteinen kumitiiviste pyöristetyillä päillä tiivistää pannan tiukasti putken ympärille.

Tuotekuvaus

Kaksiosainen korjauspanta ruostumattomasta teräksestä juomavedelle, -40° C - +120° C

Testi/Hyväksynät:

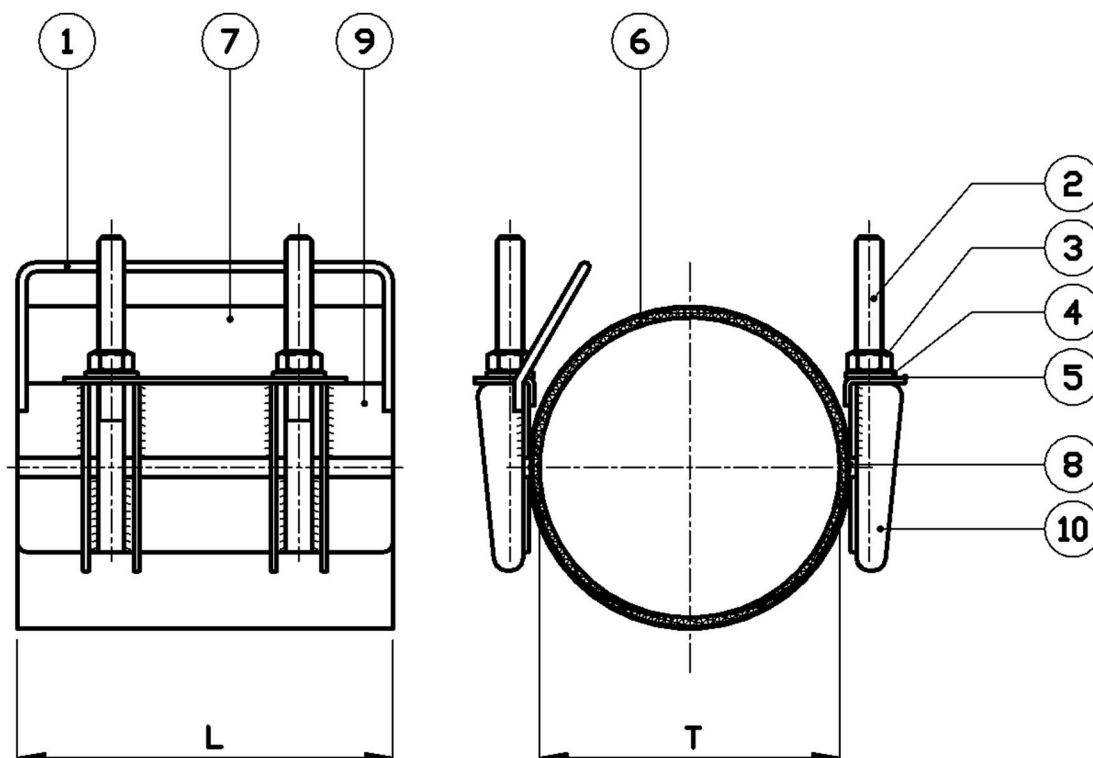
- WRAS / W270 hyväksytty EPDM
- Kiwa:n testaama BS8163 mukaisesti

Ominaisuudet:

- Panta on valmistettu esivalssatusta ruostumattomasta teräksestä AISI 304.
- Varustettu saranalla ja kahvalla asennuksen helpottamiseksi.
- Rungossa hitsatut AISI 304 kierretapit ja tukilevyt.
- Panta on peitattu ja passivoitu hitsauksen jälkeen.
- Kierretapit on pinnoitettu teflonilla kierteiden hitsautumisen estämiseksi.
- Mutterit haponkestävää terästä A4
- Kennorakenteinen tiiviste pyöristetyillä päillä, materiaali EPDM
- Suojalevyssä on vulkanoitu kumitiiviste.
- Putken halkaisijan vaihteluväli kaksiosaiselle korjauspannalle on maks. 24 mm (putkikoosta riippuen).
- Pantojen koot: DN 80 - DN 600.
- Pantojen pituudet: 200, 250, 300, 400, 500 ja 600 mm (muuta kokoja saatavana tilauksesta).
- Paineluokka vedelle: 16 bar: DN 80 - DN 150, 10 bar: DN 175 - DN 450, 6 bar: DN 500 ja suuremmat.
- Kierretapit suojattu muovisilla suojatulpilla.



Expect... **AVR**


Komponenttilista

1. Asennuskhva	Ruostumaton teräs 304	6. Vuoraus	EPDM kumi
2. Kierretappi	Ruostumaton teräs 304 / PTFE	7. Runkolevy	Ruostumaton teräs 304
3. Mutteri	Haponkestävä teräs A4	8. Suojalevy, vulkanoitu	Ruostumaton teräs 304
4. Aluslevy	Ruostumaton teräs A2	9. Sivulevy	Ruostumaton teräs 304
5. Tukilevy	Ruostumaton teräs 304	10. Sivutuki	Ruostumaton teräs 304

Komponentit voidaan korvata vastaavan tai ylempään luokan materiaaleja.

Tuotenumero ja koot:

AVK nro	LVI nro	T mm	L12 mm	Pultit	Paino kg
748-02-010830-1214	0120024	108 - 128	300	6X M14X180	5,5
748-02-010840-1214		108 - 128	400	8X M14X180	7,3
748-02-013030-1214	0120025	130 - 150	300	6X M14X180	5,7
748-02-013040-1214		130 - 150	400	8XM14X180	7,6
748-02-015920-1214		159 - 180	200	4X M14X180	4,0
748-02-015930-1214	0120026	159 - 180	300	6X M14X180	6,0
748-02-015940-1214		159 - 180	400	8X M14X180	8,0
748-02-019530-1214	0120027	195 - 217	300	6X M14X180	6,4
748-02-021030-1214	0120028	210 - 230	300	6X M14X180	6,6
748-02-024030-1214	0120029	240 - 260	300	6X M14X180	6,8
748-02-026340-1214	0120030	263 - 285	400	8X M14X180	9,4
748-02-031040-1214	0120063	310 - 330	400	8X M16X180	11
748-02-031550-1214	0120031	315 - 335	500	10XM16X180	14
748-02-039650-1214	0120032	396 - 420	500	10XM16X180	16
748-02-042050-1214	0120033	420 - 440	500	10XM16X180	17