



## FUSAMATIC SÄHKÖHITSATTAVA 90° KULMA

1203/01-001

### PE100, 4 mm automaattinen tunnistusnasta

PE100 sähköhitsattava 90° kulma, 4 mm automaattinen tunnistusnasta. Kaasulle, vedelle, kaivos- ja kastelusovelluksiin. Kaikkien osien valmistusmateriaali on musta PE100 (polyetyleenä) ensiömuovi. Sähköhitsausosat mahdollistavat täysin hitsatut putkistot. Sähköhitsausosien korkea laatu, luotettavuus ja joustavuus mahdollistavat varman ja turvallisen PE-putkien liitoksen.

#### Tuotekuvaus

Sähköhitsattava 90° kulma kaasulle, vedelle, kaivos- ja kastelusovelluksiin. 4 mm automaattinen tunnistusnasta, PE100, vedelle PN16, kaasulle 10 Bar. Lämpötila-alue -10°C/+40°C

#### Standardit

Fusion Groupilla on yli 140 paikallista ja kansainvälistä tuotehyväksyntää sekä ISO 9001 ja ISO 29001 laatusertifikaatit. Fusamatic sähköhitsausosilla on alla mainitut kolmannen osapuolen hyväksynnät (muita sertifikaatteja saatavilla tilauksesta). Huom: Joissakin mainituissa standardeissa voi esiintyä paikallista vaihtelua, ota yhteyttä saadaksesi lisätietoja aiheesta.

- kolmannen osapuolen sertifiointi EN ISO 15494
- kolmannen osapuolen sertifiointi EN 12201-3
- kolmannen osapuolen sertifiointi EN 1555-3
- kolmannen osapuolen sertifiointi ISO 4437-3
- kolmannen osapuolen sertifiointi ISO 4427-3

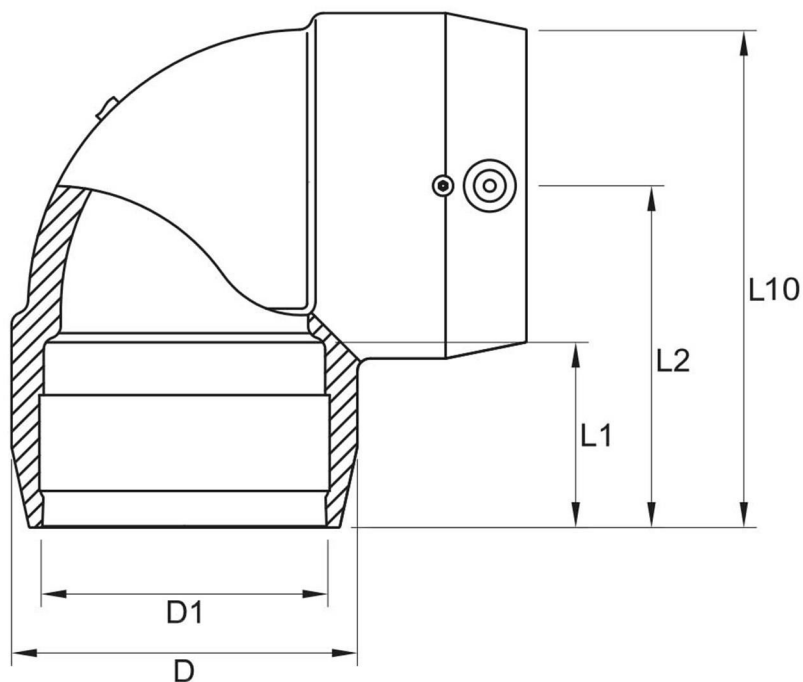
#### Ominaisuudet:

- Fusamatic-merkki
- PE100 musta
- Vedelle PN16 / kaasulle 10 Bar (Riippuu hitsattavasta PE-putkesta sekä paikallisista putkistojen painesäädöksistä)
- 4 mm automaattinen tunnistusnasta
- Kaikki sähköhitsausosat on numeroitu yksilöllisesti ja niiden viiva- ja QR-koodit mahdollistavat kunkin liittimen jäljitettävyyden raaka-aineisiin ja kriittisiin komponentteihin saakka
- Viivakoodi hitsausta varten ISO 13950 mukaan. Viivakoodi jäljitettävyyttä varten ISO 12176-4 mukaan.
- Fusamatic-nasta varmistaa oikeat hitsausparametrit täysin automaattisesti.
- Manuaaliset hitsausparametrit valettu liittimen runkoon
- Eränumero pysyvästi merkitty runkoon

#### Lisävarusteet:

- Sähköhitsauskone, putkileikkurit, kaapimistyökalut, putken suuntaustyökalut ja pyörityspannat, generaattorit
- Fusion Assist -sovellus





## Tuotenumero ja koot:

| AVK nro      | LVI nro | Liittimen koko<br>mm | L10<br>mm | L1<br>mm | L2<br>mm | D<br>mm | D1<br>mm | SDR-luokka | Hitsausaika<br>S | Jäähdytysaika<br>min | Paino<br>kg |
|--------------|---------|----------------------|-----------|----------|----------|---------|----------|------------|------------------|----------------------|-------------|
| EBKHFA20X90  | 1836664 | 20-90                | 77        | 40       | 62       | 30      | 20       | 11         | 25               | 3                    | 0,06        |
| EBKHFA25X90  | 1836665 | 25-90                | 76        | 41       | 60       | 35      | 25       | 11         | 30               | 5                    | 0,066       |
| EBKHFA32X90  | 1836666 | 32-90                | 84        | 40       | 62       | 44      | 32       | 11         | 60               | 5                    | 0,099       |
| EBKHFA40X90  | 1836667 | 40-90                | 91        | 42       | 65       | 52      | 40       | 11         | 50               | 5                    | 0,12        |
| EBKHFA50X90  | 1836668 | 50-90                | 103       | 45       | 72       | 63      | 50       | 11         | 90               | 5                    | 0,168       |
| EBKHFA63X90  | 1836669 | 63-90                | 123       | 50       | 84       | 80      | 63       | 11 - 17.6  | 35               | 5                    | 0,31        |
| EBKHFA75X90  | 1836670 | 75-90                | 141       | 53       | 92       | 95      | 75       | 11 - 17.6  | 70               | 5                    | 0,436       |
| EBKHFA90X90  | 1836671 | 90-90                | 165       | 60       | 109      | 113     | 90       | 11 - 17.6  | 90               | 10                   | 0,683       |
| EBKHFA110X90 | 1836672 | 110-90               | 204       | 73       | 135      | 137     | 110      | 11 - 17.6  | 160              | 15                   | 1,154       |
| EBKHFA125X90 | 1836673 | 125-90               | 228       | 75       | 152      | 154     | 125      | 11 - 17.6  | 200              | 15                   | 1,637       |
| EBKHFA160X90 | 1836674 | 160-90               | 311.5     | 87       | 211.5    | 201     | 160      | 11 - 17.6  | 360              | 20                   | 4,22        |
| EBKHFA180X90 | 1836675 | 180-90               | 308       | 90       | 197      | 222     | 180      | 11 - 17.6  | 360              | 20                   | 4,65        |
| EBKHFA200X90 | 1836676 | 200-90               | 335       | 90       | 213      | 243     | 200      | 11 - 17.6  | 440              | 20                   | 5,65        |
| EBKHFA225X90 | 1836677 | 225-90               | 376       | 100      | 239      | 274     | 225      | 11 - 17.6  | 600              | 30                   | 7,4         |
| EBKHFA250X90 | 1836678 | 250-90               | 409       | 109      | 257      | 304     | 250      | 11 - 21    | 900              | 30                   | 10,69       |

## Kommentit:

## Huom:

Varmista yhteen liitettävien putkien ja liittimien yhteensopivuus. Vain yhteensopivia materiaaleja saa hitsata toisiinsa. Tarkasta liittimeen merkityt PN- ja SDR-luokat ja vertaa niitä putken vastaaviin. Epäselvissä tapauksissa ota yhteyttä valmistajaan. Noudata asennusohjeita.