



## FUSAMATIC SÄHKÖHITSATTAVA LIITIN, TOINEN PÄÄ SISÄKIERTEELLÄ

1210/11-001

### PE100, 4 mm automaattinen hitsausnasta

PE100 sähköhitsattava liitin, jossa toisessa päässä sisäkierre. 4 mm automaattinen hitsausnasta. Kaasulle, vedelle, kaivos- ja kastelusovelluksiin. Kaikkien osien valmistusmateriaali on musta PE100 (polyetyleni) ensiömuovi. Sähköhitsausosat mahdollistavat täysin hitsatut putkistot. Kierteellä varustetut sähköhitsausliittimet mahdollistavat erityyppisten metalliputkien liittämisen PE-putkistoon helposti ja nopeasti. Soveltuu erityisesti tonttivesijohtoihin. Sähköhitsausosien korkea laatu, luotettavuus ja joustavuus mahdollistavat varman ja turvallisen PE-putkien liitoksen.

#### Tuotekuvaus

Sähköhitsattava liitin, jossa toinen pää sisäkierteisellä. Kaasulle, vedelle, kaivos- ja kastelusovelluksiin. 4 mm automaattinen hitsausnasta. Materiaalit PE100, messinki CW617N, BSPT-kierre. Paineluokka vedelle PN16, kaasulle 10 Bar. Lämpötila-alue -10°C/+40°C.

#### Standardit

Fusion Groupilla on yli 140 paikallista ja kansainvälistä tuotehyväksyntää sekä ISO 9001 ja ISO 29001 laatusertifikaatit. Fusamatic sähköhitsausosilla on alla mainitut kolmannen osapuolen hyväksynyt (muuta sertifikaatteja saatavilla tilauksesta). Huom: Joissakin mainituissa standardeissa voi esiintyä paikallista vaihtelua, ota yhteyttä saadaksesi lisätietoja aiheesta.

- kolmannen osapuolen sertifiointi EN ISO 15494
- kolmannen osapuolen sertifiointi EN 12201-3
- kolmannen osapuolen sertifiointi EN 1555-3
- kolmannen osapuolen sertifiointi ISO 4437-3
- kolmannen osapuolen sertifiointi ISO 4427-3

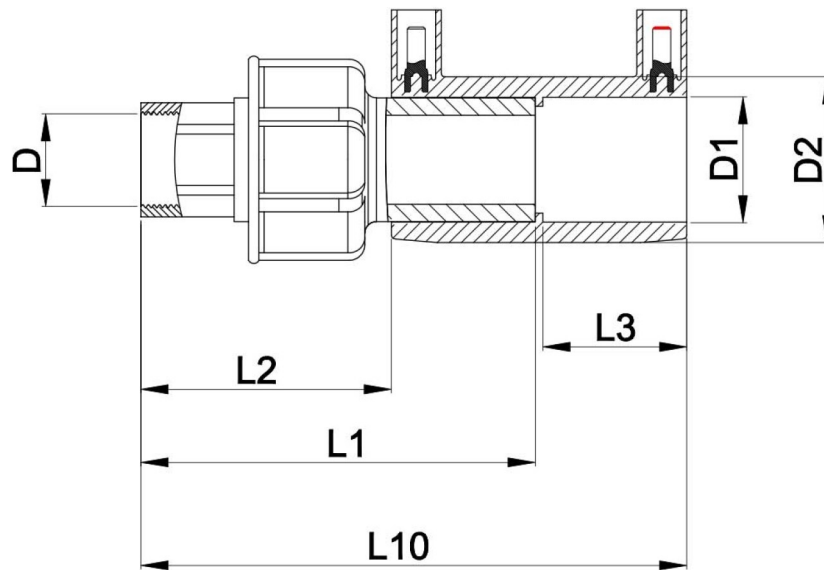
#### Ominaisuudet:

- Fusamatic-merkki
- PE100 musta
- Vedelle PN16 / kaasulle 10 Bar (Riippuu hitsattavasta PE-putkesta sekä paikallisista putkistojen painesäädöksistä)
- 4 mm automaattinen hitsausnasta
- Kaikki sähköhitsausosat on numeroitu yksilöllisesti ja niiden viiva- ja QR-koodit mahdollistavat kunkin liittimen jäljitettävyyden raaka-aineisiin ja kriittisiin komponentteihin saakka
- Viivakoodi hitsausta varten ISO 13950 mukaan. Viivakoodi jäljitettävyyttä varten ISO 12176-4 mukaan.
- Fusamatic-nasta varmistaa oikeat hitsausparametrit täysin automaattisesti.
- Manuaaliset hitsausparametrit valettu liittimen runkoon
- Eränumero pysyvästi merkitty runkoon
- Messinki - CW617N
- BSPT-kierre
- Mahdollistaa liitoksen metrisestä putkesta tuumakokoiseen

#### Lisävarusteet:

- Sähköhitsauskone, putkileikkurit, kaapimistyökalut, putken suuntaustyökalut ja pyöristyspannat, generaattorit
- Fusion Assist -sovellus





**Tuotenumero ja koot:**

AVK nro	LVI nro	Liittimen koko mm	L10 mm	L1 mm	L2 mm	L3 mm	D mm	D1 mm	D2 mm	SDR- luokka	Hitsausaika S	Jäähtymisaika min	Paino kg
XCBKHFA25X0.8		25X0.75F	130.5	91	53.5	37.5	3/4"	25	33.5	11	30	3	0,182
XCBKHFA32X0.8 (1)		32X0.75F	131	91	54	37	3/4"	32	34	11	30	3	0,198
XCBKHFA32X1	1836694	32X1F	139.5	100	62.5	38	1"	32	43	11	45	3	0,251
XCBKHFA40X1.3		40X1.3F	155	109	65	44	1-1/4"	40	51.5	11	40	5	0,36
XCBKHFA40X1.5 (1)	1836695	40X1.5F	172	124	81	43	1-1/2"	40	52	11	60	5	0,504
XCBKHFA50X1.3 (1)		50X1.3F	157	109	66	43	1-1/4"	50	44	11	60	5	0,4
XCBKHFA50X1.5	1836696	50X1.5F	171	124	80	44	1-1/2"	50	61.5	11	90	5	0,502
XCBKHFA50X2 (1)		50X2F	195	141	93	48	2"	50	62	11	120	10	0,78
XCBKHFA63X1 (1)		63X1F	150	100	48	52	1"	63	78	11	90	5	0,323
XCBKHFA63X1.3 (1)		63X1.3F	171	121	69	45	1-1/4"	63	78	11	70	5	0,416
XCBKHFA63X1.5 (1)	1836697	63X1.5F	178	124	76	48	1-1/2"	63	78	11	120	10	0,546
XCBKHFA63X2	1836698	63X2F	194	141	92	49	2"	63	78	11	35	3	0,793

(1) Sisältää sähköhitsattavan supistusliittimen

**Lisätietoja:**

Varmista yhteen liitettävien putkien ja liittimien yhteensopivuus. Vain yhteensopivia materiaaleja saa hitsata toisiinsa. Tarkasta liittimeen merkityt PN- ja SDR-luokat ja vertaa niitä putken vastaaviin. Epäselvissä tapauksissa ota yhteyttä valmistajaan. Noudata asennusohjeita.