



FUSAMATIC SÄHKÖHITSATTAVA LIITIN, TOINEN PÄÄ ULKOKIERTEELLÄ

1210/01-001

PE100, 4 mm automaattinen hitsausnasta

PE100 sähköhitsattava liitin, jossa toisessa päässä ulkokierre. 4 mm automaattinen hitsausnasta. Kaasulle, vedelle, kaivos- ja kastelusovelluksiin. Kaikkien osien valmistusmateriaali on musta PE100 (polyetyleni) ensiömuovi. Sähköhitsausosat mahdollistavat täysin hitsatut putkistot. Kierteellä varustetut sähköhitsausliittimet mahdollistavat erityyppisten metalliputkien liittämisen PE-putkistoon helposti ja nopeasti. Soveltuu erityisesti tonttivesijohtoihin. Sähköhitsausosien korkea laatu, luotettavuus ja joustavuus mahdollistavat varman ja turvallisen PE-putkien liitoksen.

Tuotekuvaus

Sähköhitsattava liitin, jossa toinen pää ulkokierteellä. Kaasulle, vedelle, kaivos- ja kastelusovelluksiin. 4 mm automaattinen hitsausnasta. Materiaalit PE100, messinki CW617N, BSPT-kierre. Paineluokka vedelle PN16, kaasulle 10 Bar. Lämpötila-alue -10°C/+40°C.

Standardit

Fusion Groupilla on yli 140 paikallista ja kansainvälistä tuotehyväksyntää sekä ISO 9001 ja ISO 29001 laatusertifikaatit. Fusamatic sähköhitsausosilla on alla mainitut kolmannen osapuolen hyväksynyt (muuta sertifikaatteja saatavilla tilauksesta). Huom: Joissakin mainituissa standardeissa voi esiintyä paikallista vaihtelua, ota yhteyttä saadaksesi lisätietoja aiheesta.

- kolmannen osapuolen sertifiointi EN ISO 15494
- kolmannen osapuolen sertifiointi EN 12201-3
- kolmannen osapuolen sertifiointi EN 1555-3
- kolmannen osapuolen sertifiointi ISO 4437-3
- kolmannen osapuolen sertifiointi ISO 4427-3

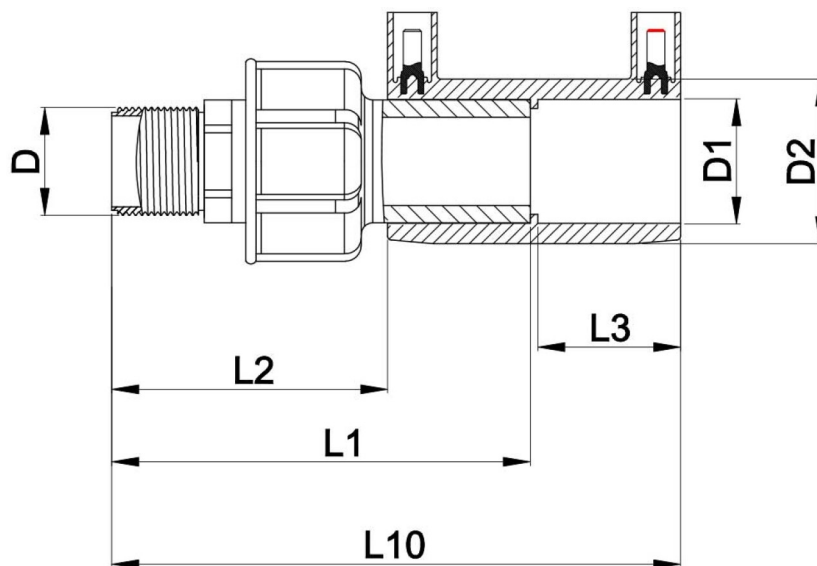
Ominaisuuudet:

- Fusamatic-merkki
- PE100 musta
- Vedelle PN16 / kaasulle 10 Bar (Riippuu hitsattavasta PE-putkesta sekä paikallisista putkistojen painesäädöksistä)
- 4 mm automaattinen hitsausnasta
- Kaikki sähköhitsausosat on numeroitu yksilöllisesti ja niiden viiva- ja QR-koodit mahdollistavat kunkin liittimen jäljitettävyyden raaka-aineisiin ja kriittisiin komponentteihin saakka
- Viivakoodi hitsausta varten ISO 13950 mukaan. Viivakoodi jäljitettävyyttä varten ISO 12176-4 mukaan.
- Fusamatic-nasta varmistaa oikeat hitsausparametrit täysin automaattisesti.
- Manuaaliset hitsausparametrit valettu liittimen runkoon
- Eränumero pysyvästi merkitty runkoon
- Messinki - CW617N
- BSPT-kierre
- Mahdollistaa liitoksen metrisestä putkesta tuumakokoiseen

Lisävarusteet:

- Sähköhitsauskone, putkileikkurit, kaapimistyökalut, putken suuntaustyökalut ja pyörityspannat, generaattorit
- Fusion Assist -sovellus





Tuotenumero ja koot:

AVK nro	LVI nro	Liittimen koko	L10	L1	L2	L3	D	D1	D2	SDR-	Hitsausaika	Jäähtymisaika	Paino
		mm	mm	mm	mm	mm	mm	mm	mm	luokka	S	min	kg
ZCBKHFA25X0.8		25X0.75M	138.5	99	61.5	37.5	3/4"	25	33.5	11	30	3	0,159
ZCBKHFA32X0.5		32X0.5M	170	100	62.5	37.5	1/2"	32	43	11	45	3	0,385
ZCBKHFA32X0.8 (1)		32X0.75M	138.5	99	61.5	37	3/4"	32	34	11	30	3	0,18
ZCBKHFA32X1	1836699	32X1M	149.5	110	72.5	38	1"	32	43	11	45	3	0,238
ZCBKHFA32X1.3 (1)		32X1.3M	166	121	75	43	1-1/4"	32	44	11	50	5	0,347
ZCBKHFA32X1.5 (1)		32X1.5M	165.5	134	74.5	41	1 1/2"	32	44	11	60	5	0,447
ZCBKHFA40X1 (1)	1836700	40X1M	155	110	64	43	1"	40	44	11	50	5	0,255
ZCBKHFA40X1.3	1836701	40X1.3M	167	121	77	44	1-1/4"	40	51.5	11	40	5	0,355
ZCBKHFA40X1.5 (1)	1836702	40X1.5M	179	134	88	43	1-1/2"	40	52	11	60	5	0,454
ZCBKHFA50X1 (1)		50X1M	160	110	69	41	1"	50	44	11	60	5	0,2635
ZCBKHFA50X1.3 (1)		50X1.3M	158	121	67	43	1-1/4"	50	44	11	60	5	0,371
ZCBKHFA50X1.5	1836703	50X1.5M	181	134	90	44	1-1/2"	50	61.5	11	90	5	0,452
ZCBKHFA50X2 (1)		50X2M	200	150	98	48	2"	50	62	11	120	10	0,705
ZCBKHFA63X1 (1)		63X1M	150	100	48	52	1"	63	78	11	90	5	0,323
ZCBKHFA63X1.3 (1)		63X1.3M	171	121	69	45	1-1/4"	63	78	11	70	5	0,416
ZCBKHFA63X1.5 (1)		63X1.5M	184	134	82	48	1-1/2"	63	78	11	120	10	0,505
ZCBKHFA63X2	1836704	63X2M	203	150	101	49	2"	63	78	11	35	3	0,684

(1) Sisältää sähköhitsattavan supistusliittimen

Lisätietoja:

Varmista yhteen liitettävien putkien ja liittimien yhteensopivuus. Vain yhteensopivia materiaaleja saa hitsata toisiinsa. Tarkasta liittimeen merkityt PN- ja SDR-luokat ja vertaa niitä putken vastaaviin. Epäselvissä tapauksissa ota yhteyttä valmistajaan. Noudata asennusohjeita.