



FUSAMATIC SÄHKÖHITSATTAVA PORASATULA SANGALLA

1206/11-001

PE100, 4 mm automaattinen hitsausindikaattori, 40-63 mm liitäntä, ilman putkea

PE100 sähköhitsattava porasatula ilman putkea (40-63 mm liitäntä), 4 mm automaattinen hitsausindikaattori. Kaasulle, vedelle, kaivos- ja kastelusovelluksiin. Kaikkien osien valmistusmateriaali on musta PE100 (polyetyleni) ensiömuovi. Sähköhitsausosat mahdollistavat täysin hitsatut putkistot. Sähköhitsausosien korkea laatu, luotettavuus ja joustavuus mahdollistavat varman ja turvallisen PE-putkien liitoksen.

Tuotekuvaus

Sähköhitsattava porasatula sangalla ja 40-63 mm liitäntällä kaasulle, vedelle, kaivos- ja kastelusovelluksiin. 4 mm automaattinen hitsausindikaattori, PE100, vedelle PN16, kaasulle 10 Bar. Lämpötila-alue -10°C/+40°C. Kahdella tiivisteellä varustettu liitossatula on turvallinen, yksinkertainen ja nopea asentaa ja se mahdollistaa suoran liitoksen paineelliseen tai paineettomaan runkolinjaan.

Standardit

Fusion Groupilla on yli 140 paikallista ja kansainvälistä tuotehyväksyntää sekä ISO 9001 ja ISO 29001 laatuserifikaatit. Fusamatic sähköhitsausosilla on alla mainitut kolmannen osapuolen hyväksynnät (muuta sertifikaatteja saatavilla tilauksesta). Huom: Joissakin mainituissa standardeissa voi esiintyä paikallista vaihtelua, ota yhteyttä saadaksesi lisätietoja aiheesta.

- kolmannen osapuolen sertifiointi EN ISO 15494
- kolmannen osapuolen sertifiointi EN 12201-3
- kolmannen osapuolen sertifiointi EN 1555-3
- kolmannen osapuolen sertifiointi ISO 4437-3
- kolmannen osapuolen sertifiointi ISO 4427-3

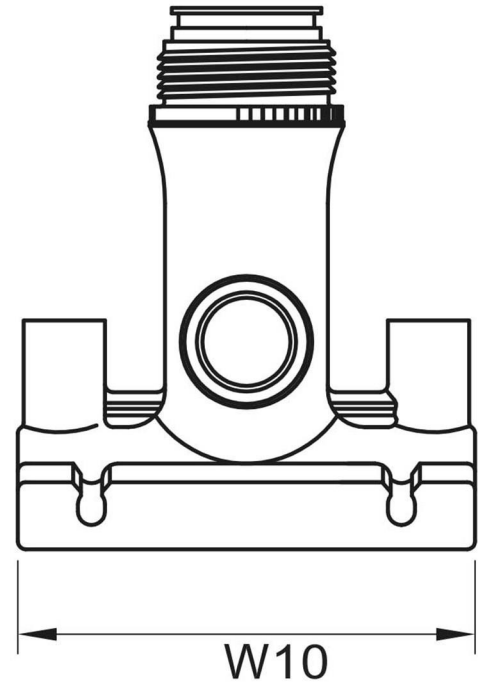
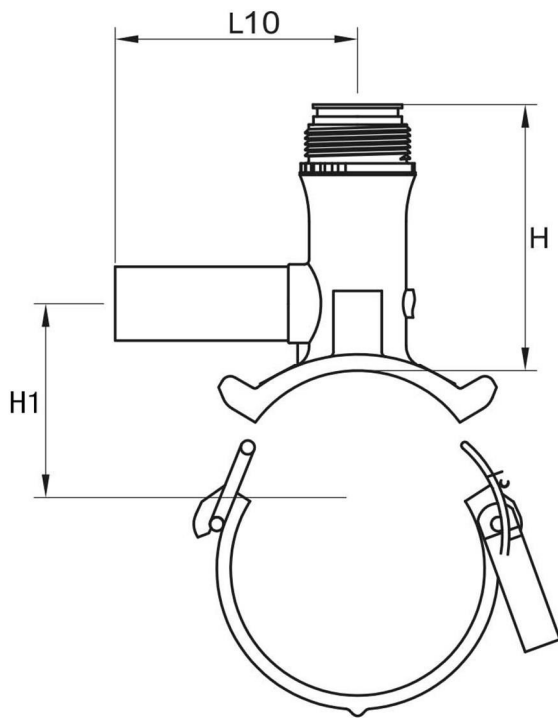
Ominaisuudet:

- Fusamatic-merkki, PE100 musta, 4 mm automaattisesti ylösnoyeva hitsausindikaattori
- Vedelle PN16 / kaasulle 10 Bar (Riippuu hitsattavasta PE-putkesta sekä paikallisista putkistojen painesäädöksistä)
- Kaikki sähköhitsausosat on numeroitu yksilöllisesti ja niiden viiva- ja QR-koodit mahdollistavat kunkin liittimen jäljitettävyyden raaka-aineisiin ja kriittisiin komponentteihin saakka
- Viivakoodi hitsausta varten ISO 13950 mukaan. Viivakoodi jäljitettävyyttä varten ISO 12176-4 mukaan.
- Fusamatic hitsausindikaattori mahdollistaa oikeiden hitsausparametrien varmistamisen täysin automaattisesti
- Manuaaliset hitsausparametrit valettu liittimen runkoon
- Eränumero pysyvästi merkitty runkoon
- Sabotaasin estävä lukituskorkki varmistaa oikean asennuksen - sitä ei voi kiristää liikaa, eikä tärise, jos se on löysällä
- Kaksi O-rengastiivistettä suojaa vuodoilta
- Optiona saatava porausputki kiinnittyy sisäänrakennettuun poraan ja mahdollistaa liitoksen runkolinjaan ilman vuotoja
- Tuplaliitos - putken pituus riittää sen katkaisemiseen ja toisen liittimen hitsaamiseen sen päähän tarvittaessa
- Satula ja sähkövastukset on suunniteltu siten, että liitoksen hitsaamiseen kuluu mahdollisimman vähän aikaa
- Sanka napsahtaa nopeasti paikoilleen säästäten aikaa, erikoistyökaluja ei tarvita

Lisävarusteet:

- Sähköhitsauskone, putkileikkurit, kaapimistyökalut, putken suuntaustyökalut ja pyöristyspannat, Multiseal-testauskorkki, optiona porausputki, venttiilit, generaattori, Fusion Assist -sovellus





Tuotenumero ja koot:

AVK nro	LVI nro	Liittimen koko mm	L10 mm	H mm	H1 mm	SDR-luokka	Hitsausaika S	Jäähtymisaika min	Paino kg	
MTBKHFA63X40U	1836714	63X40	165	155	59,5	146	11 - 17,6	100	10	0,95
MTBKHFA63X50U		63X50	165	155	59,5	146	11 - 17,6	100	10	0,955
MTBKHFA63X63U	1836715	63X63	165	155	59,5	146	11	100	10	1,01
MTBKHFA75X40U	1836716	75X40	165	152	57	146	11 - 17,6	120	10	1,107
MTBKHFA75X63U	1836717	75X63	165	152	57	146	11 - 17,6	120	10	1,15
MTBKHFA90X40U	1836718	90X40	165	152	57	146	11 - 17,6	100	10	1,064
MTBKHFA90X50U		90X50	165	152	57	146	11 - 17,6	100	10	1,1
MTBKHFA90X63U	1836719	90X63	165	152	57	146	11 - 17,6	100	10	1,12
MTBKHFA110X40U	1836720	110X40	165	176	105	146	11 - 17,6	100	10	1,087
MTBKHFA110X63U	1836721	110X63	165	176	105	146	11 - 17,6	100	10	1,15
MTBKHFA125X40U	1836722	125X40	165	178	112	146	11 - 17,6	100	10	1,082
MTBKHFA125X63U	1836723	125X63	165	178	112	146	11 - 17,6	100	10	1,15
MTBKHFA160X40U	1836724	160X40	165	182	137	146	11 - 17,6	100	10	1,13
MTBKHFA160X63U	1836725	160X63	165	182	137	146	11 - 17,6	100	10	1,185
MTBKHFA180X40U	1836726	180X40	165	183	147	146	11 - 17,6	100	10	1,152
MTBKHFA180X63U	1836727	180X63	165	183	147	146	11 - 17,6	100	10	1,217
MTBKHFA200X40U	1836728	200X40	165	183	157	146	11 - 17,6	100	10	1,12
MTBKHFA200X63U	1836729	200X63	165	183	157	146	11 - 17,6	100	10	1,207
MTBKHFA225X40U	1836730	225X40	165	183	169	146	11 - 17,6	100	10	1,176
MTBKHFA225X63U	1836731	225X63	165	183	169	146	11 - 17,6	100	10	1,26

Kommentit:

Huom:

Jos haluat tilata Multiseal-satulan porausputkella lisää vain 'T' tuotenumeron perään (esim. MTBKHFA63X63UT) - STV 1206/06-001

Varmista yhteen liitettävien putkien ja liittimien yhteensopivuus. Vain yhteensopivia materiaaleja saa hitsata toisiinsa. Tarkasta liittimeen merkityt PN- ja SDR-luokat ja vertaa niitä putken vastaaviin. Epäselvissä tapauksissa ota yhteyttä valmistajaan. Noudata asennusohjeita.