



FUSAMATIC KULMA 90°

1353/16-001

PE100, SDR 17

PE100, SDR 17, kulma 90° kaasulle, vedelle, kaivos- ja kastelusovelluksiin. Kaikkien osien valmistusmateriaali on musta PE100 (polyetyleni) ensiömuovi.
Fusion-liittimet mahdollistavat monimutkaistenkin putkistojärjestelmien luotettavuuden.

Tuotekuvaus

Kulma 90° kaasulle, vedelle, kaivos- ja kastelusovelluksiin. PE100, SDR 17, vedelle PN10, kaasulle 6 Bar. Lämpötila- alue -10°C/+40°C. (Hitsauslämpötila -10°C ... +40°C Fusamatic sähköhitsausjärjestelmille. Puskuhitsaukseen +5°C ... +40°C).

Standardit

Fusion Groupilla on yli 140 paikallista ja kansainvälistä tuotehyväksyntää sekä ISO 9001 ja ISO 29001 laatusertifikaatit. Fusamatic sähköhitsausosilla on alla mainitut kolmannen osapuolen hyväksynnät (muuta sertifikaatteja saatavilla tilauksesta).
Huom: Joissakin mainituissa standardeissa voi esiintyä paikallista vaihtelua, ota yhteyttä saadaksesi lisätietoja aiheesta.

- kolmannen osapuolen sertifiointi EN 12201-3
- kolmannen osapuolen sertifiointi EN 1555-3
- kolmannen osapuolen sertifiointi ISO 4437-3
- kolmannen osapuolen sertifiointi ISO 4427-3

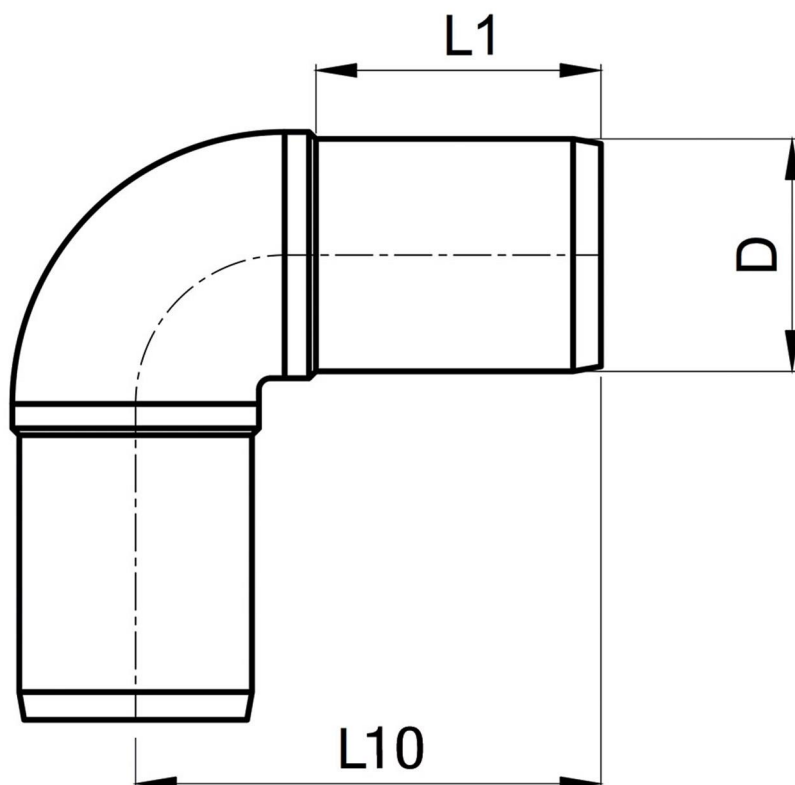
Ominaisuudet:

- Fusamatic-merkki (ellei muuta mainittu)
- PE100 musta
- Vedelle PN10 / Kaasulle 6 Bar (Riippuu hitsattavasta PE-putkesta sekä paikallisista putkistojen painesäädöksistä)
- SDR 17

Lisävarusteet:

- Puskuhitsauskone
- Sähköhitsauskone
- Putkileikkurit
- Kaapimistyökalut
- Putken suuntaustyökalut ja pyöristyspannat
- Generaattorit
- Fusion Assist -sovellus





Tuotenumero ja koot:

AVK nro	LVI nro	Liittimen koko mm	D mm	L10 mm	L1 mm	Paino kg
LSEHK50X90V ⁽¹⁾	1837631	50-90	50	108	80	0,11
LSEHK63X90V	1837632	63-90	63	111	63	0,19
LSEHK75X90V	1837633	75-90	75	126	70	0,32
LSEHK90X90V	1837634	90-90	90	145	79	0,49
LSEHK110X90V	1837635	110-90	110	161	82	0,78
LSEHK125X90V	1837636	125-90	125	173	87	1,05
LSEHK140X90V	1837637	140-90	140	195	92	1,51
LSEHK160X90V	1837638	160-90	160	205	98	2,15
LSEHK180X90V	1837639	180-90	180	230	105	3,1
LSEHK200X90V	1837640	200-90	200	245	112	4,35
LSEHK225X90V	1837641	225-90	225	264	120	5,26
LSEHK250X90V	1837642	250-90	250	292	129	7,66
LSEHK280X90V	1837643	280-90	280	340	139	11,46
LSEHK315X90V	1837644	315-90	315	370	150	15,56
LSEHK355X90V	1837645	355-90	355	401	164	22,17
LSEHK400X90V	1837646	400-90	400	451	179	30,96
LSEHK450X90V ⁽¹⁾	1837647	450-90	450	522	202	43
LSEHK500X90V ⁽¹⁾	1837648	500-90	500	562	222	60

(1) Ei Fusamatic-merkkiä

Kommentit:

Varamme oikeuden toimittaa ei-Fusamatic -merkityt osat tuotteen saatavuudesta riippuen.

Varmista yhteen liitettävien putkien ja liittimien yhteensopivuus. Vain yhteensopivia materiaaleja saa hitsata toisiinsa. Tarkasta liittimeen merkityt PN- ja SDR-luokat ja vertaa niitä putken vastaaviin. Epäselvissä tapauksissa ota yhteyttä valmistajaan. Noudata asennusohjeita.