



## AVK SUPA LOCK™ SUORA PISTOLIITIN, PN 16

107/21-003

PE-putkille, Supa Lock™ urosliitin/pistoliitin



AVK Supa Lock™ on patentoitu liitosjärjestelmä, joka koostuu satuloista, venttiileistä ja tarvikkeista. Asennus sujuu nopeasti kahdessa vaiheessa, ilman kierteitä ja niiden tiivistämistä tai työkaluja. Supa Lock™:n korroosiosuojattu liitos kiinnittyy työntämällä ja pikalukituksella, ja turvakiinnike estää paineenalaisena irtoamisen. Liittimessä on yksi Supa Lock™ urosliitos ja yksi vetoa kestävä pistopää.



### Tuotekuvaus

Supa Lock™ suora liitin vedelle ja neutraaleille nesteille, enintään 70 °C



### Testi/Hyväksynät:

- Belgaqua hyväksytty materiaali

### Ominaisuudet:

- Pinnoitettu täysin epoksinnoitettu DIN3476 osa1 ja EN14901 mukaisesti
- Helppo, kaksivaiheinen asennus työntämällä Supa Lock™ urospää Supa Lock™ naaraspäähän ja naksauttamalla turvakiinnikettä
- Turvakiinnike on helppo asentaa ja irrottaa, ja lisävarmistuksena patentoitu Supa Lock™ liitos estää irtoamisen, kun järjestelmä on paineenalaisena.
- The Supa Lock™ liitoksen tiivistää kaksi suurta O-rengasta, jotka ovat juomavesihyväksyttyä EPDM-kumia.
- Ø32 täysaukkoinen standardikokoisille poranterille
- Muhvipäässä on hydraulinen huulitiiviste juomavesihyväksyttyä EPDM-kumia ja POM-lukkorengas, joka takaa vetoa kestävyuden

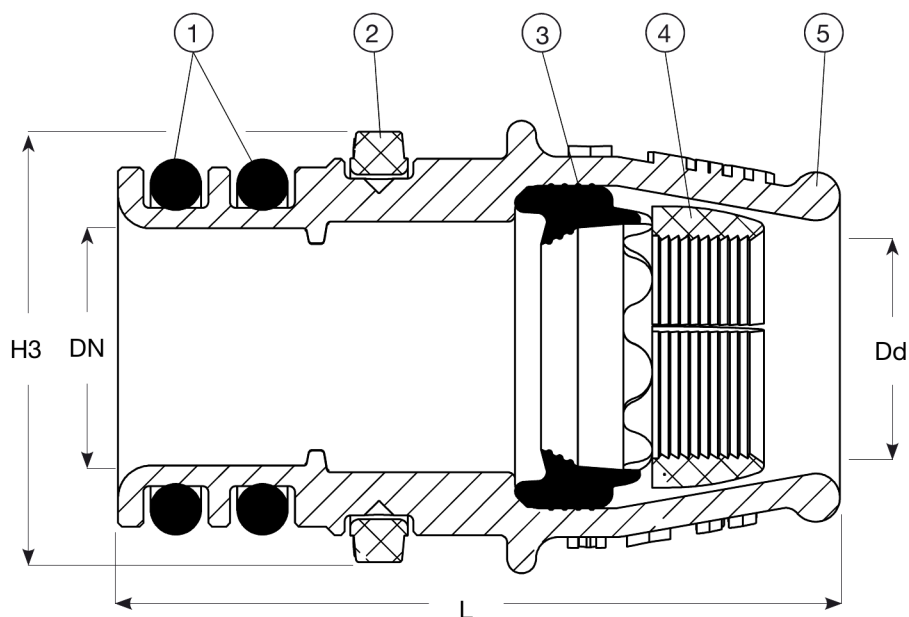


BELGAQUA

Expect ... **AVR**

Mallit, materiaalit ja yksityiskohdat voivat muuttua ilman erillistä ilmoitusta jatkuvan tuotekehittelymme takia.

COPYRIGHT©AVK GROUP 2021



### Komponenttilista

1. O-rengas	EPDM kumi	4. Lukkorengas	POM
2. Turvakiinnike	POM	5. Runko	Pallografiittivalurauta GJS-500-7 (GGG-50)
3. Tiivisterengas	EPDM kumi		

Komponentit voidaan korvata vastaavan tai ylempään luokan materiaaleja.

### Tuotenumero ja koot:

AVK nro	LVI nro	DN	Dd mm	L mm	H3 Laippa	Paino kg
107-032-21-32464	1949740	32	32	100	67	0,6
107-040-21-32464	1949741	32	40	120	68	0,7
107-050-21-32464	1949742	32	50	157	76	1,2
107-063-21-32464	1949743	32	63	173	91	1,6