



## AVK SUPA LOCK™ 90° PISTOLIITIN, PN 16

107/31-003

### PE-putkille, Supa Lock™ urosliitin/pistoliitin



AVK Supa Lock™ on patentoitu liitosjärjestelmä, joka koostuu satuloista, venttiileistä ja tarvikkeista. Asennus sujuu nopeasti kahdessa vaiheessa, ilman kierteitä ja niiden tiivistämistä tai työkaluja. Supa Lock™:n korroosiosuojattu liitos kiinnittyy työntämällä ja pikalukituksella, ja turvakiinnike estää paineenalaisena irtoamisen. Liittimessä on yksi Supa Lock™ urosliitos ja yksi vetoa kestävä pistopää.



#### Tuotekuvaus

Supa Lock™ 90° liitin vedelle ja neutraaleille nesteille, enintään 70 °C



#### Testi/Hyväksynät:

- Belgaqua hyväksytty materiaali

#### Ominaisuudet:

- Pinnoitettu täysin epoksinnoitettu DIN3476 osa1 ja EN14901 mukaisesti
- Helppo, kaksivaiheinen asennus työntämällä Supa Lock™ urospää Supa Lock™ naaraspäähän ja naksauttamalla turvakiinnikettä
- Turvakiinnike on helppo asentaa ja irrottaa, ja lisävarmistuksena patentoitu Supa Lock™ liitos estää irtoamisen, kun järjestelmä on paineenalaisena.
- Supa Lock™ liitoksen tiivistää kaksi suurta O-rengasta, jotka ovat juomavesihyväksytyä EPDM-kumia.
- Ø32 täysaukko standardikokoisille poranterille
- Muhvipäässä on hydraulinen huultiviste juomavesihyväksytyä EPDM-kumia ja POM-lukkorengas, joka takaa vetoakestävyyden

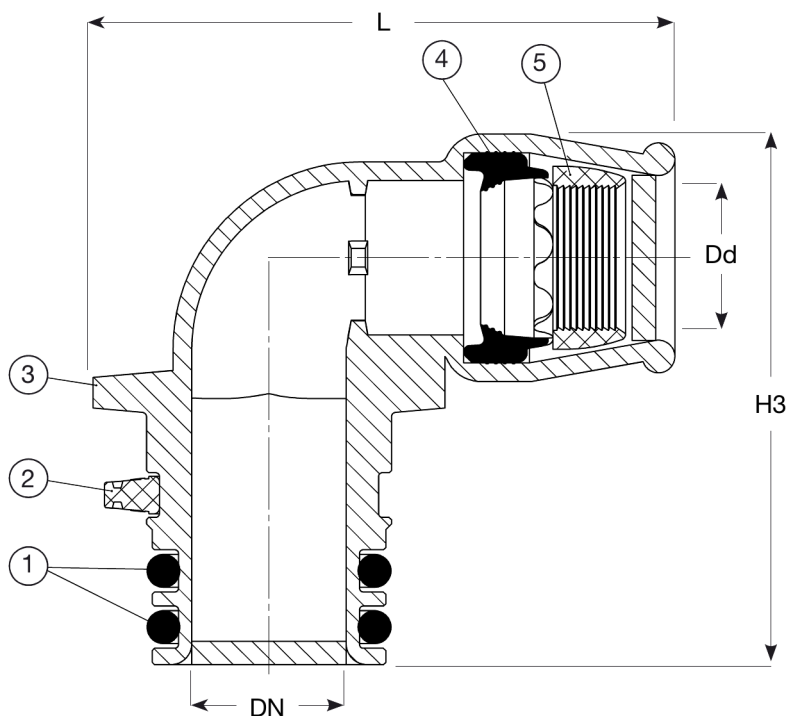


BELGAQUA

Expect ... **AVR**

Mallit, materiaalit ja yksityiskohdat voivat muuttua ilman erillistä ilmoitusta jatkuvan tuotekehittelymme takia.

COPYRIGHT©AVK GROUP 2021



### Komponenttilista

1. O-rengas	EPDM kumi	4. Tiivisterengas	EPDM kumi
2. Turvakiinnike	POM	5. Lukkorengas	POM
3. Runko	Pallografiittivalurauta GJS-500-7 (GGG-50)		

Komponentit voidaan korvata vastaavan tai ylempään luokan materiaaleja.

### Tuotenumero ja koot:

AVK nro	LVI nro	DN	Dd mm	L mm	H3 Laippa	Paino kg
107-032-31-32464	1949744	32	32	113	124	1,0
107-040-31-32464	1949745	32	40	134	123	1,1
107-050-31-32464	1949746	32	50	131	162	1,4
107-063-31-32464	1949747	32	63	143	190	2,0